



INFXV2®



OUTFXV2®

PRÉSENTATION

INFXV2® et OUTFXV2® sont des modules d'extension d'entrées et de sorties. Ils permettent d'ajouter des entrées et des sorties aux centrales de gestion des gammes FX.NET® et EYDENCE® conçues par Eden Innovations.

FONCTIONNEMENT

INFXV2® est une carte d'extension d'entrées. Elle permet de contrôler 10 entrées additionnelles en TOR et de récupérer des informations de différents capteurs GTC, GTB, intrusion, etc.

OUTFXV2® est une carte d'extension de sorties. Elle permet de piloter 10 relais (CRT) additionnels pour actionner des barrières, activer des boutons, des actionneurs, etc.

Entre 5 et 10 modules INFXV2® et OUTFXV2® peuvent être raccordés sur les centrales de gestion des gammes FX.NET® et EYDENCE® via le mode de communication BUS RS485.

Ces entrées et sorties additionnelles sont pilotables manuellement ou selon des scénarios préétablis depuis les solutions logicielles.

COMPATIBILITÉ

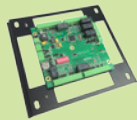
SENATORFX.NET®
Logiciel de contrôle d'accès



C1P2FX®
Centrale de gestion 2 lecteurs



C4PLUSFX®
Centrale de gestion 4 lecteurs



EYVBOX®
Solution embarquant un logiciel de contrôle d'accès



EYACCESS2D®
Centrale de gestion 2 portes



EYACCESS4D®
Centrale de gestion 4 portes

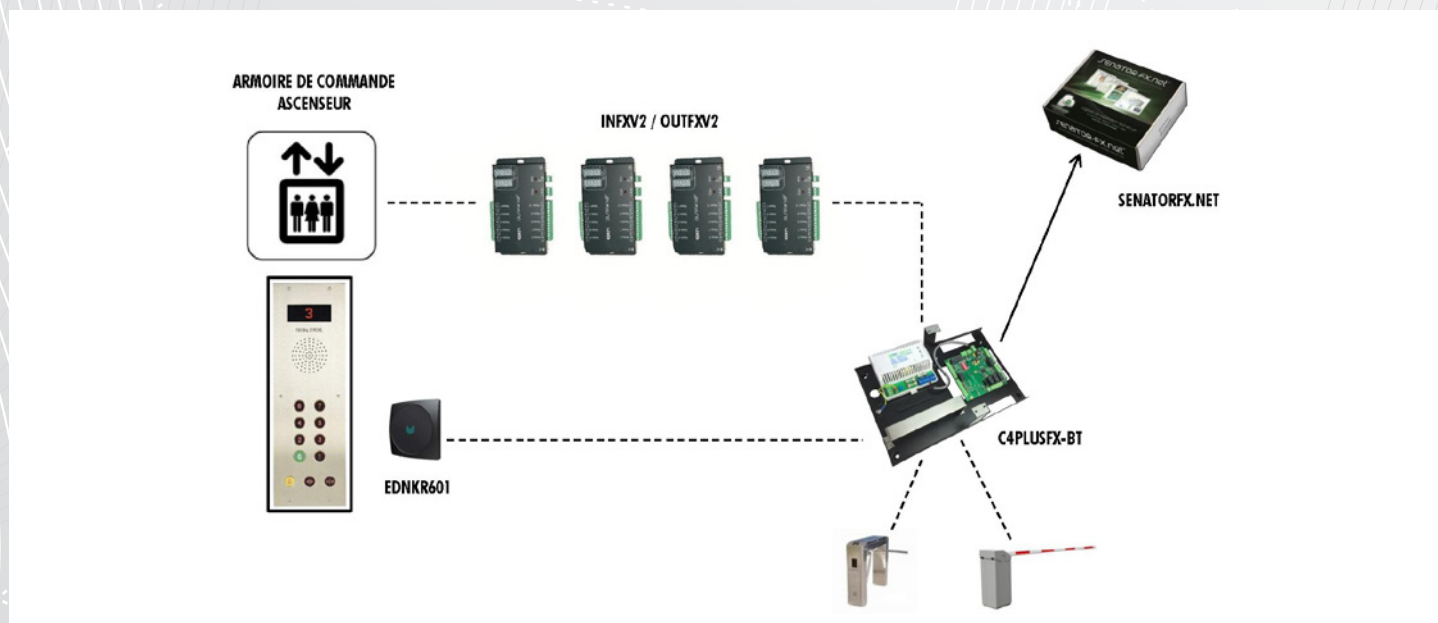


LES AVANTAGES

- **De nombreuses possibilités** : la combinaison des modules d'extension et de la fonction « automatisme » proposée dans nos logiciels permet une automatisation quasi sans limite.
- **Des modules qui s'adaptent aux besoins de chaque installation** : fonction sas, gestion ascenseur, casier, etc.



APPLICATION TYPE



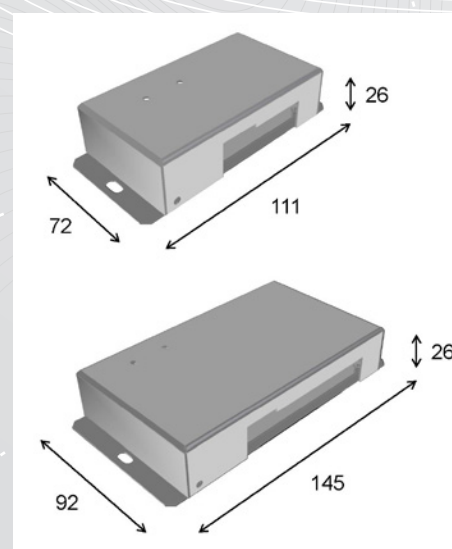
FONCTIONNALITÉS INTÉGRÉES

- INFXV2® : 10 entrées TOR
- OUTFXV2® : 10 relais de commande

CARACTÉRISTIQUES TECHNIQUES DÉTAILLÉES

	INFXV2®	OUTFXV2®
Communication	BUS RS485	BUS RS485
Alimentation	9 à 14 VDC	9 à 14 VDC
Consommation	50 mA @12 VDC	520 mA @12 VDC
Dimensions (en mm)	111 x 72 x 26	145 x 92 x 26
Fixation	Murale en applique	Murale en applique
Température de fonctionnement	-20 à 50°C (de 10 à 80 % d'humidité)	-20 à 50°C (de 10 à 80 % d'humidité)
Poids	88 g	209 g
Relais de commande	N/A	24 V max et 1 A max
Certification de compatibilité	CE	CE

COTES MÉCANIQUES ET ENCOMBREMENT



RÉFÉRENCES COMMERCIALES

- INFXV2®, module d'extension de 10 entrées TOR
- OUTFXV2®, module d'extension de 10 sorties relais de commande



VERSION 1 - MARS 2015 - PHOTOS NON CONTRACTUELLES

