



PRÉSENTATION

BIOVEIN® est un lecteur biométrique de reconnaissance du réseau veineux du doigt. Conçu avec la technologie FingerVein d'Hitachi, il a été reconnu par la Commission Nationale de l'Informatique et des Libertés (CNIL) comme étant sans contact, et donc sans trace. Permettant de gérer jusqu'à 1 000 empreintes et 10 000 événements en mode autonome, BIOVEIN® est l'un des seuls lecteurs biométriques à bénéficier d'une autorisation unique (AU019) pour une utilisation en mode de gestion autonome avec commande d'ouverture déportée. Cela permet de profiter – en toute simplicité et en toute sécurité – de tous les avantages apportés par la biométrie.

Raccordé aux solutions logicielles SENATORFX.NET® et EVYBOX®, BIOVEIN® fonctionne également en mode centralisé. Toutefois, ce mode n'est pas accepté par la réglementation française : il est donc réservé à l'export.

FONCTIONNEMENT

En vue de répondre aux besoins de chacun en matière de sûreté, le lecteur BIOVEIN® dispose de nombreux modes d'utilisation :

- Le mode autonome est utilisable avec commande d'ouverture déportée ou intégrée via l'écran LCD du boîtier.
- Le mode lecteur tierce est utilisable via la liaison Wiegand ou Clock and Data pour une intégration dans une solution concurrente.
- Le mode lecteur permet un pilotage du lecteur depuis une centrale Eden Innovations.
- Le mode centrale permet un pilotage du lecteur depuis le logiciel SENATORFX.NET®.
- Le mode SDK permet l'intégration complète de BIOVEIN® dans une solution tierce.

PÉRIPHÉRIQUES

MODREL®

Module d'ouverture déportée pour utilisation en autonome



BIOVEIN® PROTECT
Casquette de protection



LES AVANTAGES

- **Une sécurité optimale** : technologie infalsifiable et sans trace.
- **Une utilisation simplifiée** : sans code ni badge.
- **Une grande fiabilité** : lecteur biométrique reconnu par la Commission Nationale de l'Informatique et des Libertés (CNIL).
- **De nombreux modes d'utilisation** : autonome, lecteur, centrale, etc.
- **Un lecteur qui permet d'intégrer avec une centrale d'alarme.**



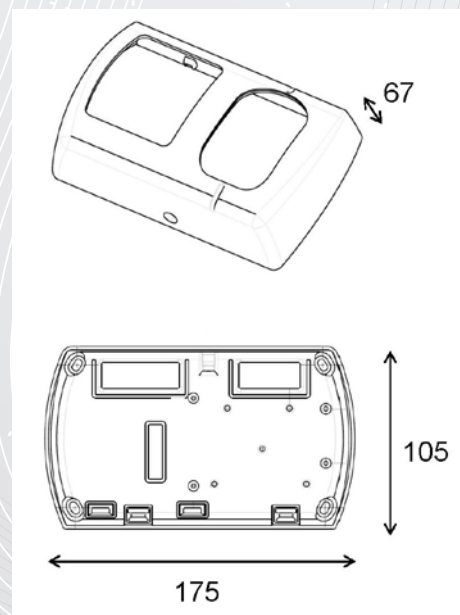
FONCTIONNALITÉS INTÉGRÉES

- En mode autonome, utilisable via l'applet Java
- Boîtier auto-protégé à l'ouverture et à l'arrachement
- Entrée contact de porte
- Entrée bouton poussoir
- 1 relais de commande

CARACTÉRISTIQUES TECHNIQUES DÉTAILLÉES

	BIOVEIN®
Communication	BUS RS485, IP ou Wiegand
Alimentation	12 à 14 VDC
Consommation	500 mA à 12V
Dimensions (en mm)	175 x 105 x 67
Fixation	Murale en applique
Utilisation	Intérieur uniquement
Indice de protection	IP43
Température de fonctionnement	10 à 50°C (de 10 à 80% d'humidité)
Poids	550 g
Signalisation	Écran LCD
Certification de compatibilité	CE

COTES MÉCANIQUES ET ENCOMBREMENT



RÉFÉRENCES COMMERCIALES

- BIOVEIN®, lecteur biométrique 1000 usagers
- BIOVEIN® SDK, lecteur biométrique 1000 usagers

COMPATIBILITÉ

- GENIUS®
- SENATORFX.NET®
- C1P2FX® (BUS ou IP / BT ou sans BT)
- C4PLUSFX® (BUS ou IP / BT ou sans BT)
- EVYBOX®
- EVYACCESS2D®
- EVYACCESS4D®

