

Le montage, le raccordement et la mise en service de ce produit doivent impérativement être réalisés par un professionnel qualifié en installations électriques. En cas de doute sur la mise en œuvre ou le fonctionnement de ce produit, nous vous invitons à contacter votre distributeur.

www.izyx-systems.com



5, rue des Vosges
67720 WEYERSHEIM
France

Tél. +33 (0)3 88 75 32 32
Fax +33 (0)3 88 52 28 19
info@izyx-systems.com



© - Ce document et son contenu sont protégés par la loi du Copyright. Toute reproduction ou distribution, partielle ou totale, par quelque moyen que ce soit, est strictement interdite. Photos et illustrations non contractuelles. Caractéristiques techniques susceptibles de modifications sans préavis.

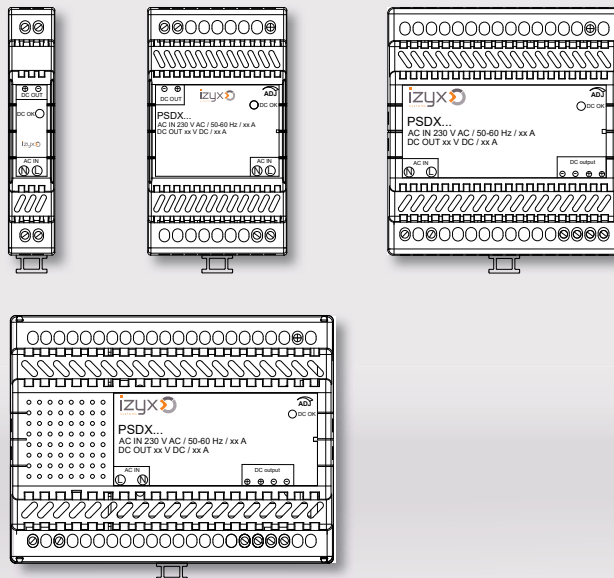


Notice technique

Alimentations rail DIN

Alimentations chargeur rail DIN

PSDX / PSDX-C



www.izyx-systems.com

NFR.PSD-X-C.171206-E

1. CARACTERISTIQUES TECHNIQUES

	Alimentations à découpage 12 V DC										Alimentations à découpage 24 V DC																			
	PSDX 1201.2C	PSDX 1201.5	PSDX 1202.2C	PSDX 1202.8	PSDX 1203.5	PSDX 1205HE	PSDX 1204.4C	PSDX 1205.5	PSDX 1207C	PSDX 1208.4	PSDX 240.6C	PSDX 240.75	PSDX 2401.1C	PSDX 2401.4	PSDX 2401.75	PSDX 2402.5HE	PSDX 2402.2C	PSDX 2402.75	PSDX 2403.5C	PSDX 2404.2										
Tension / Fréquence d'alimentation	200-240 V AC - / 50-60 Hz																													
Tension de sortie en V DC	13,8 V	12 V	13,8 V	12-14 V			13,8 V	12-14 V	13,8 V	12-14 V	27,6 V	24 V	27,6 V	24-28 V			27,6 V	24-28 V	27,6 V	24-28 V										
Courant / Puissance de sortie	1,2 A 16W	1,5 A 18W	2,2 A 30W	2,8 A 33W	3,5 A 42W	5 A 60W	4,4 A 60W	5,5 A 66W	7 A 96W	8,4 A 100W	0,6 A 16W	0,75 A 18W	1,1 A 30W	1,4 A 33W	1,75 A 42W	2,5 A 60W	2,2 A 60W	2,75 A 66W	3,5 A 96W	4,2 A 100W										
Courant de charge additionnel batterie	0,15 A	-	0,25 A	-			0,35 A	-	0,5 A	-	0,15 A	-	0,25 A	-			0,35 A	-	0,5 A	-										
Chargeur	oui	-	oui	-			oui	-	oui	-	oui	-	oui	-			oui	-	oui	-										
Compatible avec les modules chargeur CMD	-		oui			-		oui	-	oui	-																			
Rendement	82 à 86 %																													
Ondulation résiduelle	100 à 120 mVPP										120 à 150 mVPP																			
Indicateur LED en façade	LED verte = sortie DC OK																													
Protection PTC ⁽¹⁾	Court-circuit / Surcharge / Surtension																													
Température de fonctionnement / RH	-20 à +50°C / 20 à 90% RH										-20 à +50°C / 20 à 90% RH																			
Modules DIN (1M = 17,5mm)	1	3			5				7		1	3			5				7											
Compatibilité rail DIN	Selon EN 60 715 TH35																													
Nomes CE	EN 62638-1 / EN 55032 / EN 55024 / EN 61000-3-2 / EN 61000-3-3 / EN 61000-4-2 / EN 61000-4-3 / EN 61000-4-4 / EN 61000-4-5 / EN 61000-4-6 / EN 61000-4-8 / EN 61000-4-11										EN 62638-1 / EN 55032 / EN 55024 / EN 61000-3-2 / EN 61000-3-3 / EN 61000-4-2 / EN 61000-4-3 / EN 61000-4-4 / EN 61000-4-5 / EN 61000-4-6 / EN 61000-4-8 / EN 61000-4-11																			
Dimensions (l x h x p) en mm	17,5 x 93 x 65			52,5 x 93 x 65			87,5 x 93 x 65		122,5 x 93 x 65		17,5 x 93 x 65			52,5 x 93 x 65			87,5 x 93 x 65		122,5 x 93 x 65											
Poids brut en Kg	0,10		0,21		0,22		0,35		0,32		0,48		0,45		0,10			0,21			0,22		0,35		0,32		0,48		0,45	

⁽¹⁾ Triple protection électronique PTC en sortie : en cas de détection d'un défaut (court-circuit, surcharge et surtension), l'alimentation se met automatiquement en protection et coupe la sortie utilisateur. Dès correction du dé-faut, l'alimentation retrouve son mode normal de fonctionnement.



2. PRÉCAUTIONS DE MISE EN OEUVRE



ATTENTION !

L'installation de ces produits doit impérativement être réalisée par un professionnel qualifié en installations électriques.

Ces produits nécessitent un raccordement au courant fort, qui présente un risque d'électrocution pouvant aller jusqu'à des blessures mortelles.

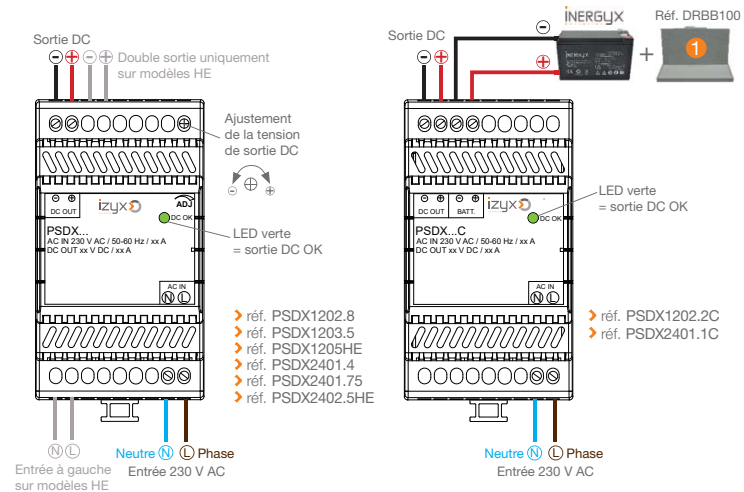
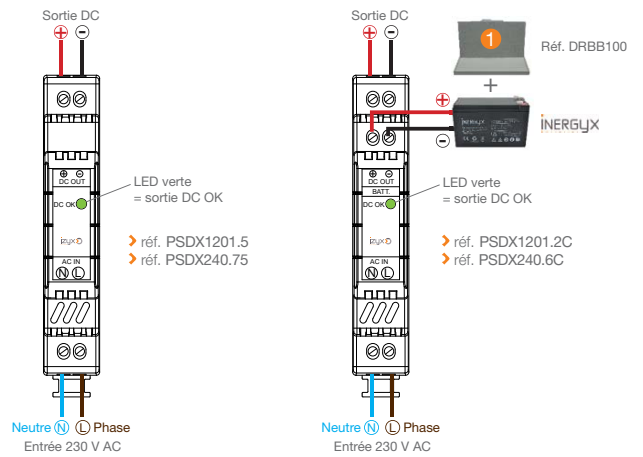
- Utilisation en intérieur uniquement. Utilisation dans un environnement protégé.
- Ne pas ouvrir : risque d'électrocution.
- Ne pas gêner l'aération de l'appareil par l'obstruction des ouvertures d'aération par des objets tels que journaux, nappes, rideaux, etc...
- Ne pas placer sur l'appareil des sources de flammes nues, telles que des bougies allumées.
- Placer l'appareil dans un environnement ventilé en respectant un espace de ventilation de 50 mm au-dessus et en-dessous de l'appareil.

3. MONTAGE ET RACCORDEMENT

Ne jamais intervenir sur ce produit en présence du secteur aux bornes d'alimentation en entrée !

1. Fixer le produit dans un environnement adapté, aéré et tempéré, inaccessible au public. Soit directement sur un rail DIN.
2. Prévoir une arrivée secteur spécifique, protégée par un disjoncteur 10A. Il est impératif de couper le disjoncteur durant tout le montage et le raccordement.
3. Raccorder le dispositif à alimenter aux bornes de sorties DC de l'alimentation, qui sont matérialisées par l'indication : DC OUT.
4. Uniquement Alimentation chargeur : Raccorder la batterie 12V DC (ou les deux batteries 12V DC en série dans le cas d'une alimentation 24V DC) aux bornes BAT.
5. Vérifier que la LED verte DC OK soit allumée, ce qui signifie = Sortie utilisateur DC OK
Pour les références PSDX1207C et PSDX2403.5C : LED verte BAT OK = Fonctionnement batterie OK
6. Raccorder le secteur aux bornes de sorties AC de l'alimentation, qui sont matérialisées par l'indication : ENTREE / INPUT AC IN.
Ⓛ = PHASE (LIVE), habituellement de couleur marron.
Ⓝ = NEUTRE (NEUTRAL), habituellement de couleur bleue.
Utiliser un câble 2 x 1,5 mm² au minimum.
7. Réarmer le disjoncteur.
Pour les références PSDX1207C et PSDX2403.5C : LED verte AC OK = Entrée secteur 230V OK

4. SCHÉMAS DE RACCORDEMENT



4 <

www.izyx-systems.com

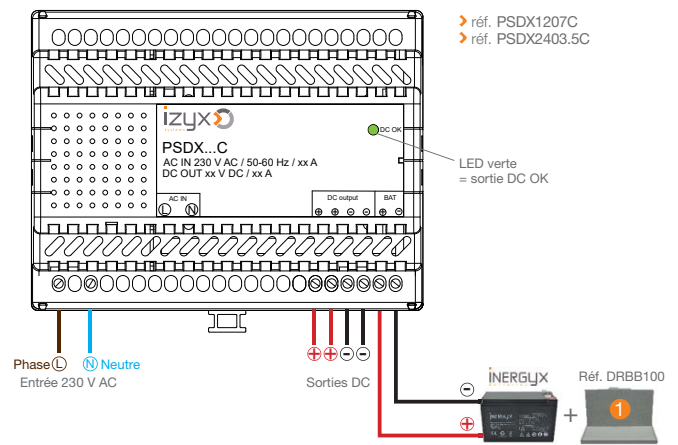
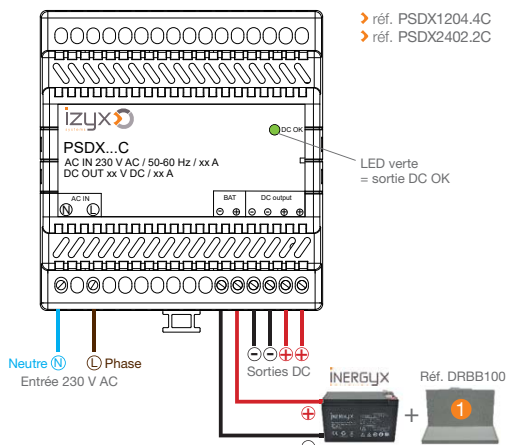
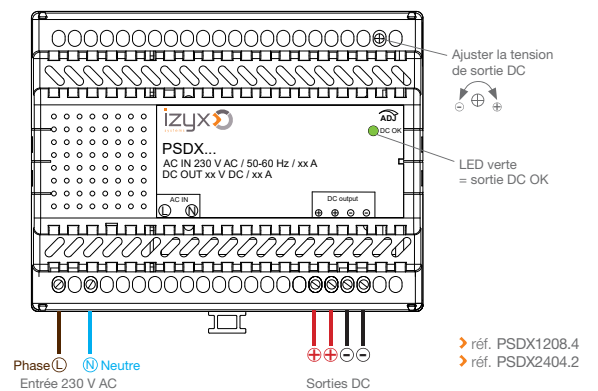
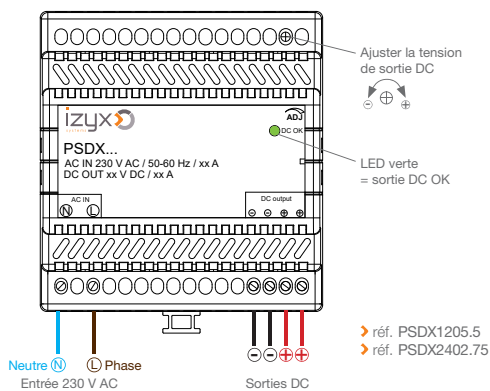


www.izyx-systems.com

1

Batterie(s) INERGYX ou équivalente(s) + support(s) batterie(s) rail DIN Réf. DRBB100 ➤ 5 plus d'info sur www.izyx-systems.com

4. SCHÉMAS DE RACCORDEMENT



6 <

1

Batterie(s) INERGYX ou équivalente(s) + support(s) batterie(s) rail DIN Réf. DRBB100 plus d'info sur www.izyx-systems.com

www.izyx-systems.com



www.izyx-systems.com

1

Batterie(s) INERGYX ou équivalente(s) + support(s) batterie(s) rail DIN Réf. DRBB100 ➤ 7 plus d'info sur www.izyx-systems.com