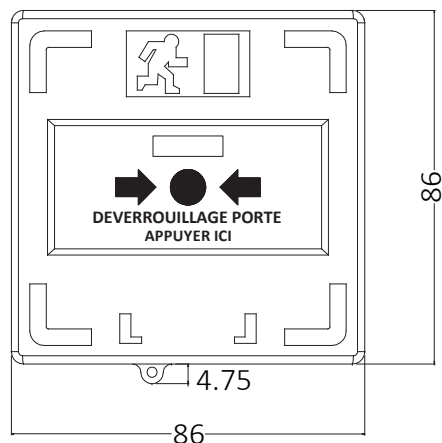
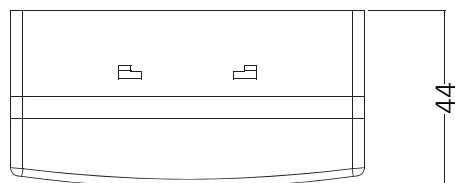


4. DIMENSIONS

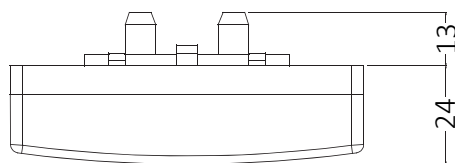
› Vue de face



› Vue de dessus
(montage applique)



› Vue de dessus
(montage encastré)



Le montage, le raccordement et la mise en service de ce produit doivent impérativement être réalisés par un professionnel qualifié en installations électriques. En cas de doute sur la mise en oeuvre ou le fonctionnement, nous vous invitons à contacter votre distributeur.

www.izyx-systems.com



5, rue des Vosges
67720 WEYERSHEIM
France

Tél. +33 (0)3 88 75 32 32
Fax +33 (0)3 88 52 28 19
info@izyx-systems.com



© - Ce document et son contenu sont protégés par la loi du Copyright. Toute reproduction ou distribution, partielle ou totale, par quelque moyen que ce soit, est strictement interdite. Photos et illustrations non contractuelles. Caractéristiques techniques susceptibles de modifications sans préavis.



izyx
systems

Notice technique

Déclencheurs manuels à membrane déformable

RCP100G / 300G / 310G



www.izyx-systems.com

NTFR.RCP-G.171129-D

1. CARACTERISTIQUES TECHNIQUES

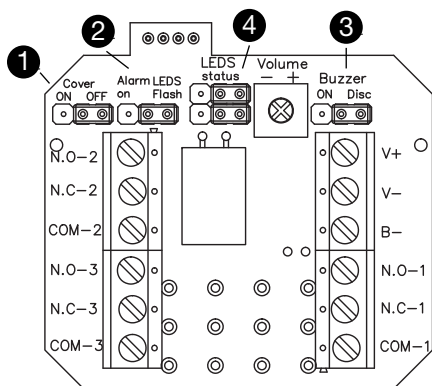
	RCP100G	RCP300G	RCP310G
Montage	Applique / Semi-encastré (sur boîte d'encastrement électrique normalisée)		
Technologie	Membrane déformable (réarmable)		
Contact(s) inverseur(s)	1 contact	3 contacts indépendants	
Pouvoir de coupure max.	230V AC / 5A		
Couleur*	Vert		
Marquage fenêtre d'action**	DÉVERROUILLAGE PORTE - APPUYER ICI		
Fenêtre d'état	Vert / Rouge (intégrée à la fenêtre d'action)		
Tension d'alimentation	-	12V / 24V / 48V DC	
Consommation (repos / alarme)	-	18/75 mA / 10/40 mA / 8/25 mA	
Signal lumineux d'état	-	LEDs vertes / rouges (fixe ou clignotant)	
Signal acoustique d'état	-	Buzzer (volume réglable fixe ou intermittent)	
Raccordement	Borniers à vis - Section de fil max. 1,75 mm ²		
Indice de protection IP	IP 42		
Température de fonctionnement	-5 à +65° C / 85% RH		
Dimensions	Applique : 86 x 86 x 44 mm / Encastré : 86 x 86 x 24 mm		
Poids brut	0,2 Kg	0,21 Kg	

* Autres couleurs disponibles sur demande / ** Autres marquages disponibles sur demande

2. RACCORDEMENT ET PARAMÉTRAGE



Les contacts sont représentés en condition normale d'utilisation, déclencheur manuel armé (non actionné) en position d'attente.



V+ : alimentation 12/24/48V DC +
V- : alimentation 12/24/48V DC -
B- : commande buzzer 12/24/48V DC -

➤ Signal d'alarme sonore capot de protection levé*
= cavalier Cover (OFF en sortie d'usine)

➤ 1 = ON = OFF

➤ Paramétrage du signal d'alarme lumineux*
= cavalier Alarm LEDs (Clignotant en sortie d'usine)

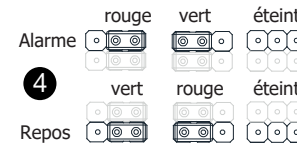
➤ 2 = ON = Clignotant = OFF

➤ Paramétrage signal d'alarme sonore*
= cavalier Buzzer (Intermittent en sortie d'usine)

➤ 3 = ON = Intermittent = OFF

* Fonctions disponibles sur référence RCP310G

➤ Paramétrage de l'état (couleur) des LEDs*
= cavaliers LEDs status
(Repos = vert / Alarme = rouge en sortie d'usine)



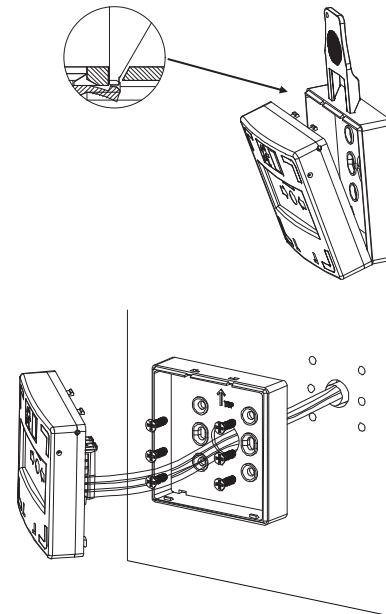
* Fonctions disponibles sur référence RCP310G

➤ Réglage du volume sonore du buzzer*
= potentiomètre VR
(Position maximum en sortie d'usine)



3. MONTAGE

➤ Applique :



➤ Encastré :

