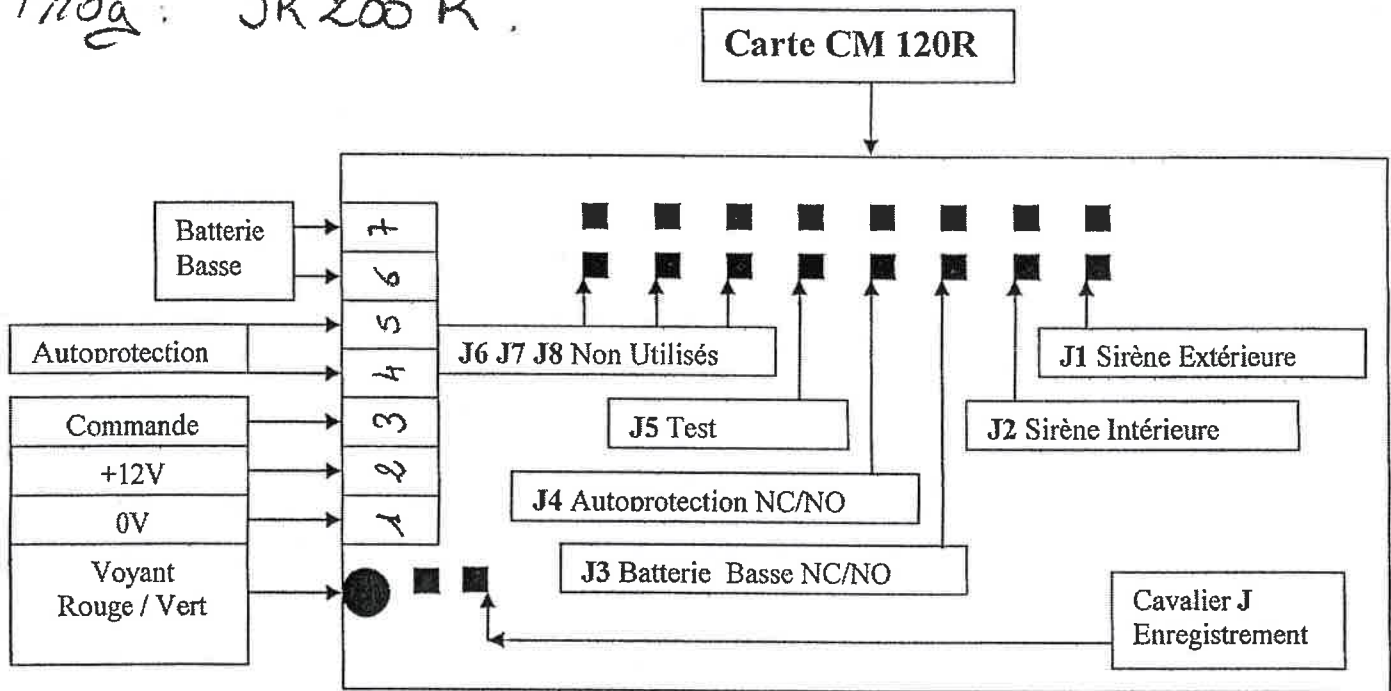


Prog: SR 200 R.



Mise en service rapide :

- Retirer tous les cavaliers sauf le cavalier J, J3, J4,
- Appliquer une tension de 12V sur la carte CM120R,
- Le voyant clignote en rouge,
- Placer le Cavalier J1,
- Ouvrir la sirène SR200R
- Dès que vous reliez la pile, vous avez 5s pour appuyer 3 fois de suite sur l'Autoprotection, puis relâchez l'AP
- Attendre 10s
- Fermer l'AP pendant 10s et retirer le cavalier J sans relâcher l'AP
- Relâcher l'AP, votre sirène est programmée.

Fonctionnement :

- La sirène déclenche en reliant l'entrée commande à GND.
- La sirène s'arrête en ouvrant l'entrée commande (Input).
- L'ouverture de l'autoprotection ou le cas de batterie basse modifie l'état de relais(sorties contacts « sec ») correspondant.
- La Carte CM120R ne peut gérer au maximum une seule sirène Intérieure et une seule sirène Extérieure.
- Ici J5 non utilisé, pas de test.
- Le débranchement de la pile de la sirène oblige le réenregistrement.
- Le débranchement de la carte CM120R n'oblige pas le réenregistrement.

Programmation de la sortie PGM pour l'infinie:

Aller dans le menu 9-4-7-1

Et rentrer :

1. Intrusion
2. Maintenu
3. N/ ouvert
4. 180 sec

inf → CM 120
 1 → 2 (12V)
 2 → 3 (PGM)
 5 → 1 (0V)

