

# BOUTONS POUSSOIRS INOX ANTI-VANDALES

avec cosses à sertir



PB19NO+NC



PB19NO+NC/B12



PB19NO+NC/G12



PB19NO+NC/R12

## CARACTÉRISTIQUES PRODUITS

Références	Dimensions H x l x P	VIA	V LED	°C	IP
PB19NO+NC	19 x 34 mm	250V AC-2 A 24V DC-1 A	-	-25 +55 °C	65
PB19NO+NC/B12	19 x 34 mm	250V AC-2 A 24V DC-1 A	12V DC	-25 +55 °C	65
PB19NO+NC/G12	19 x 34 mm	250V AC-2 A 24V DC-1 A	12V DC		
PB19NO+NC/R12	19 x 34 mm	250V AC-2 A 24V DC-1 A	12V DC		

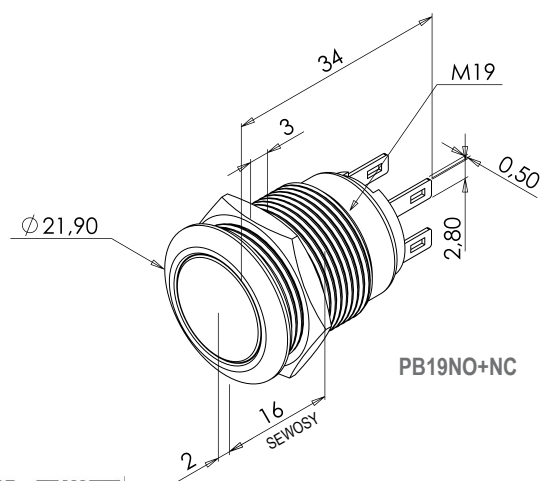
**PB19NO+NC** Bouton poussoir INOX 19 mm, NO+NC, cosses à sertir 0,02 kg

**PB19NO+NC/B12** Bouton poussoir INOX bleu 19 mm, NO+NC, 12V DC, cosses à sertir 0,02 kg

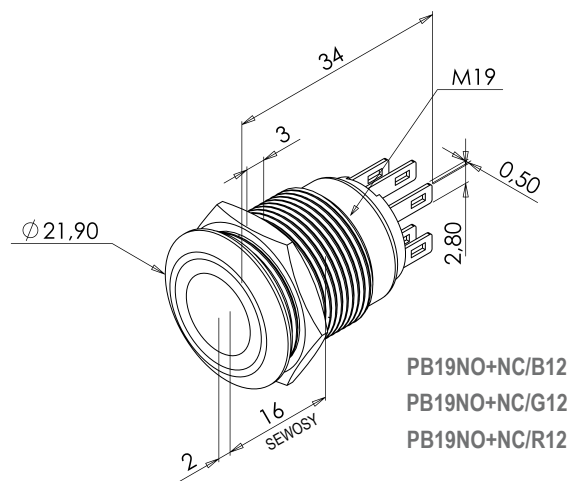
**PB19NO+NC/G12** Bouton poussoir INOX vert 19 mm, NO+NC, 12V DC, cosses à sertir 0,02 kg

**PB19NO+NC/R12** Bouton poussoir INOX rouge 19 mm, NO+NC, 12V DC, cosses à sertir 0,02 kg

Code douanier  
85365080



PB19NO+NC



PB19NO+NC/B12  
PB19NO+NC/G12  
PB19NO+NC/R12

