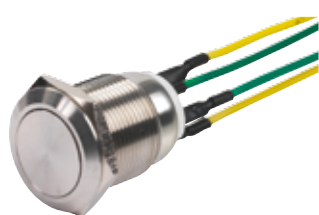


# BOUTONS POUSSOIRS INOX ANTI-VANDALES

avec fils soudés (15 cm)



PB19NO+NC\_4FS



PB19NO+NC\_B12\_6FS



PB19NO+NC\_G12\_6FS



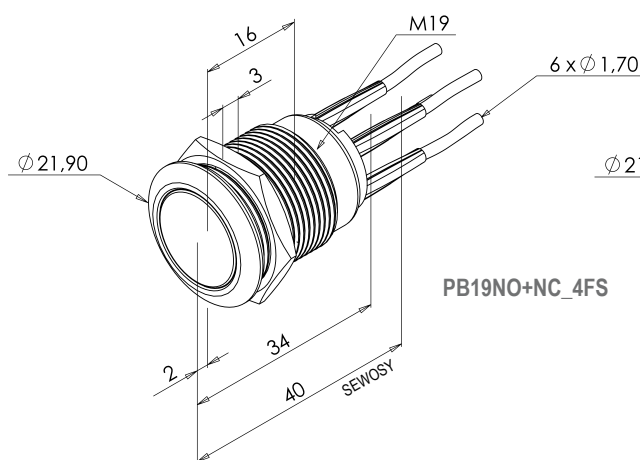
PB19NO+NC\_R12\_6FS

## CARACTÉRISTIQUES PRODUITS

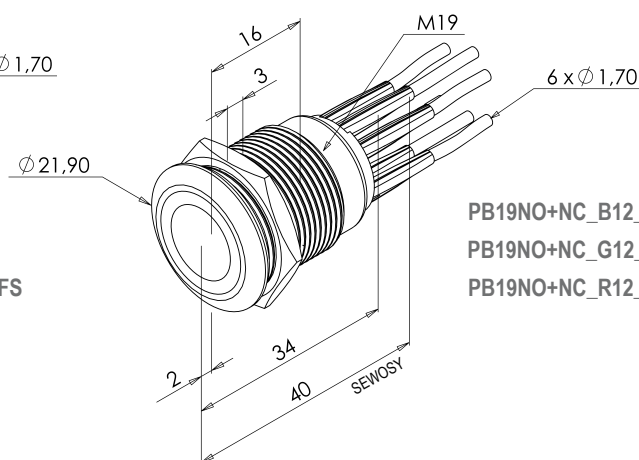
Références	Dimensions H x l x P	V/A	V LED	°C	IP
PB19NO+NC_4FS	19 x 40 mm	250V AC-2 A 24V DC-1 A	-	-25 +55 °C	65
PB19NO+NC_B12_6FS	19 x 40 mm	250V AC-2 A 24V DC-1 A	12V DC	-25 +55 °C	65
PB19NO+NC_G12_6FS	19 x 40 mm	250V AC-2 A 24V DC-1 A	12V DC		
PB19NO+NC_R12_6FS	19 x 40 mm	250V AC-2 A 24V DC-1 A	12V DC		

<b>PB19NO+NC_4FS</b>	Bouton poussoir INOX 19 mm NO+NC 4 fils soudés + gaine thermo	0,05 kg
<b>PB19NO+NC_B12_6FS</b>	Bouton poussoir INOX 19 mm bleu NO+NC 6 fils soudés + gaine thermo	0,05 kg
<b>PB19NO+NC_G12_6FS</b>	Bouton poussoir INOX 19 mm vert NO+NC 6 fils soudés + gaine thermo	0,05 kg
<b>PB19NO+NC_R12_6FS</b>	Bouton poussoir INOX 19 mm rouge NO+NC 6 fils soudés + gaine thermo	0,05 kg

Code douanier  
85365080



PB19NO+NC\_4FS



PB19NO+NC\_B12\_6FS  
PB19NO+NC\_G12\_6FS  
PB19NO+NC\_R12\_6FS

