

BOUTONS POUSSOIRS INOX ANTI-VANDALES

avec borniers à vis



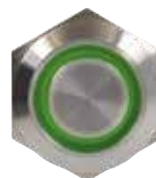
PB19NO



PB19NO+NC_ST



PB19NO+NC_B12_ST



PB19NO+NC_G12_ST



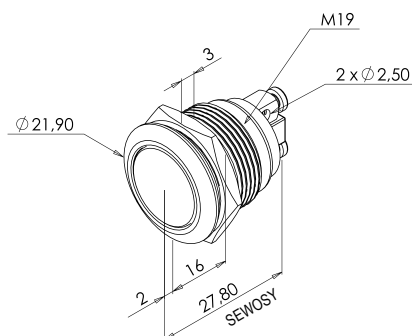
PB19NO+NC_R12_ST

CARACTÉRISTIQUES PRODUITS

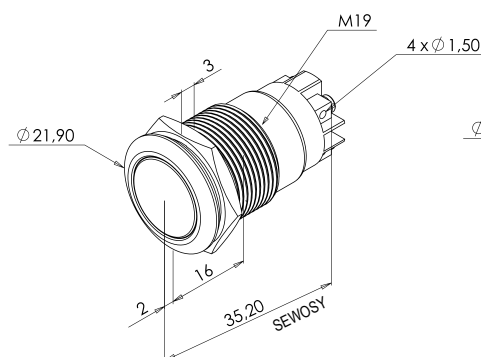
Références	Dimensions H x l x P	VIA	V LED	°C	IP
PB19NO	19 x 27,80 mm	48V DC-2A	-	-25 +55 °C	65
PB19NO+NC_ST	19 x 35,20 mm	250V AC-2 A 24V DC-1 A	-		
PB19NO+NC_B12_ST	19 x 35,20 mm	250V AC-2 A 24V DC-1 A	12V DC		
PB19NO+NC_G12_ST	19 x 35,20 mm	250V AC-2 A 24V DC-1 A	12V DC		
PB19NO+NC_R12_ST	19 x 35,20 mm	250V AC-2 A 24V DC-1 A	12V DC		

PB19NO	Bouton poussoir INOX 19 mm, NO, bornier à vis	0,02 kg
PB19NO+NC_ST	Bouton poussoir INOX 19 mm, NO+NC, bornier à vis	0,02 kg
PB19NO+NC_B12_ST	Bouton poussoir INOX bleu 19 mm NO+NC 12V DC bornier à vis	0,02 kg
PB19NO+NC_G12_ST	Bouton poussoir INOX vert 19 mm NO+NC 12V DC bornier à vis	0,02 kg
PB19NO+NC_R12_ST	Bouton poussoir INOX rouge 19 mm NO+NC 12V DC bornier à vis	0,02 kg

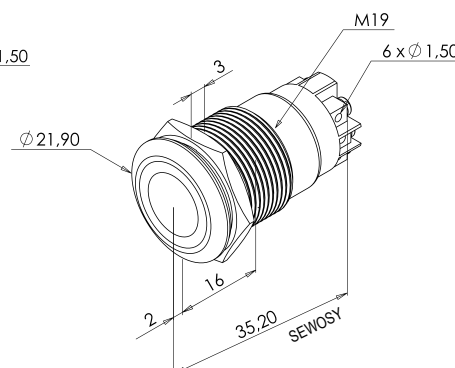
Code douanier
85365080



PB19NO



PB19NO+NC_ST



PB19NO+NC_B12_ST
PB19NO+NC_G12_ST
PB19NO+NC_R12_ST

