

VENTOUSES ÉLECTROMAGNÉTIQUES VELMAG®

maintien de porte ouverte - 24V DC - 40 daN



- Raccordement par bornier à vis
- Diodes de protection intégrées
- Contreplaque à monter en position fixe ou articulée
- Encastrables sur pot de 60 mm (BCE244 et BCEC244)
- Contact REED de position porte ouverte/fermée (BCC244 et BCEC244)



BC244



BCE244

CARACTÉRISTIQUES PRODUITS

Références	V DC	IP	ImA DC	daN	V/A
BC244	24V DC	30	60 mA	40*	175V DC-0,5 A
BCC244	24V DC	30	60 mA	40*	175V DC-0,5 A
BCE244	24V DC	30	60 mA	40*	175V DC-0,5 A
BCEC244	24V DC	30	60 mA	40*	175V DC-0,5 A

Forces de retenue indicatives (garanties à 90 % minimum) pour une mise en œuvre respectant les conditions de pose optimales
Précautions d'usage : dispositif pour usage d'intérieur (IP 30)

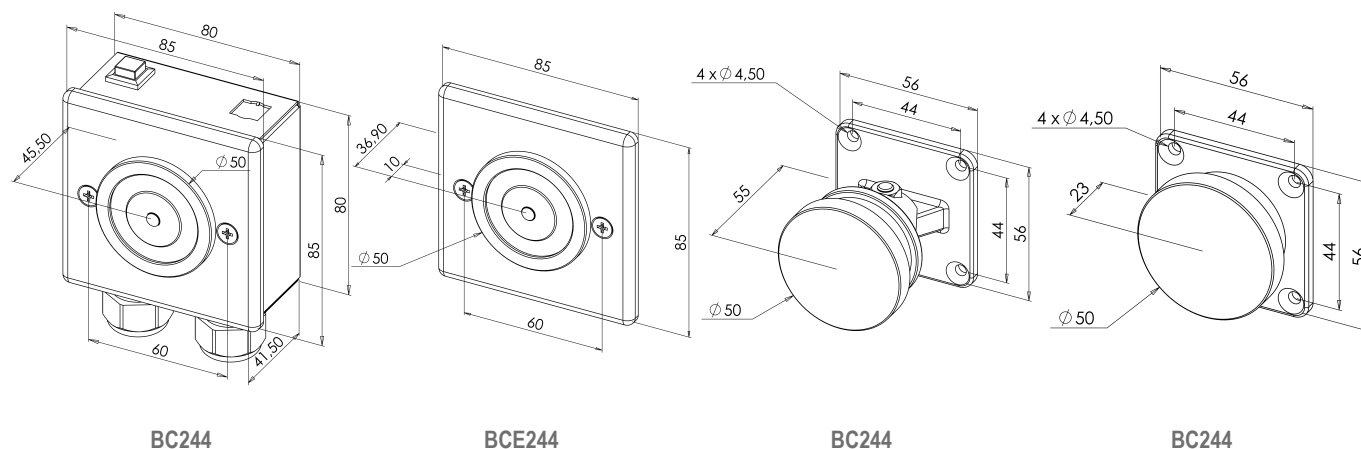


Importantes économies d'énergie



Les modèles encastrés doivent être assortis d'un bouton de déverrouillage déporté pour le respect de la conformité EN 1155. Ce bouton est à commander séparément.

Code article	Description articles	Poids en kg	Code douanier
BC244	Ventouse maintien de porte ouverte carrée en applique 24 VDC-40 daN EN1155 DOP n° DP_EMDH	0,8	83014019
BCC244	Ventouse maintien de porte ouverte carrée en applique avec CTC 24 VDC-40 daN EN1155 DOP n° DP_EMDH	0,8	83014019
BCE244	Ventouse maintien de porte ouverte carrée à encastrer 24 VDC-40 daN EN1155 DOP n° DP_EMDH	0,8	83014019
BCEC244	Ventouse maintien de porte ouverte carrée à encastrer avec CTC 24 VDC-40 daN EN1155 DOP n° DP_EMDH	0,65	83014019



BC244

BCE244

BC244

BC244

CE 1239	SEWOSY 13b rue Saint Exupéry ZA Aérodrôme 67500 HAGUENAU FRANCE	09
	EN 1155: 1997+A1: 2002+AC: 2006	Dangerous substances: none
Electromagnetic door holding devices for fire proof doors series BC/BR/BCE/BRE	Declaration of performance DP_EMDH Certificate n° 1239/CPR/0805501	3 5 3 1 1 3

