

VENTOUSES ÉLECTROMAGNÉTIQUES VELMAG®

maintien de porte ouverte - 48V DC - 40 daN



- Raccordement par bornier à vis
- Diodes de protection intégrées
- Contreplaque à monter en position fixe ou articulée
- Encastrables sur pot de 60 mm (BCE484 et BCEC484)
- Contact REED de position porte ouverte/fermée (BCC484 et BCEC484)



BC484



BCE484

CARACTÉRISTIQUES PRODUITS

Références	V DC	IP	ImA DC	daN	V/A
BC484	48V DC	30	32 mA	40*	175V DC-0,5 A
BCC484	48V DC	30	32 mA	40*	175V DC-0,5 A
BCE484	48V DC	30	32 mA	40*	175V DC-0,5 A
BCEC484	48V DC	30	32 mA	40*	175V DC-0,5 A

Forces de retenue indicatives (garanties à 90 % minimum) pour une mise en œuvre respectant les conditions de pose optimales
 Précautions d'usage : dispositif pour usage d'intérieur (IP 30)

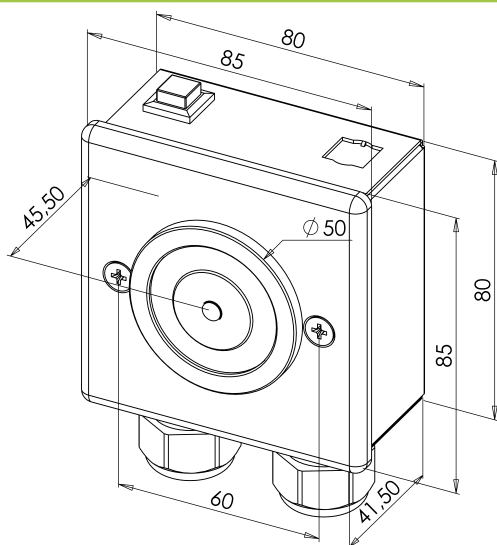


Importantes économies d'énergie

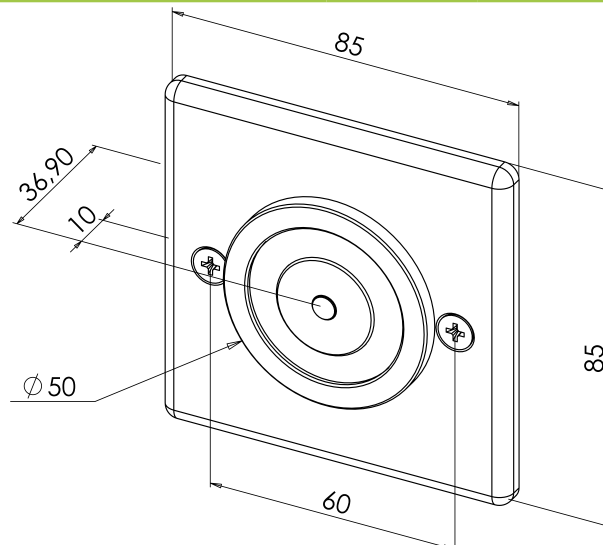


Les modèles encastrés doivent être assortis d'un bouton de déverrouillage déporté pour le respect de la conformité EN 1155. Ce bouton est à commander séparément.

Code article	Description articles	Poids en kg	Code douanier
BC484	Ventouse maintien de porte ouverte carrée en applique 48 VDC-40 daN EN1155 DOP n° DP_EMDH	0,8	83014019
BCC484	Ventouse maintien de porte ouverte carrée en applique avec CTC 48 VDC-40 daN EN1155 DOP n° DP_EMDH	0,8	83014019
BCE484	Ventouse maintien de porte ouverte carrée à encastrer 48 VDC-40 daN EN1155 DOP n° DP_EMDH	0,65	83014019
BCEC484	Ventouse maintien de porte ouverte carrée à encastrer avec CTC 48 VDC-40 daN EN1155 nDOP n° DP_EMD	0,65	83014019



BC484



BCE484



CE 1239	SEWOSY 13b rue Saint Exupéry ZA Aérodrome 67500 HAGUENAU FRANCE	09
	Dangerous substances: none	
Electromagnetic door holding devices for fire proof doors series BC/BR/BCE/BRE	EN 1155: 1997/A1: 2002/AAC: 2006	3 5 3 6 1 1 3
Declaration of performance DP_EMDH Certificate n° 1239/CPRI0805501		