

ACCESSOIRES / ACCESSORIES / ZUBEHÖR / TOEBEHOREN

POUR VENTOUSES MAINTIEN DE PORTES OUVERTES SERIE BC & BR

FOR ELECTROMAGNETIC DOOR HOLDER BC & BR SERIE

FÜR FLÄCHENHAFTMAGNETE ZUR TÜRFREIGABE BC & BR SERIE

VOOR OPENHOUD MAGNETEN REEKS BC & BR


SMSP200 / 400

NOTICE DE MONTAGE MOUNTING INSTRUCTIONS
MONTAGEANLEITUNG HANDLEIDING

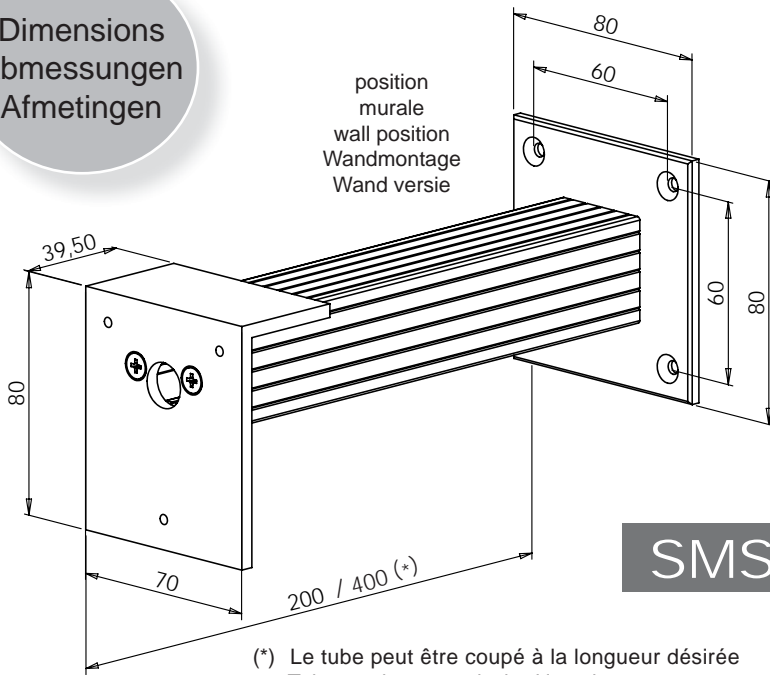
Support pied pour montage sol/mur/plafond
Bracket for floor/wall/ceiling mounting



Boden/Wand/Decke -Montagesatz
Voet steun+winkel voor vloer/wand/plafond montage

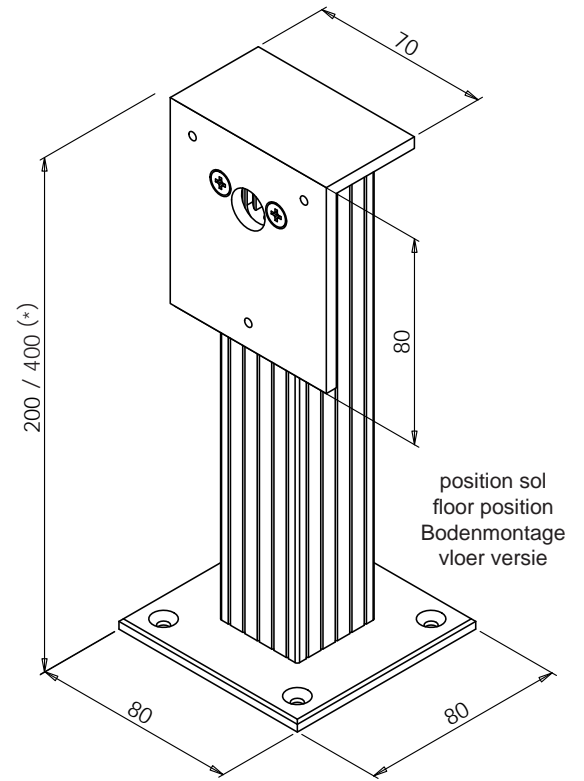
	ISO 7045 M4 x 5	DIN 7500 M4 x 12	DIN 7982 ST 4.2 x 32	PLUG Ø 6 x 30
Composition du kit : Kit composed of: Verpackungsinhalt: Kit samenstelling:				
 <p style="text-align: center;">SMSP200 / 400</p> <p style="text-align: center;">1 x</p> <p style="text-align: center;"><i>pour - for - passend zur - voor : série - series - Serie - reeks BC/BR</i></p>	3 x	6 x	4 x	4 x

Dimensions
Abmessungen
Afmetingen



SMSP

(*) Le tube peut être coupé à la longueur désirée
Tube can be cut at desired length
Abstandrohr mit anpassbare Länge (abkürzbar)
De lengte van het voetdeel is op maat uitsnijdbaar

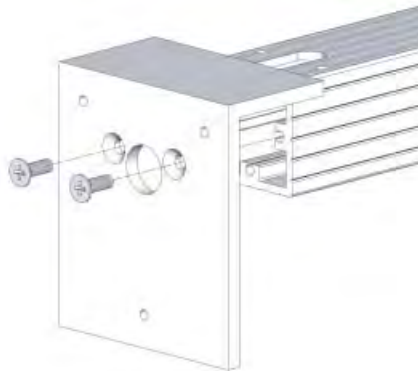


Etape
Step
n°1
Schrittweise
Stap

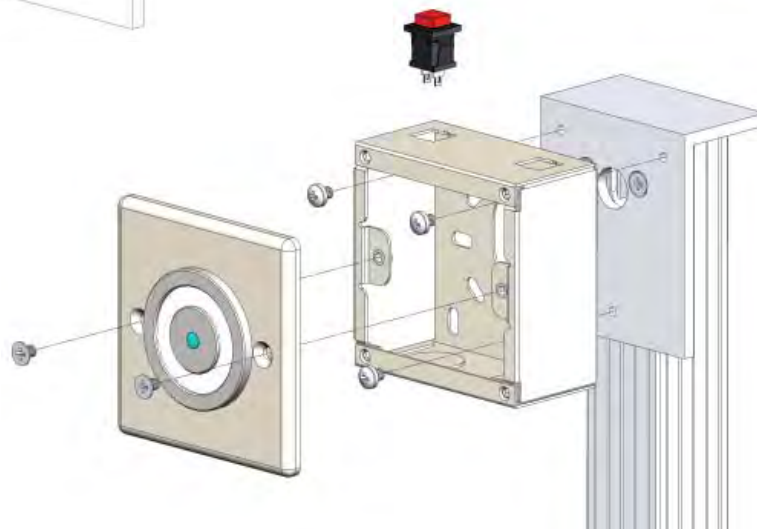


MONTAGE
MOUNTING

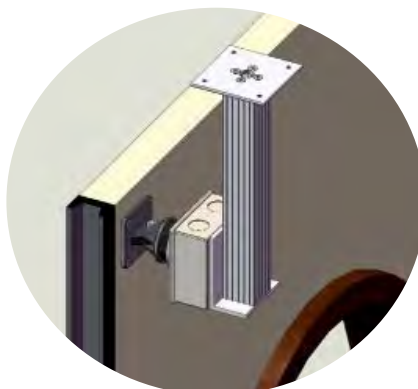
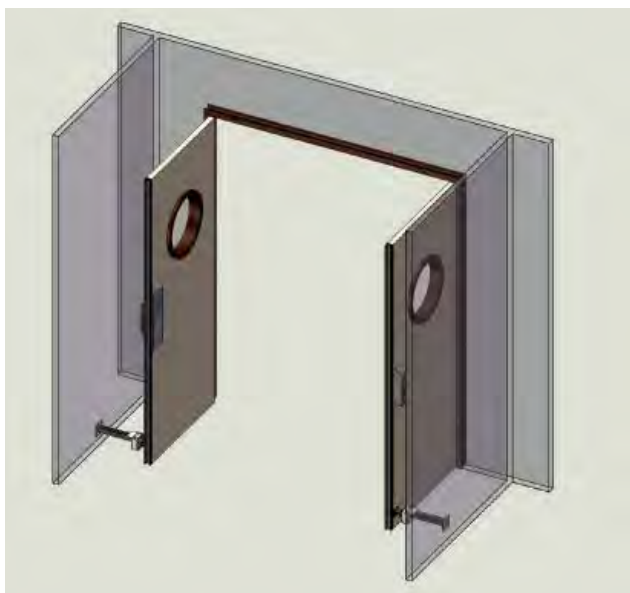
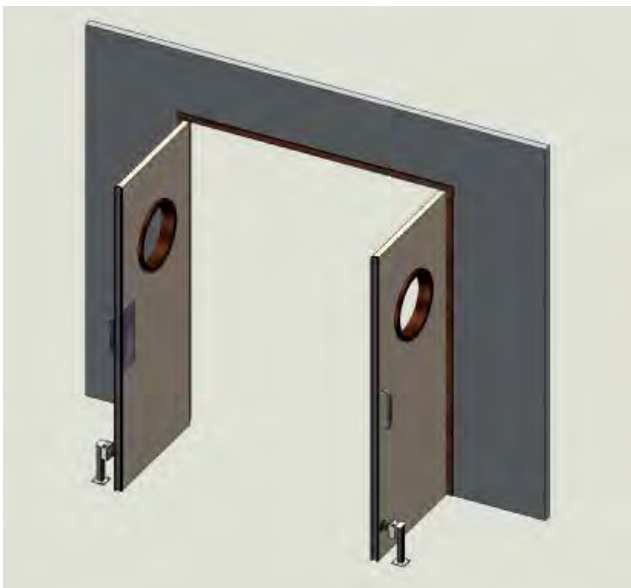
Etape
Step
n°2
Schrittweise
Stap



Etape
Step
n°3
Schrittweise
Stap



EXEMPLES DE MONTAGE - MOUNTING EXAMPLES
 MONTAGE BEISPIELE - MONTAGE MOGELIJKHEDEN



NOTES - NOTIZEN - NOTA

