

VENTOUSES ÉLECTROMAGNÉTIQUES VELMAG®

supports de pose universels

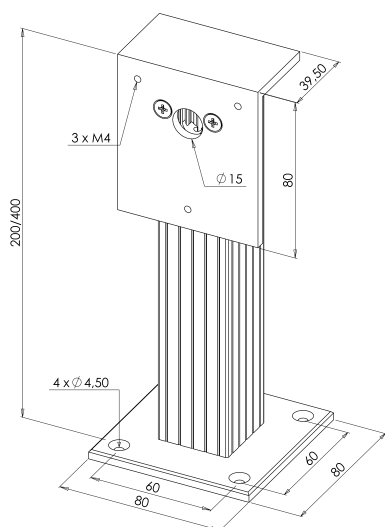
- Adaptables à la dimension souhaitée (gamme SMSP)
- Laquage possible dans toutes les teintes RAL

CARACTÉRISTIQUES PRODUITS

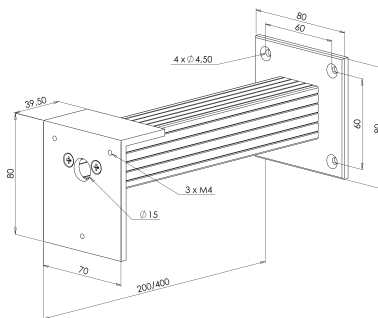
Références	IP	V/A	°C
SMSP200	20	250V AC / 10 A - 24V DC / 1 A	-5 +55 °C
SMSP400	20	250V AC / 10 A - 24V DC / 1 A	-5 +55 °C
PB1011	20	250V AC / 10 A - 24V DC / 1 A	-5 +55 °C



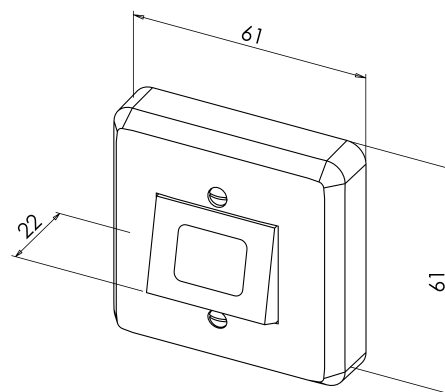
Code article	Description articles	Poids en kg	Code douanier
SMSP200	Kit de montage sol / mur / plafond pour séries BC ou BR longueur 200 mm	0,4	83014019
SMSP400	Kit de montage sol / mur / plafond pour séries BC ou BR longueur 400 mm	0,7	83014019
PB1011	Bouton poussoir ABS NO+NC marquage rouge	0,06	85365080



SMSP200



SMSP400



PB1011

