



## ACCESS reliability.

### Application

Le tag MicroProx® vous apporte tout le confort de la technologie de proximité HID dans un petit tag en forme de pastille adhésive. Il vous suffit de le coller sur n'importe quelle carte ou appareil non métallique pour obtenir instantanément une carte de proximité!

### Avantages

- ▶ Etendre les possibilités de vos cartes Wiegand, cartes à piste magnétique ou cartes utilisant toute autre technologie.
- ▶ Transformer facilement et à moindre coût un badge d'identification ou une carte à puce à contact en une carte de proximité !
- ▶ Doter vos téléphones, assistants personnels ou autres appareils non métalliques de la fonction de contrôle d'accès de proximité.

Profitez du confort de la technologie de proximité, sans rien changer!

### Caractéristiques

- ▶ De la taille d'une pièce de monnaie, le tag se colle facilement sur tous les matériaux non métalliques.
- ▶ Il peut être programmé dans n'importe quel format de proximité HID, comme toute autre carte ; il est compatible avec tous les lecteurs de proximité HID.

- Description** Programmable par radiofréquence, 125 kHz, numéros d'identification fournis par le client.
- Technologie fiable, éprouvée** La distance de lecture n'est altérée ni par l'interposition d'une personne, ni par les variations des conditions d'environnement.
- Sécurité** Plus de 1,9x1025 codes uniques sont disponibles
- Longue durée de vie** Fonctionnant de manière passive, sans pile, il permet un nombre infini de lectures.
- Garantie** Garanti deux ans contre tout défaut matériel ou vice de fabrication à compter de la date d'expédition (pour de plus amples détails, veuillez consulter nos conditions générales de garantie).



La position des tags sur les cartes ci-dessus n'est indiquée qu'à titre d'exemple. La position effective du tag dépendra de votre application. HID vous demande de vérifier, avant toute commande, que l'épaisseur carte + tag MicroProx® reste compatible avec vos lecteurs existants. Nous mettons à votre disposition des tags MicroProx afin que vous puissiez effectuer des tests de compatibilité avec vos cartes et lecteurs existants avant de passer toute commande.

- Distance de lecture maximale\***
  - Lecteur ProxPoint® Plus : 5 cm
  - Lecteur MiniProx® : 6 cm
  - Lecteur ThinLine® II : 6,5 cm
  - Lecteur Prox80™ : 6 cm
  - Lecteur ProxPro® II : 9 cm
  - Lecteur ProxPro® : 10 cm
  - Lecteur MaxiProx® : 11,5 cm
- \*Selon les conditions d'installation sur site

**Stockage de données**  
Jusqu'à 84 bits (plus de 1,9x1025 codes)

**Dimensions**  
Diamètre: 3,264 cm  
Épaisseur: 0,178 cm

**Matériau du revêtement extérieur**  
Lexan

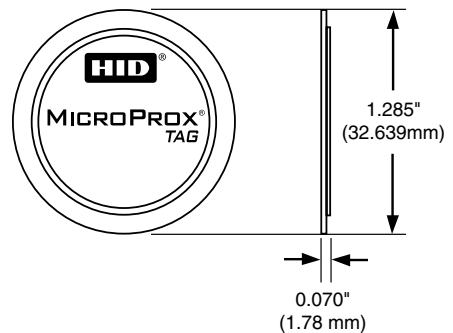
**Température de fonctionnement**  
De -45 à 70 °C

**Poids**  
1,18 g

**Numéro de référence standard**  
1391

**Options**  
Couleur, noir ou gris

(pour obtenir une description des options ainsi que les numéros de références correspondants, veuillez consulter le guide de commande HID)



© 2007 HID Global. All rights reserved. HID, and the HID logo are trademarks or registered trademarks of HID Global in the U.S. and/or other countries. All other trademarks, service marks, and product or service names are trademarks or registered trademarks of their respective owners. Rev. 4/2007

For best results, please print on recycled paper.

MKT-MICROPROX\_DS\_FR



**ACCESS** experience.

[hidcorp.com](http://hidcorp.com)

**HID Global Offices:**

**Corporate North America**  
9292 Jeronimo Road  
Irvine, CA 92618-1905  
U.S.A.  
Phone: (800) 237-7769  
Phone: (949) 598-1600  
Fax: (949) 598-1690

**Asia Pacific**  
19/F 625 King's Road  
North Point  
Island East  
Hong Kong  
Phone: +852 3160-9800  
Fax: +852 3160-4809

**Latin America**  
Circunvalacion Ote. #201 B  
Despacho 2  
Col. Jardines del Moral  
Leon 37160, Gto.  
Mexico  
Phone: +52 477 779 1492  
Fax: +52 477 779 1493

**Europe, Middle East & Africa**  
Homefield Road  
Haverhill, Suffolk  
CB9 8QP  
England  
Phone: +44 (0) 1440 714 850  
Fax: +44 (0) 1440 714 840