



CARDIN ELETTRONICA spa
 Via Raffaello, 36- 31020 San Vendemiano (TV) Italy
 Tel: +39/0438.404011-401818
 Fax: +39/0438.401831
 email (Italy): Sales.office.it@cardin.it
 email (Europe): Sales.office@cardin.it
 Http: www.cardin.it

SERIAL NUMBER	SERIES	MODEL	DATE
ZVL498.00	CDR	973AX	27-03-2007

This product has been tried and tested in the manufacturer's laboratory, during the installation of the product follow the supplied indications carefully.

BARRIERA ALL'INFRAROSSO MODULATO

Descrizione

Barriera all'infrarosso modulato composta da proiettore e ricevitore. Le apparecchiature sono alloggiare in un contenitore alluminio a tenuta d'acqua con predisposizione per tutti i sistemi di fissaggio.

L'ottica è regolabile su snodi frizionati e autobloccanti sia orizzontalmente, potendo compiere una rotazione di 90°, che verticalmente con una rotazione possibile di ± 30° rispetto alla posizione standard.

Apparecchiatura a doppio relé con scambi in serie, il contatto NC è conforme alle norme di sicurezza EN12978, categoria 3 della EN954-1 e tipo 2 della EN61496-2. Possibilità di collegare un massimo di 3 coppie di fotocellule sincronizzando la trasmissione (sistema multiplexato).

Possibilità d'impiego

La barriera a raggio infrarosso rappresenta un efficiente sistema di sicurezza per la protezione di passaggi o spazi soggetti ad installazioni automatizzate di porte e cancelli controllati a distanza.

L'uso e l'installazione di queste apparecchiature deve rispettare rigorosamente le indicazioni fornite dal costruttore e le norme di sicurezza vigenti.

Versioni

CDR973AX La confezione comprende gli elementi per l'applicazione in superficie

- N° 1 Proiettore in contenitore di alluminio
- N° 1 Ricevitore in contenitore di alluminio
- N° 2 Pressatubi
- Viterie

Caratteristiche tecniche

- Emissione all'infrarosso con diodo GaAs (Arseniuro di Gallio), con portante a 25 kHz e modulante a 70 Hz.
- Lunghezza d'onda dell'emissione infrarossa: 880 nm.
- Alimentazione: 12 - 24 Vac/dc.
- Relé max potenza commutabile con carico resistivo: 28W in dc/60VA in ac, tensione max 30 Vac/dc; corrente max. 500 mA;
- Tempo di intervento: 45 ms (singola fotocellula), 100 ms (sistema multiplexato)
- Assorbimenti: 12 Vac/dc, 55 mA il ricevitore + 30 mA il proiettore; 24 Vac/dc, 60 mA il ricevitore + 30 mA il proiettore;
- Temperatura di funzionamento: -10...+55 °C.
- Grado di protezione IP66.
- Portata: 30 m per impianti su interni di edifici 15 m per impianti eseguiti all'esterno in tutte le condizioni, anche in presenza di fitta nebbia, pioggia, o polvere.

Proiettore (fig. 2):

- Selezione della tensione di alimentazione mediante ponticello "J3";
- Led verde di segnalazione di rete;
- DIP SWITCH "D2" per configurazione sistema multiplexato.

Ricevitore (fig. 1):

- Selezione della tensione di alimentazione mediante ponticello "J2";
- Led verde di segnalazione fotocellula a riposo;
- Led rosso acceso fisso: fotocellula non allineata o raggio interrotto;
- Led rosso lampeggiante: fotocellula guasta;
- Led arancione ad alta intensità (per centratura);
- Deviatore "S1" per impostazione funzionamento normale o modalità centratura;
- Test point (per centratura fine);
- DIP SWITCH "D1" per configurazione sistema multiplexato e ritardo al rilascio;
- Jumper "J1" per selezionare modalità contatto di uscita (NA/NC - NA/8,2 kΩ).

Installazione

Nota: In caso di installazioni comprendenti più apparecchiature è consigliabile realizzare una connessione a sistema multiplexato in modo da evitare interferenze fra le coppie di fotocellule. In tal caso, un proiettore è associato ad un ricevitore con impostazione dei DIP 1, 2 identica (dip 3 viene ignorato).

Proiettore e ricevitore vanno normalmente fissati sullo stesso asse geometrico e alla stessa altezza dal suolo, frontalmente.

L'installazione è possibile su ogni tipo di struttura. Il posizionamento proiettore ricevitore può essere anche non allineato e su quote differenti. L'ottica con snodo consente in ogni caso una perfetta centratura.

Procedura di montaggio (fig. 3, 4)

- In base alla necessità d'impianto individuare i punti di fissaggio a muro e predisporre gli allacciamenti;
- Utilizzando la dima predisposta all'interno dell'imballaggio tracciare i punti per i fori di fissaggio a muro;
- Separare il coperchio dalla base "3";

Passaggio cavi attraverso il pressatubo "fig. 4":

- Fissare la base "3" a muro utilizzando le viti "4" e dei Fisher "2";
- Fissare i pressatubi "6" sui fori "A" delle basi e passare i cavi;

- Assicurarsi che il tubo utilizzato consenta una tenuta del pressatubo quando viene avvitato garantendo un grado di protezione pari a IP66.

Passaggio cavi attraverso il muro "fig. 4":

- Aprire il foro "B" presfondato sulle basi;
- Passare i cavi di collegamento e mettere in guarnizione;

Connessioni e centratura

- Eseguire le connessioni secondo lo schema (fig. 1, 2).
- Impostare correttamente i ponticelli "J2" e "J3" (fig. 1, 2) a seconda dell'alimentazione utilizzata.
- Impostare tutti i DIP SWITCH a OFF sia sul ricevitore sia sul proiettore
- Impostare il deviatore "S1" del ricevitore in funzionamento normale (NORM)
- Alimentati proiettore e ricevitore risulterà: sul proiettore led verde acceso permanentemente e sul ricevitore acceso led rosso con fotocellula non centrata o acceso led verde con fotocellula centrata.
- Sezione minima dei cavi di connessione: TX-RX = 0.2 mm² (AWG #24)

Eseguire la centratura nel modo seguente:

- 1) Impostare sul ricevitore il deviatore "S1" in posizione centratura "REG" (fig. 1); il led arancione ad alta intensità lampeggia in modo da indicare il grado di centratura; più tempo rimane acceso il led migliore è il centraggio delle ottiche.
- 2) Orientare opportunamente l'ottica fino all'accensione permanente del led arancione (ricevitore). I dadi di regolazione sono frizionati ed autobloccanti, non devono pertanto essere serrati ne allentati.
- 3) Per una centratura fine, usare un comune tester 2 Vdc fondoscala, inserendo i puntali nelle apposite zone di prova (vedi test point fig. 5) con l'esatta polarità come da contrassegni sul circuito stampato ed orientare opportunamente l'ottica fino ad ottenere il valore massimo di tensione prendendo come riferimento i valori riportati in tabella.
- 4) Portare il deviatore "S1" in posizione "NORM": si accende il led verde nel ricevitore.

Distanza (m)	Tensione Test Point (V)
3	1,8
5	1,6
8	1,3
10	1,2
12	1,1
15	1,0

Impostazioni sul ricevitore

- Jumper inserito: impostazione del contatto di uscita (NA/NC).
- Jumper disinserto: impostazione del contatto di uscita (NA/8,2 kΩ).
- DIP 4 in posizione OFF: ritardo al rilascio 0,2 secondi.
- DIP 4 in posizione ON: ritardo al rilascio 3 secondi.

Sistema multiplexato

- Posizionare tutti i proiettori sullo stesso lato.
- Sui proiettori collegare in parallelo tutti gli ingressi SINC e collegare in parallelo tutti gli ingressi COM.
- Alimentare e centrare le coppie di fotocellule una alla volta seguendo tutti i passi del paragrafo "connessioni e centratura".

COPPIA/DIP	1	2
1	ON	OFF
2	OFF	ON
3	ON	ON

- Eseguita separatamente la centratura di tutte le coppie di fotocellule, impostare su ciascuna coppia i DIP 1 e 2 (proiettore e ricevitore) progressivamente secondo le configurazioni della tabella sotto riportata, partendo dalla prima che individua la coppia di fotocellule "master".

Corrente (mA)	Anni
100	5
200	4
300	3
400	2
500	1

- Alimentare tutte le coppie di fotocellule: sistema multiplexato configurato.

Manutenzione

- Si consiglia di verificare il buon funzionamento dei relé alla scadenza riportata in tabella, calcolata sulla base della corrente di contatto.
- Per calcolare le scadenze si è tenuto conto di circa 2000 attivazioni al giorno.

Per effettuare la verifica procedere nel seguente modo:

- disalimentare il ricevitore e prendere nota dello stato attuale dei 4 DIP SWITCH;
- portare i 4 DIP a OFF;
- portare il deviatore "S1" in posizione "REG";
- collegare i puntali di un comune tester rispettivamente all'uscita COM e all'uscita NC del ricevitore; impostare il tester in modalità "test continuità";
- alimentare il ricevitore e verificare che il tester segnali contatto aperto;
- portare il DIP 1 in posizione ON: il tester deve sempre segnalare contatto aperto;
- portare il DIP 1 in posizione OFF e il DIP 2 in posizione ON: il tester deve sempre segnalare contatto aperto;

Se tutti i passi eseguiti hanno dato esito positivo è da ritenere che entrambi i relé funzionino correttamente.

In caso contrario è necessario sostituire immediatamente il ricevitore. È severamente vietato utilizzare un ricevitore che non dia esito positivo alle prove sopra indicate.

In caso di esito positivo:

- disalimentare il ricevitore; scollegare il tester; riportare i DIP nello stato precedente alla manutenzione; portare il deviatore "S1" in posizione "NORM" e rialimentare il ricevitore.

MODULATED INFRARED BARRIER

Description

Modulated infrared barrier consisting of a transmitter and a receiver. The equipment is housed in a shockproof and waterproof plastic casing. The adjustable lens, set on a self lubricating and self locking ball joint, can be adjusted through 90° horizontally and plus or minus 30° vertically. The equipment has a double relay with serial exchange and conforms to the safety directives **EN12978** in category 3 of the **EN954-1** and category 2 of the **EN61496-2**. It is possible to connect up to 3 pairs of photocells and synchronize the transmission (multiplex system).

Use

The infrared barrier constitutes an efficient safety system for the protection of passageways or spaces which are equipped with automatic door or gate systems. The use and installation of these devices must respect the safety standards and regulations in force.

Versions

CDR973AX The package contains the components required for surface installations:

- 1 transmitter in an aluminium case
- 1 receiver in an aluminium case
- 2 cable clamps
- fastening screws

Technical specifications

- Infrared emission obtained through the use of a double emitter **GaAs** (Galium Arsenide) diode with range **25 kHz** and continuous modulation at **70 Hz**;
- Infrared emission wavelength: **880 nm**;
- Power supply: **12 - 24 Vac/dc**;
- Maximum commutable relay power with resistive load: **28W** in **dc/60VA** in **ac**; max. voltage **30 Vac/dc**; max. current **500 mA**
- Intervention time: **45 ms** (for a single pair of photocells); **100 ms** (for a multiplex system)
- Power consumption: **12 Vac/dc, 55 mA** for the receiver + **30 mA** for the transmitter **24 Vac/dc, 60 mA** for the receiver + **30 mA** for the transmitter
- Operating temperature: **-10...+55°C**;
- Protection grade **IP66**
- Range: **30 m** for internal installations; **15 m** for external installations under all weather conditions such as thick fog, rain and dust etc.

Transmitter (fig. 2):

- Power supply voltage selection by means of the jumper **"J3"**;
- Green power on led;
- Dip-switch **"D2"** multiplex installation settings.

Receiver (fig. 1):

- Power supply voltage selection by means of the jumper **"J2"**;
- Green led indicating photoelectric unbroken beam;
- Red led lit continuously: photoelectric beam disturbed or misaligned;
- Red led lit flashing: photoelectric beam not functioning;
- High intensity orange led for centring ;
- Switch **"S1"** selection between normal operation or centring mode;
- Test point for fine tuning;
- Dip-switch **"D1"** multiplex installation settings and relay delay mode;
- Jumper **"J1"** for selecting the output mode (**NA/NC - NA/8,2 kΩ**).

INSTALLATION

Note: In cases where the installation consists of more than one device you are advised to use the multiplex function so as to avoid interference between the beams. In this case each transmitter is associated with a receiver by setting dips 1 and 2 identically (Dip 3 will be ignored).

The projector and receiver are normally positioned frontally on the same geometrical axis and at the same height from the ground.

The projector and the receiver however can also be installed misaligned and at different heights as the lens with its ball joint always permits perfect centring.

Assembly instructions (fig. 3, 4)

- According to the installation requirements work out the point in which the devices are to be installed and run the cables to those points;
- using the template supplied with the kit mark the points where the wall fastening holes are to be drilled.
- separate the cover from the base **"3"**;

Passing wiring through the cable clamp "fig. 4":

- fasten the base **"3"** to the wall using the screws **"4"** and the raw/plugs **"2"**;
- fasten the cable clamps **"6"** to the entry holes **"A"** in the bases and pass the wiring through;
- make sure that the type of pipe used allows sufficient grip when it is inserted to guarantee a protection grade of **IP66**;

Passing wiring through the wall into the back of the unit "fig. 4":

- knock out the holes **"B"** in the bases;
- run the wiring through the holes and apply a gasket;

CONNECTIONS AND CENTRING

- Wire up the device according to the indications shown in figures 1 and 2.
- Set jumpers **"J1"** and **"J2"** (fig. 1 and 2) correctly according to the required voltage.
- Set all dips to the "off" position both on the receiver as well as on the transmitter.
- Set the switch **"S1"** to normal operation (**NORM**).
- Once the power has been turned on the following will occur: the transmitter led will remain permanently lit and, if the receiver is not aligned, the receiver led will also be lit.
- The minimum cable cross section area for the transmitter/receiver is: **= 0,2 mm² (AWG #24)**

Centring should be carried out as follows:

- 1) Move the switch **"S1"** on the receiver to the position **"REG"** (fig. 1): the orange high intensity led will flash indicating the degree of centring. The longer the led remains lit the better tuned the photoelectric cell is.
- 2) Orientate the lens until the orange receiver led remains permanently lit. The lenses are self-lubricating and self-locking and therefore do not have to be tightened or loosened.
- 3) To obtain fine centring use a normal tester (lowest setting **2V dc**). Place the probes over the test point (fig. 5) maintaining the correct polarity as indicated on the p.c.b. card and orientate the lens according to the distance/test point table.
- 4) Move the switch **"S1"** on the receiver to the position **"NORM"** (fig. 1): the green led on the receiver will light up.

Distance (m)	Test point Voltage (V)
3	1.8
5	1.6
8	1.3
10	1.2
12	1.1
15	1.0

Receiver settings

- Jumper inserted: setting the output contacts to **NO/NC**
- Jumper disinserted: setting the output contacts to **NA/8,2 kΩ**
- DIP 4 in the **"Off"** position: relay delay of 0,2 seconds
- DIP 4 in the **"On"** position: relay delay of 3 seconds

Multiplex system

- Position all the transmitters on the same side.
- Connect all the **SINC** inputs on the receivers in parallel and connect the **COM** inputs in parallel;
- Power up the pairs of photoelectric cells and centre them by following the paragraph **"Connections and centring"**;

PAIR/DIP	1	2
1	ON	OFF
2	OFF	ON
3	ON	ON

- Carry out the centring procedure separately for each pair of photoelectric cells. Set the dips 1 and 2 on each pair of photoelectric cells (transmitter and receiver) progressively according to the configuration laid out in the table on the right and starting from the master photoelectric cell.

Current (mA)	Years
100	5
200	4
300	3
400	2
500	1

- Power up all the pairs of photoelectric cells and you have finished setting the multiplex installation.

Maintenance

- You are advised to check the condition of the relays at the time interval in the table depending on the current present on the relay's contacts.
- To calculate the time period we took into account 2000 relay activations per day.

To test the relays proceed as follows:

- switch off the receiver and write down the position of the four dips;
- move the 4 DIPs to OFF;
- move the switch **"S1"** to the position **"REG"**;
- connect the contacts of a common tester to the outputs COM and NC on the receiver; set the tester to the "continuity test" mode;
- power up the receiver and check that the tester indicates open contacts;
- move DIP 1 to ON: the tester must still indicate open contacts;
- move DIP 1 to OFF and DIP 2 to ON: the tester must still indicate open contacts.

If all the steps gave positive results then both relays are deemed to be functioning correctly.

If this is not the case you will have to replace the receiver immediately. It is forbidden to use a receiver that has not passed the above mentioned test.

If the test gave you a positive outcome:

- switch off the receiver; disconnect the tester; move the DIPs back to the positions they were originally in before the maintenance test; move switch **"S1"** to the position **"NORM"** and power up the receiver.

BARRIERE A L'INFRAROUGE MODULE

Descriptif

Barrage à l'infrarouge modulé, constitué d'un émetteur et d'un récepteur logés sous boîtiers plastiques antichoc et étanches, prédisposés pour tous les systèmes de fixation. La tête optique, montée sur pivot orientable et autobloquant, est réglable horizontalement par rotation de 90°, et verticalement par rotation de ± 30° par rapport à la position standard. Appareil à double relais avec contact inverseur en série. Le contact N.F. est conforme aux normes de sécurité EN12978, catégorie 3 de la norme EN954-1 et type 2 de la norme EN61496-2.

Possibilité de raccorder un maximum de 3 couples de cellules photoélectriques par synchronisation de l'émission (système multiplexé).

Domaine d'application

Le barrage à rayon infrarouge est destiné à assurer efficacement la sécurité des personnes et des biens lors de l'actionnement d'un système de fermeture automatique. Pour l'utilisation et la pose de ces appareils, se conformer rigoureusement aux instructions fournies par le Fabricant et aux normes de sécurité en vigueur.

Versions

CDR973AX La boîte contient tous les éléments nécessaires à une application en saillie.

Le carton contient les éléments suivants:

- 1 émetteur sous boîtier en aluminium,
- 1 récepteur sous boîtier en aluminium,
- 2 presse-étoupes,
- la visserie,

Caractéristiques techniques

- Émission infrarouge par diode GaAs (arséniure de gallium), avec porteuse à 25 kHz et modulation à 70 Hz.
- Longueur d'onde de l'émission infrarouge: **880 nm**.
- Alimentation: **12 - 24V ac/dc**.
- Consommation maximale de commutation du relais avec charge résistive: **28W en dc/60VA** en ac, tension maxi. **30V ac/dc**; courant maxi. **500 mA**;
- Temps d'intervention: **45 ms** (couple de cellules photoélectriques), **100 ms** (système multiplexé)
- Intensité absorbée:
en **12V ac/dc, 55 mA** le récepteur + **30 mA** l'émetteur,
en **24V ac/dc, 60 mA** le récepteur + **30 mA** l'émetteur.
- Température de fonctionnement: **-10...+55 °C**.
- Indice de protection **IP66**.
- Portée:
30 m pour installations se trouvant à l'intérieur d'édifices
15 m pour installations se trouvant à l'extérieur, quelles que soient les conditions climatiques et environnantes, brouillard épais, pluie ou poussière.

Émetteur (fig. 2)

- Sélection de la tension d'alimentation par cavalier "**J3**".
- Led verte de signalisation de mise sous tension.
- DIP-SWITCH "**D2**" pour configuration du système multiplexé.

Récepteur (fig. 1)

- Sélection de la tension d'alimentation par cavalier "**J2**".
- Led verte de signalisation cellule photoélectrique en veille.
- Led rouge allumée fixe: cellule photoélectrique non alignée ou occultée.
- Led rouge clignotante: cellule photoélectrique défectueuse.
- Led orange à haute intensité (pour centrage).
- Déviateur "**S1**" pour établir le fonctionnement normal ou le procédé de centrage.
- Test point (pour centrage de précision).
- DIP-SWITCH "**D1**" pour la configuration du système multiplexé et temps de désexcitation.
- Cavalier "**J1**" pour la sélection du mode de fonctionnement du contact de sortie (**NO/NF - NO/8,2 kΩ**).

POSE

Nota: en cas d'installation comprenant plusieurs appareils, il est conseillé de mettre en œuvre le système multiplexé, afin de parer aux risques d'interférence entre les différents couples de cellules photoélectriques. Dans ce cas, un émetteur est associé à un récepteur en configurant les DIPS 1 et 2 de la même façon (DIP 3 peut être ignoré).

Le projecteur et le récepteur sont normalement fixés sur le même axe géométrique et à la même hauteur du sol, un en face de l'autre.

Lors de l'installation du projecteur et du récepteur, leur alignement n'est pas indispensable et il est possible de les positionner à des hauteurs différents. La tête optique articulée permet dans tous les cas un centrage optimal.

Notice de montage (voir fig. 3, 4)

- En fonction de la particularité de l'installation, déterminer les endroits de fixation au mur, et faire les branchements.
- Pour percer les trous qui serviront à la fixation au mur, utiliser le gabarit qui se trouve dans le carton.
- Enlever le couvercle de la base "**3**".

Passage des câbles à travers le presse-étoupe "fig. 4":

- fixer la base "**3**" au mur au moyen des vis "**4**" et des chevilles (fishers) "**2**",
- fixer les presse-étoupes "**6**" sur les trous "**A**" des bases et faire passer les câbles,
- contrôler que le tuyau utilisé ait un diamètre tel à rendre le presse-étoupe étanche une fois qu'il a été vissé, afin de garantir un indice de protection **IP66**.

Passage des câbles à travers le mur "fig. 4":

- défoncer l'opercule qui obture le trou "**B**" sur les bases,
- faire passer les câbles de branchement et appliquer un joint,
- faire passer les fils et effectuer correctement les branchements sur le bornier "5" (voir figure 6).

Connexions et centrage

- Effectuer les connexions suivant le schéma (fig. 1, 2).
- Configurer les cavaliers "**J2**" et "**J3**" (fig. 1, 2) selon l'alimentation utilisée.
- Placer sur OFF tous les DIP-SWITCHES qui se trouvent sur l'émetteur et sur le récepteur.
- Placer le déviateur "**S1**" du récepteur sur fonctionnement normal (NORM).
- Une fois que l'émetteur et le récepteur sont sous tension, la led verte sur l'émetteur est allumée en permanence et, sur le récepteur, la led rouge allumée indique que les cellules photoélectriques ne sont pas alignées, et la led verte allumée qu'elles sont alignées.
- La section minimum des câbles de branchement de l'émetteur et du récepteur est de **0,2 mm² (AWG #24)**.

EFFECTUER LE CENTRAGE DE LA FAÇON SUIVANTE:

- 1) Placer le déviateur, sur le récepteur, en position de centrage "**REG**" (fig. 1): la led orange à haute intensité se met à clignoter pour indiquer le niveau de centrage; plus longtemps la led reste allumée et plus précis est le centrage des têtes optiques.
- 2) Orienter la tête optique de manière à ce que la led orange (récepteur) reste allumée en permanence. Les pivots de réglage étant orientables et autobloquants, ils ne peuvent être ni serrés, ni desserrés.
- 3) Pour un centrage de précision, utiliser un testeur normal **2 Vdc** échelle maximum, et introduire les pointes aux endroits de contrôle (voir test point fig. 5) en respectant la polarité marquée sur le circuit imprimé; ensuite, orienter la tête optique de manière à obtenir une tension maximum en prenant comme référence les valeurs indiquées au tableau.
- 4) Placer le déviateur "**S1**" en position "**NORM**"; la led verte sur le récepteur s'allume.

Distanca (m)	Valeur Test Point (V)
3	1,8
5	1,6
8	1,3
10	1,2
12	1,1
15	1,0

Configurations sur le récepteur

- Cavalier connecté: configuration du contact de sortie (**NO/NF**)
- Cavalier déconnecté: configuration du contact de sortie (**NO/8,2 kΩ**)
- DIP 4 en position OFF: temps de désexcitation 0,2 seconde
- DIP 4 en position ON: temps de désexcitation 3 secondes

Système multiplexé

- Placer tous les émetteurs du même côté.
- Sur les émetteurs, brancher en parallèle toutes les entrées **SINC** et brancher en parallèle toutes les entrées **COM**.
- Mettre sous tension et aligner les couples de cellules photoélectriques l'un après l'autre en observant toutes les étapes du paragraphe "Connexions et centrage".
- Une fois que le centrage de tous les couples de cellules photoélectriques a été effectué l'un après l'autre, configurer sur chaque couple les DIPS 1 et 2 (émetteur et récepteur) progressivement selon les configurations du tableau ci-dessous en partant du premier qui représente le couple de cellules photoélectriques "master".
- Alimenter tous les couples de cellules photoélectriques: système multiplexé configuré.

COUPLE/DIP	1	2
1	ON	OFF
2	OFF	ON
3	ON	ON

Courant (mA)	Années
100	5
200	4
300	3
400	2
500	1

Maintenance

- Il est conseillé de contrôler le bon fonctionnement des relais à l'échéance indiquée au tableau et calculée en fonction du courant de contact.
- Ces échéances ont été calculées en considérant 2000 actionnements environ par jour.

Pour effectuer le contrôle, procéder de la façon suivante:

- mettre le récepteur hors tension et prendre note de la configuration actuelle des 4 DIP-SWITCHES;
 - placer les 4 DIPS sur OFF;
 - placer le déviateur "**S1**" en position "**REG**";
 - brancher les pointes d'un testeur normal respectivement à la sortie COM et à la sortie NF du récepteur; régler le testeur sur mode "test continuité";
 - mettre le récepteur sous tension et vérifier que le testeur signale contact ouvert;
 - placer le DIP 1 sur ON; le testeur doit toujours signaler contact ouvert;
 - placer le DIP 1 sur OFF et le DIP 2 sur ON; le testeur doit toujours signaler contact ouvert.
- Si le résultat des contrôles effectués à toutes ces étapes est positif, on peut en déduire que les deux relais fonctionnent correctement. Au cas contraire, il est impératif de remplacer immédiatement le récepteur. Il est absolument interdit d'utiliser un récepteur qui s'avère défectueux aux contrôles susmentionnés.

En cas de résultat positif:

- mettre le récepteur hors tension; débrancher le testeur; replacer les DIPS dans la configuration qu'ils avaient avant de procéder au contrôle; placer le déviateur "**S1**" en position "**NORM**" et remettre sous tension le récepteur.

MODULIERTE INFRAROTLICHTSCHRANKE

Beschreibung

Modulierte Infrarotlichtschränke bestehend aus Sender und Empfänger. Die Geräte sind in einem stoßfesten und wasserdichten Kunststoffgehäuse mit Vorrüstung für alle Befestigungssysteme untergebracht. Die Optik kann auf Brems-Selbstblockiergelenken horizontal über eine Drehung um 90° als auch vertikal durch eine mögliche Drehung um ± 30° gegenüber der Standardposition orientiert werden.

Gerät mit doppeltem Relais mit Austausch in Serie, der NC-Kontakt entspricht den Sicherheitsvorschriften EN12978, Kategorie 3 der EN954-1 und Typ 2 der EN61496-2. Möglichkeit zum Anschluss von maximal 3 Lichtschränkenpaaren mit Synchronisierung der Übertragung (Multiplex-System).

Einsatzmöglichkeit

Die Infrarotlichtschränke stellt ein wirksames Sicherheitssystem zum Schutz von Durchgängen oder Flächen dar, bei denen automatische Türen oder ferngesteuerte Tore installiert werden. Bei der Benutzung und Installation dieser Geräte sind die Herstelleranweisungen und die geltenden Sicherheitsvorschriften streng zu befolgen.

Ausführungen

CDR973AX Die Packung enthält die Elemente für die Aufputzanbringung. Die Packung umfasst die folgenden Bestandteile:

- 1 Sender mit Aluminiumgehäuse
- 1 Empfänger mit Aluminiumgehäuse
- 2 Kabelrohrzwingen
- Schrauben

Technische Eigenschaften

- Infrarotstrahlung mit GaAs-Diode (Galliumarsenid), mit Träger auf 25 kHz und Modulation auf 70 Hz.
- Wellenlänge der Infrarotstrahlung: 880 nm.
- Stromversorgung: 12 - 24V ac/dc.
- Max. Umschaltleistung des Relais bei Widerstandsbelastung: 28W in dc/60VA in ac, Höchstspannung 30V ac/dc; Höchststrom 500 mA;
- Ansprechzeit: 45 ms (Lichtschränkenpaar), 100 ms (Multiplex-System)
- Aufnahmen: 12V ac/dc, 55 mA der Empfänger + 30 mA der Sender; 24V ac/dc, 60 mA der Empfänger + 30 mA der Sender;
- Betriebstemperatur: -10...+55 °C;
- Schutzgrad IP66.
- Reichweite: 30 m für Anlagen im Gebäudeinneren 15 m für Außenanlagen unter allen Bedingungen, auch bei dichtem Nebel, Regen oder Staub.

Sender (Abb. 2):

- Auswahl der Versorgungsspannung über Überbrückung "J3";
- Grünes Led zur Anzeige anliegender Spannung;
- DIP-SWITCH "D2" für die Multiplex-System-Konfiguration.

Empfänger (Abb. 1):

- Auswahl der Versorgungsspannung über Überbrückung "J2";
- Grünes Led zur Anzeige Lichtschränke in Ruhestellung;
- Dauerleuchtendes rotes Led: Lichtschränke nicht ausgerichtet oder Strahl unterbrochen;
- Blinkendes rotes Led: Lichtschränke defekt;
- Orange Led mit hoher Intensität (für Zentrierung);
- Wechselschalter "S1" für die Einstellung des Normalbetriebs oder Zentrierverfahrens;
- Test Point (für Feinzentrierung);
- DIP-SWITCH "D1" für Multiplex-System-Konfiguration und Entregungsverzögerung;
- Jumper "J1" für die Auswahl der Funktionsmodalität des Ausgangskontakts (NO/NC - NO/8,2 kΩ).

INSTALLATION

Hinweis: Bei Installationen, die mehrere Geräte umfassen, sollte ein Anschluss als Multiplex-System erfolgen, um Störungen zwischen den Lichtschränkenpaaren zu vermeiden. In diesem Fall ist ein Sender mit einem Empfänger mit identischer Einstellung DIP 1 und 2 verbunden (DIP 3 wird ignoriert). Sender und Empfänger werden normalerweise auf der gleichen geometrischen Achse und der gleichen Höhe auf der Stirnseite montiert. Die Positionierung des Senders und des Empfängers kann auch auf unterschiedlichen Ebenen und auf voneinander unterschiedlichen Höhen erfolgen. Die mit Gelenken ausgestattete Optik kann unter allen Umständen perfekt zentriert werden.

Montageverfahren (Abb. 3, 4)

- Anhand der Erfordernisse der Anlage die Befestigungspunkte an der Wand bestimmen und die Anschlüsse vorbereiten.
- Mit Hilfe der in der Verpackung mitgelieferten Schablone die Löcher zur Befestigung an der Wand anzeichnen.
- Die Abdeckung von der Basis "3" abheben.

Durchführung der Kabel durch die Rohrzwinge "Abb. 4":

- Die Basis "3" an der Wand mit den Schrauben "4" und den Fisher-Dübeln "2" befestigen;
- Die Rohrzwinge "6" an den Löchern "A" der Basen befestigen und die Kabel hindurchführen;
- Sicherstellen, dass das verwendete Rohr beim Verschrauben mit der Rohrzwinge

dicht abschließt und somit den Schutzgrad IP66 gewährleistet.

Durchführung der Kabel durch die Mauer "Abb. 4":

- Das vorgestanzte Loch "B" auf den Basen öffnen;
- Die Anschlusskabel hindurchführen und abdichten;

ANSCHLÜSSE UND ZENTRIERUNG

- Die Anschlüsse nach Plan (Abb. 1, 2) vornehmen.
- Die Überbrückungen "J2" und "J3" (Abb. 1, 2) je nach benutzter Stromversorgung richtig einstellen.
- Alle DIP-SWITCH an Empfänger und Sender auf OFF stellen.
- Den Wechselschalter "S1" des Empfängers auf Normalbetrieb (NORM) einstellen.
- Nach Stromversorgung von Sender und Empfänger ist: am Sender das grüne Led dauerhaft eingeschaltet und am Empfänger das rote Led bei nicht zentrierter Lichtschränke eingeschaltet oder das grüne Led bei zentrierter Lichtschränke eingeschaltet.
- Mindestquerschnitt der Anschlusskabel: TX-RX = 0.2 mm² (AWG #24).

Die Zentrierung folgendermaßen durchführen:

- 1) Am Empfänger den Wechselschalter "S1" auf Zentrierposition "REG" (Abb. 1) stellen: Das orange Led mit hoher Intensität blinkt, um den Grad der Zentrierung anzuzeigen; je länger das Led eingeschaltet bleibt, desto besser ist die Zentrierung der Optiken.
- 2) Die Optik orientieren, bis das orange Led dauerhaft eingeschaltet bleibt (Empfänger). Die Reguliergelenke sind gebremst und selbstblockierend und müssen daher weder angezogen noch gelöst werden.
- 3) Für die Feinzentrierung einen handelsüblichen Tester mit 2 Vdc Vollausschlag benutzen, indem die Prüfspitzen mit der richtigen Polarität wie auf der gedruckten Schaltung angegeben in die dafür vorgesehenen Prüfbereiche eingesetzt werden (siehe Test Point Abb. 5), und die Optik bis zur Erreichung einer maximale Spannung wobei als Bezug die in der Tabelle aufgeführten Werte zu betrachten sind.
- 4) Den Wechselschalter "S1" in die Position "NORM" bringen: Das grüne Led des Empfängers schaltet sich ein.

Abstand (m)	Wert Test Point (V)
3	1,8
5	1,6
8	1,3
10	1,2
12	1,1
15	1,0

Einstellungen am Empfänger

- Jumper angeschlossen: Einstellung des Ausgangskontakts (NO/NC)
- Jumper nicht angeschlossen: Einstellung des Ausgangskontakts (NO/8,2 kΩ)
- DIP 4 in Position OFF: Entregungsverzögerung 0,2 Sekunden
- DIP 4 in Position ON: Entregungsverzögerung 3 Sekunden

PAAR/DIP	1	2
1	ON	OFF
2	OFF	ON
3	ON	ON

Multiplex-System

- Alle Sender auf derselben Seite positionieren.
- An den Sendern parallel alle SINC-Eingänge anschließen und parallel alle COM-Eingänge anschließen.
- Die Lichtschränkenpaare nacheinander mit Strom versorgen und zentrieren, wobei alle Schritte des Abschnitts "Anschlüsse und Zentrierung" zu befolgen sind.
- Nachdem die Zentrierung aller Lichtschränkenpaare einzeln ausgeführt wurde, an jedem Paar die DIP 1 und 2 (Sender und Empfänger) fortschreitend nach den Konfigurationen der unten aufgeführten Tabelle einstellen, wobei bei der ersten anzufangen ist, die das "Master"-Lichtschränkenpaar bestimmt.
- Alle Lichtschränkenpaare mit Strom versorgen: Multiplex-System konfiguriert.

Strom (mA)	Jahre
100	5
200	4
300	3
400	2
500	1

Wartung

- Es wird empfohlen, das korrekte Funktionieren der Relais zu den in der Tabelle angegebenen Fälligkeiten zu kontrollieren, die berechnet wurden auf der Grundlage des Kontaktstroms.
- Für die Berechnung der Fälligkeiten wurde von ca. 2000 Aktivierungen täglich ausgegangen.

Für die Durchführung der Kontrolle ist auf folgende Weise vorzugehen:

- Die Stromversorgung des Empfängers unterbrechen und sich den aktuellen Zustand der 4 DIP-SCHALTER notieren.
- Die 4 DIP-SCHALTER auf OFF stellen.
- Den Wechselschalter "S1" in die Position "REG" bringen.
- Die Spitzen eines handelsüblichen Testers jeweils an den Ausgang COM und an den Ausgang NC des Empfängers anschließen; den Tester auf die Modalität "Durchgangsprüfung" einstellen.
- Den Empfänger mit Strom versorgen und sicherstellen, dass der Tester einen offenen Kontakt anzeigt.
- Den DIP-SCHALTER 1 in die Position ON bringen: Der Tester muss stets einen offenen Kontakt anzeigen.
- Den DIP-SCHALTER 1 in die Position OFF und den DIP SWITCH 2 in die Position ON bringen: Der Tester muss stets einen offenen Kontakt anzeigen.

Wurden alle Arbeitsschritte mit positivem Ergebnis ausgeführt, ist davon auszugehen, dass beide Relais korrekt funktionieren. Anderenfalls muss der Empfänger unverzüglich ausgetauscht werden. Es ist streng verboten, einen Empfänger zu benutzen, der bei den oben aufgeführten Prüfungen kein positives Ergebnis erzielt hat.

Bei einem positiven Ergebnis:

- die Stromversorgung zum Empfänger unterbrechen; den Tester abnehmen; die DIP SWITCH in den Zustand vor der Wartung zurückbringen; den Wechselschalter "S1" in die Position "NORM" bringen und den Empfänger wieder mit Strom versorgen.

BARRERA AL INFRARROJO MODULADO

Descripción

Barrera de rayos infrarrojos modulada compuesta por emisor y receptor. Los aparatos están alojados en una caja de plástico antichoque estanca al agua con predisposición para todos los sistemas de fijación.

La óptica es ajustable en articulaciones friccionadas y de autobloqueo, tanto horizontalmente, pudiendo realizar una rotación de **90°**, como verticalmente con una rotación posible de **±30°** respecto a la posición estándar.

Aparato con doble relé e intercambios de serie; el contacto NC es conforme a las normas de seguridad **EN12978**, categoría 3 de la **EN954-1** y tipo 2 de la **EN61496-2**. Posibilidad de conectar un máximo de 3 parejas de fotocélulas, sincronizando la transmisión (sistema multiplexado).

Posibilidades de uso

La barrera de rayos infrarrojos representa un sistema de seguridad eficaz para la protección de las aberturas de paso o espacios sujetos a instalaciones automatizadas de puertas y cancelas controladas a distancia.

El uso y la instalación de estos aparatos debe cumplir estrictamente con las indicaciones proporcionadas por el fabricante y las normas de seguridad en vigor.

Versiones

CDR973AX El aparato incluye los siguientes componentes para la aplicación en superficie:

El bulto incluye los siguientes componentes:

- 1 Emisor en receptáculo de aluminio
- 1 Receptor en receptáculo de aluminio
- 2 Prensatubos
- Tornillerías

Características técnicas

- Emisión de rayos infrarrojos con diodo GaAs (Arseniuro de Galio), con alcance de **25 kHz** y modulación de **70 Hz**.

- Longitud de onda de la emisión de rayos infrarrojos: **880 nm**.

- Alimentación: **12 - 24V ac/dc**.

- Consumo máximo de conmutación del relé con carga resistiva:

28W de dc/60VA de ac, voltaje máx. **30V ac/dc**; corriente máx. **500 mA**;

- Tiempo de actuación: **45 ms** (por pareja de fotocélulas: emisor y receptor), **100 ms** (sistema de multiplexado)

- Absorciones:

12V ac/dc, 55 mA el receptor + **30 mA** el emisor;

24V ac/dc, 60 mA el receptor + **30 mA** el emisor;

- Temperatura de operación: **-10...+55 °C**;

- Grado de protección **IP66**.

- Alcance:

30 m para sistemas en interiores de edificios

15 m para sistemas realizados en exteriores, bajo cualquier condición, incluso en presencia de neblina tupida, lluvia o polvo.

Emisor (fig. 2):

- Selección de la tensión de alimentación mediante puente "**J3**";
- LED verde de señalización de red;
- DIP SWITCH "**D2**" para configurar sistema de multiplexado.

Receptor (fig. 1):

- Selección de la tensión de alimentación mediante puente "**J2**";
- LED verde de señalización fotocélula en reposo;
- LED rojo encendido fijo: fotocélula no alineada o radio interrumpido;
- LED rojo relampagueante: fotocélula en avería;
- LED anaranjado de alta intensidad (para centrado);
- Desviador "**S1**" para configuración con "funcionamiento normal" o con "procedimiento de centrado";
- Test-point (para centrado fino);
- DIP SWITCH "**D1**" para configuración sistema multiplexado y tiempo de desexcitación del relé;
- Puente "**J1**" para seleccionar el modo de funcionamiento del contacto de salida (NA/NC - NA/8,2 kΩ).

INSTALACIÓN

Nota: En caso de instalaciones que incluyan diversos aparatos, se aconseja realizar un conexionado con sistema de multiplexado de manera de evitar interferencias entre las parejas de fotocélulas; en este caso, un emisor está asociado a un receptor con configuración de los DIPs 1 y 2 idéntica (Dip 3 será ignorado).

El emisor y el receptor generalmente se fijan alineados, en el mismo eje geométrico y a la misma altura del suelo, frontalmente.

El emisor y receptor pueden no estar alineados y ajustados a diferente medida (véase fig. 5). El grupo óptico provisto de articulación permite en todo caso su perfecto centraje.

Procedimiento de montaje (figs. 3 y 4)

- En base a las necesidades del sistema, identificar los puntos para la fijación de pared y disponer los conexionados.
- Utilizando la plantilla, predispuesta en el interior del embalaje, trazar los puntos de los taladros para la fijación de pared.
- Separar la tapa de la base "**3**".

Paso de los cables a través del prensatubo "fig. 4":

- Fijar la base "**3**" a la pared, utilizando los tornillos "**4**" y unos tacos "**2**".
- Fijar los prensatubos "**6**" en los orificios "**A**" de las bases y pasar los cables.
- Comprobar que el tubo que se utiliza permita la estanquidad del prensatubo al ser atornillado, garantizando un grado de protección equivalente a **IP66**.

Paso de los cables a través de la pared "fig. 4":

- Abrir el orificio "**B**" precortado en las bases.
- Pasar los cables de conexionado y aplicar una junta.

Conexionados y centrado

- Realizar los conexionados según el esquema (fig. 3).
- Configurar correctamente los puentes "**J2**" y "**J3**" (figs. 1, 2), en función de la alimentación utilizada.
- Configurar todos los DIP-SWITCHES en OFF, tanto en el receptor como en el emisor.
- Configurar el desviador "**S1**" del receptor en funcionamiento normal (**NORM**).
- Luego de haber alimentado el emisor y el receptor resultará: en el emisor LED verde encendido fijo y en el receptor LED rojo encendido con fotocélula no centrada o LED verde encendido con fotocélula centrada.
- Sección mínima de los cables de conexionado: **TX-RX = 0,2 mm² (AWG #24)**

Realizar el centrado de la siguiente manera:

- 1) Configurar en el receptor el desviador "**S1**" en posición centrado "**REG**" (fig. 1): el LED anaranjado de alta intensidad relampaguea de manera de indicar el grado de centrado; cuanto más tiempo permanece encendido el LED, mejor será el centrado de las ópticas.
- 2) Orientar debidamente la óptica hasta el encendido permanente del LED anaranjado (receptor). Las articulaciones de ajuste están friccionadas y son de autobloqueo, no deben por tanto apretarse ni aflojarse.
- 3) Para un centrado fino, utilizar un tester de escala corriente, introduciendo las puntas en las zonas de prueba al efecto (véase test-point fig. 6) con la polaridad exacta, según las contraseñas en el circuito impreso, y orientar debidamente la óptica hasta obtener un voltaje máximo considerando como referencia los valores que se indican en las tablas;
- 4) Situar el desviador "**S1**" en posición "**NORM**": se enciende el LED verde en el receptor.

Distancia (m)	Valor Test Point (V)
3	1,8
5	1,6
8	1,3
10	1,2
12	1,1
15	1,0

Configuraciones en el receptor

- Puente conectado: configuración del contacto de salida (NA/NC)
- Puente desconectado: configuración del contacto de salida (NA/8,2 kΩ)
- DIP 4 en posición OFF: tiempo de desexcitación del relé de 0,2 segundos
- DIP 4 en posición ON: tiempo de desexcitación del relé de 3 segundos

Sistema multiplexado

- Situar todos los emisores en el mismo lado.
- En los emisores, conectar en paralelo todas las entradas **SINC** y todas las entradas **COM**.
- Alimentar y centrar las parejas de fotocélulas, una a la vez, siguiendo todos los pasos del apartado "conexionados y centrado".
- Luego de haber realizado por separado el centrado de todas las parejas de fotocélulas, configurar en cada una los DIPs 1 y 2 (emisor y receptor) progresivamente de acuerdo a las configuraciones de la tabla que se muestra a continuación, iniciando por la primera que identifica la pareja de fotocélulas "Master".
- Alimentar todas las parejas de fotocélulas: sistema multiplexado configurado.

PAR/DIP	1	2
1	ON	OFF
2	OFF	ON
3	ON	ON

Corriente (mA)	Anni
100	5
200	4
300	3
400	2
500	1

Mantenimiento

- Se aconseja realizar el control del buen funcionamiento de los relés según los plazos que se indican en la tabla, los cuales han sido calculados sobre la base de la corriente de contacto.
- Para calcular los plazos de vencimiento se han considerado unas 2.000 activaciones diarias.

Para realizar el referido control, proceder de la siguiente manera:

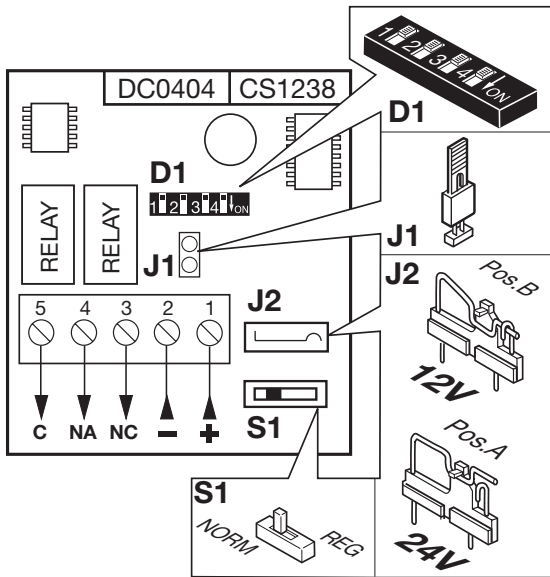
- desconectar la alimentación del receptor y tomar nota del estado actual de los 4 DIP SWITCHES;
- situar los 4 DIPs en OFF;
- situar el desviador "**S1**" en posición "**REG**";
- conectar las puntas de un tester corriente, en la salida COM y en la salida NC del receptor respectivamente; configurar el tester en el modo "test continuidad";
- alimentar el receptor y controlar que el tester indique contacto abierto;
- situar el DIP 1 en posición ON: el tester debe indicar siempre contacto abierto;
- situar el DIP 1 en posición OFF y el DIP 2 en posición ON: el tester debe indicar siempre contacto abierto.

Si todos los referidos pasos han dado resultados positivos, entonces los dos relés funcionan correctamente; en caso contrario, se deberá cambiar de inmediato el receptor. Se prohíbe terminantemente utilizar un receptor que no surta resultados positivos a las referidas pruebas.

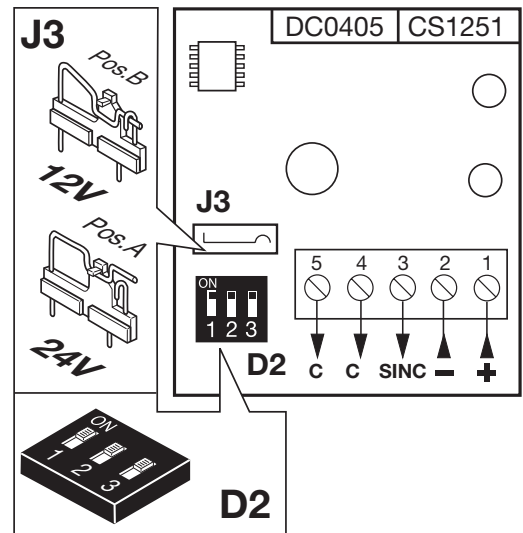
En caso de resultado positivo:

- desconectar la alimentación del receptor; desconectar el tester; situar de nuevo los DIPs en el estado anterior al de mantenimiento; situar el desviador "**S1**" en posición "**NORM**"; conectar de nuevo el receptor.

Connessioni ricevitore - Receiver connections
Connexions récepteur - Anschlüsse Empfänger
Conexiones receptor



Connessioni proiettore - Transmitter connections
Connexions émetteur - Anschlüsse Sender
Conexiones proyector

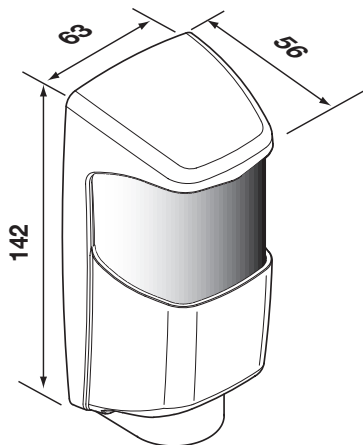


1

2

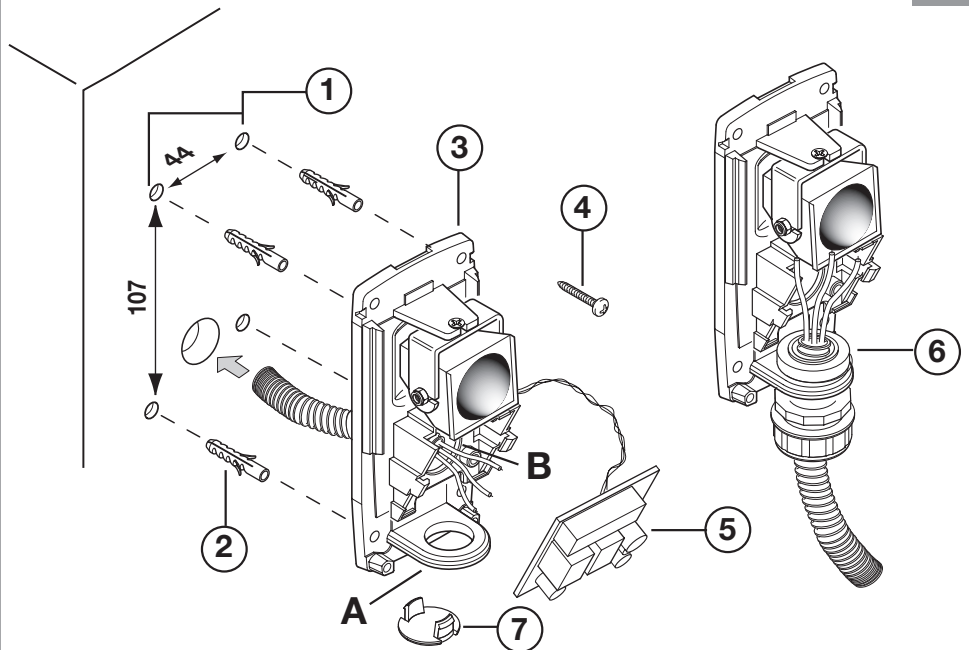
3

Dimensioni d'ingombro
Overall dimensions
Dimensions d'encombrement
Außenabmessungen
Dimensiones del espacio ocupado



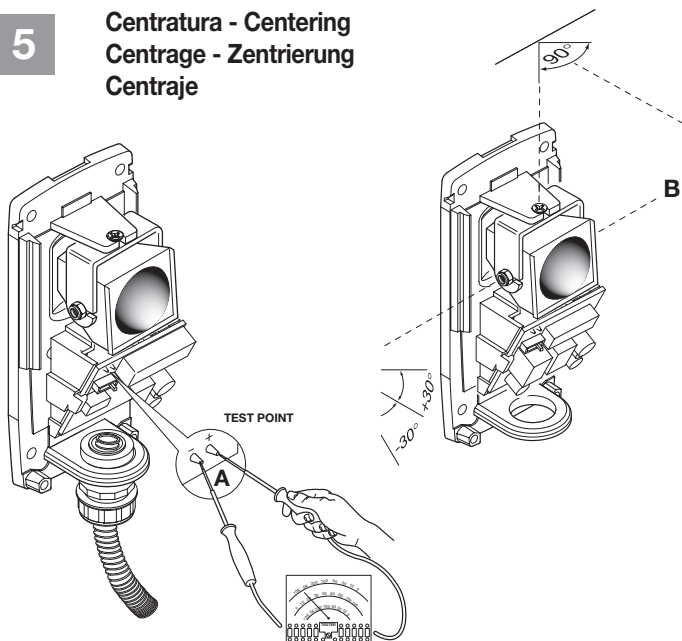
Montaggio-Assembly-Montage-Montage-Montaje

4



5

Centratura - Centering
Centrage - Zentrierung
Centraje



6

Chiusura contenitore - Closing the container
Fermeture du boîtier - Gehäuseverschluss
Cierre del contenedor

