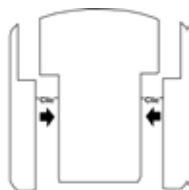


## CLAVIER SAILLIE



Avec les 2 vis de sécurité



108 x 83 x 19 mm

## CLAVIER ENCASTRÉ



Sur fond de boîtier électrique standard  
Entre axes : 60

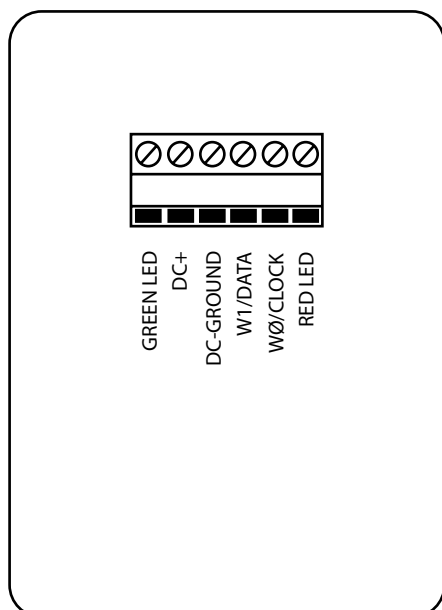


108 x 83 x 19 mm

## ELECTRONIQUE DÉPORTÉE SAILLIE



160 x 150 x 60



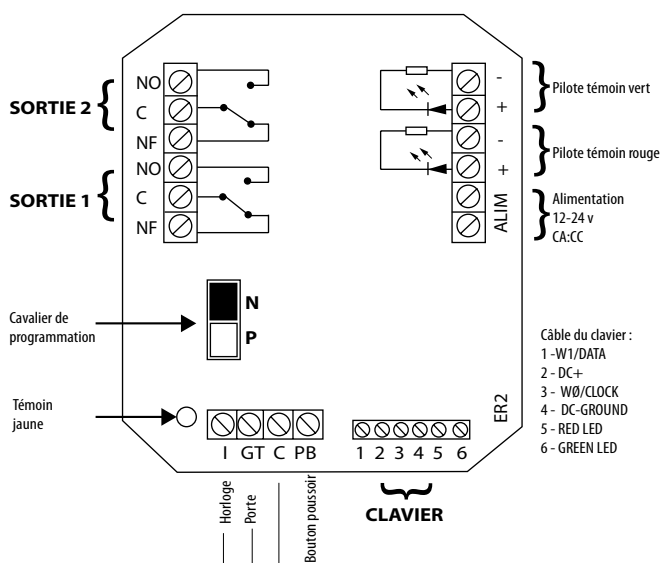
**LE CLAVIER EST UN SUN-S-WDT EN MODE WIEGAND POUR SUN-S**



## ① CARACTÉRISTIQUES TECHNIQUES

- Tension d'alimentation automatique: 12 à 24 V CA/CC Haut rendement
  - Consommation: Min. 30 mA - Max. 130 mA
  - Températures de fonctionnement: - 30°C à + 50°C
  - Étanchéité clavier : IP66
  - Étanchéité électronique déportée : saillie IP55, encastré non étanche
  - Code maître d'accès à la programmation
  - 250 codes de services programmables de 1 à 8 chiffres chacun
  - Mémoire non volatile EEPROM
  - Auto protection programmable
  - 2 sorties à relais 5 A, NO/NF
  - Configuration de sortie programmable en Marche/Arrêt ou en impulsif de 000 à 240 secondes
  - Touches métalliques
  - Vis de sécurité
  - 3 couleurs interchangeableables (kit fourni)
  - 2 témoins lumineux disponibles
  - Éclairage automatique ou permanent du clavier
  - Témoin sonore des opérations en cours (BIP)
  - Entrée bouton poussoir pour SORTIE 1
  - Entrée détection porte (effraction ou temps maximum d'ouverture)
  - Entrée horloge (libre accès par touche P ou contrôle horaire)
  - Blocage de sécurité : après 8 codes incorrects, signal d'alerte pendant 30 secondes ou déclenchement d'alarme
  - Modes sécurité, solidaire, accéléré et contrainte pour commande d'alarme
  - Mode automatique et manuel pour commande d'alarmes
- Le clavier est conçu pour fonctionner avec 50 m de câble maximum. Dans le cas d'un allongement de celui-ci, nous ne pouvons garantir le fonctionnement optimal du produit.**

## ② RACCORDEMENT



Position haute : N  
Marche normale du clavier

Position basse : P  
Permet d'accéder à la mémoire sans avoir à composer le code maître.

Sortie d'usine : Position N

## ③ PROGRAMMATION SIMPLIFIÉE

**IMPORTANT! Avant, il est impératif de connecter le clavier à son électronique déportée :**

• **PROGRAMMATION DU CODE MAÎTRE :** Le code d'origine est **0 0 0**

Composez **0 0 0** et **P** Le témoin jaune s'allume

Appuyez sur **0** et **0 0 0** Composez le nouveau code maître de 1 à 8 chiffres

Exemple 5823 : Appuyez sur **0** et **0 0 0** Composez **5 8 2 3** et **A** et **P**

Le témoin jaune s'éteint

• **COMMENT ENTRER EN PROGRAMMATION**

Il suffit de composer votre nouveau code maître **5 8 2 3** et **P**

Le témoin jaune s'allume

• **PROGRAMMEZ LES CODES UTILISATEUR DE 001 À 250**

CODE N° 001 : Appuyez sur **0** puis sur **0 0 1** Composez le code de 1 à 8 chiffres

Exemple 18126 : Appuyez sur **0** puis sur **0 0 1** et **1 8 1 2 6** et **A**

CODE N° 151 : Appuyez sur **0** puis sur **1 5 1** Composez le code de 1 à 8 chiffres

Exemple 057558 : Appuyez sur **0** puis sur **1 5 1** et **0 5 7 5 5 8** et **A**

• **PROGRAMMEZ LES TEMPS D'IMPULSION DE 001 À 240 SECONDES OU EN MARCHÉ/ARRÊT**

Exemple d'impulsion 6 secondes relais 1: Composez **1** puis **0 0 6** et **A**

Exemple marche/Arrêt relais 2: Composez **2** puis **0 0 0** et **A**

Codes 001 à 150 sur SORTIE 1 - Codes 151 à 250 sur SORTIE 2

## ④ EFFACEMENT DES CODES

EFFACER CODE N°3 : Composez **9** puis **0 0 3** et **A**

EFFACER TOUS CODES SAUF CODE MAÎTRE : Composez **9** puis **2 5 5** (BIIIIIP) et **A**

EFFACER CODE MAÎTRE : Composez **9** puis **0 0 0** et **A**

• **PROGRAMMATION DE L'ÉCLAIRAGE**

Eclairage automatique	<b>5 000 A</b>
Eclairage permanent	<b>5 001 A</b>

• **FONCTION DES TOUCHES**

Touche Ø : Programmation codes

Touche 6 : Gestion de porte

Touche 1 : Tempo relais 1

Touche 8 : Automatisation ou alarme

Touche 2 : Tempo relais 2

Touche 9 : Effacer codes

Touche 5 : Eclairage, contrôle d'accès

APPUYER SUR (P) POUR QUITTER LA PROGRAMMATION  
LE TÉMOIN JAUNE S'ÉTEINT

## PROCÉDURE DE SECOURS

**EN CAS DE PERTE DE CODE OU D'OUBLI DE VOTRE CODE MAÎTRE, CETTE PROCÉDURE PERMET D'ENTRER EN PROGRAMMATION POUR EN INTRODUIRE UN NOUVEAU :**

- 1) Débranchez l'alimentation et attendez 5 secondes,
- 2) Placez le cavalier de programmation sur la position basse **P**,
- 3) Rebranchez l'alimentation
- 4) Placez le cavalier de programmation sur la position **N**, le témoin lumineux jaune s'allume,
- 5) Appuyez sur la touche **P**, le témoin lumineux jaune du clavier s'allume
- 6) Appuyez sur la touche **0** puis sur **0 0 0**,
- 7) Composez le code maître souhaité de 1 à 8 chiffres,
- 8) Validez par la touche **A**
- 9) Appuyez sur **P** pour sortir de programmation

## ⑤ UTILISATION QUOTIDIENNE

VOTRE CODE EST : 18126 : Composez **1 8 1 2 6** et **A**

La SORTIE 1 s'active pendant 6 secondes

VOTRE CODE EST : 057558 : Composez **0 5 7 5 5 8** et **A**

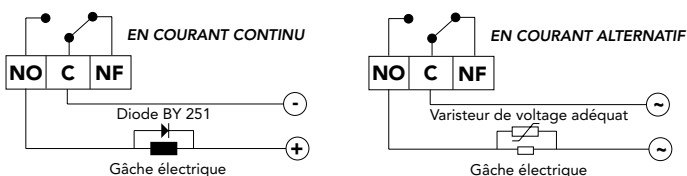
La SORTIE 2 s'active. En composant à nouveau votre code et en validant par **A**, la SORTIE 2 se désactive

• **BOUTON POUSSOIR**

En appuyant le poussoir, le relais 1 bascule. Câbler entre l'entrée BP et C.

## ⑥ RACCORDEMENT D'UNE GÂCHE ÉLECTRIQUE

Pour programmer les fonctions spéciales (contrôle d'accès, alarme et automatismes), il faut d'abord entrer en mode programmation. Voir chapitre programmation simplifiée (point 3).



## SPÉCIAL CONTRÔLE D'ACCÈS

**Temps maximum d'ouverture :**

Si la porte reste ouverte plus longtemps que programmé, le relais n°2 bascule. Câbler un détecteur de porte entre l'entrée GT et C.

• Programmer votre entrée détection porte (GT)- Détection à l'ouverture du contact. Max. 2400 secondes

**Entrée effraction porte :**

En cas d'effraction de porte, le relais 2 bascule. câbler un détecteur de porte entre l'entrée GT et C

**Contrôle horaire :**

Quand l'horloge ferme le contact, les utilisateurs 001 à 100 ne peuvent plus accéder. Câbler une horloge entre l'entrée I et C.

**Libre accès par touche P :** (avec horloge extérieure)

Quand l'horloge ferme le contact, l'appui de la touche P active le relais n°1 (porte). Câbler une horloge entre l'entrée I et C.

Mode temps maximum d'ouverture (exemple : 140 secondes)	<b>6 014 A</b>
Mode effraction porte	<b>6 000 A</b>
Mode contrôle horaire et éclairage automatique	<b>5 010 A</b>
Mode contrôle horaire et éclairage permanent	<b>5 011 A</b>
Mode libre accès et éclairage automatique	<b>5 000 A</b>
Mode libre accès et éclairage permanent	<b>5 001 A</b>

## ⑦ SPÉCIAL ALARME

Composez **8** puis **000** et **A** pour annulation des modes

**Mode auto-protection :** si on arrache le clavier, le relais 2 bascule

**Mode sécurité :** au bout de 8 codes incorrects, le relais 2 bascule

**Mode solidaire :** Déconnecte l'alarme (relais 2) dès que l'on ouvre la porte (relais 1)

Les codes 001 à 150 basculent la SORTIE 1 et activent la SORTIE 2. Pour désactiver la SORTIE 2, il faut utiliser les codes 151 à 250.

**Mode accéléré :** pour désactiver la SORTIE 2, appuyer sur les deux premières touches des codes 151 à 250. Pour activer la SORTIE 2, composer les codes complets.

Mode autoprotection	<b>8 100 A</b>
Mode sécurité	<b>8 010 A</b>
Mode solidaire	<b>8 003 A</b>
Mode accéléré	<b>8 004 A</b>

Il est possible de combiner différents modes selon les besoins de l'installation.

Mode autoprotection et sécurité	<b>8 110 A</b>	Exemples
Mode autoprotection, sécurité et accéléré	<b>8 114 A</b>	

Code contrainte : dans l'exemple, la SORTIE 2 est utilisée comme CONTRAINTE de la SORTIE 1. Le code 157558 est le code contrainte.

SORTIE 1 : code 001 ... **0 5 7 5 5 8**

SORTIE 1 : code 002 ... **1 5 7 5 5 8**

SORTIE 2 : code 151 ... **1 5 7 5 5 8**



**LES MODES CONTRÔLE D'ACCÈS ET ALARME NE SONT PAS COMPATIBLES**

## ⑧ SPÉCIAL AUTOMATISMES

Composez **8** puis **000** et **A** pour annulation des modes

Pour entrer dans ces modes, il faut introduire un code utilisateur et valider par la touche **A** ... Le voyant jaune clignote et le buzzer bourdonne. Pour quitter ces modes, il faut appuyer sur la touche **P**.

**Mode manuel :** permet de déplacer l'automatisme dans un sens pendant l'appui de la touche 4, tandis que l'appui de la touche 6 déplace l'automatisme dans le sens opposé. Touche 4 active relais 1 - Touche 6 active relais 2.

**Mode automatique :** permet de déplacer l'automatisme dans un sens avec une impulsion de la touche 4, jusqu'à extinction de la tempo du relais ou l'appui des touches **A**, **Ø** ou **P**. L'appui de la touche 6 déplace l'automatisme dans le sens opposé. La touche **Ø** stoppe l'automatisme. Touche 4 active relais 1 - Touche 6 active relais 2 - touche **Ø** désactive relais

Mode manuel	<b>8 001 A</b>
Mode automatique	<b>8 002 A</b>