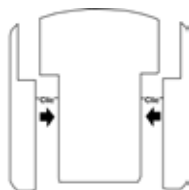


CLAVIER SAILLIE



Avec les 2 vis
de sécurité



108 x 83 x 19 mm

CLAVIER ENCASTRÉ



Sur fond de boîtier
électrique standard
Entre axes : 60

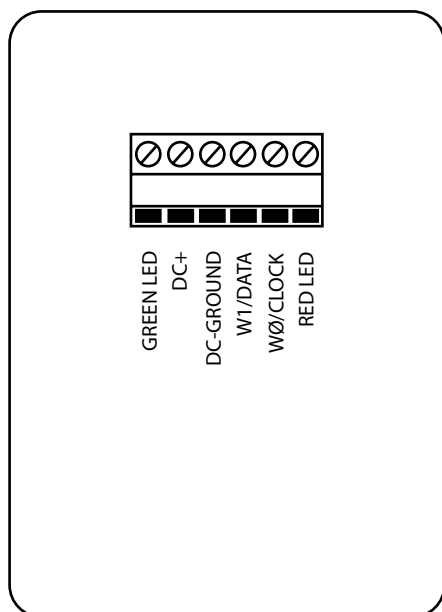


108 x 83 x 19 mm

ELECTRONIQUE DÉPORTÉE SAILLIE



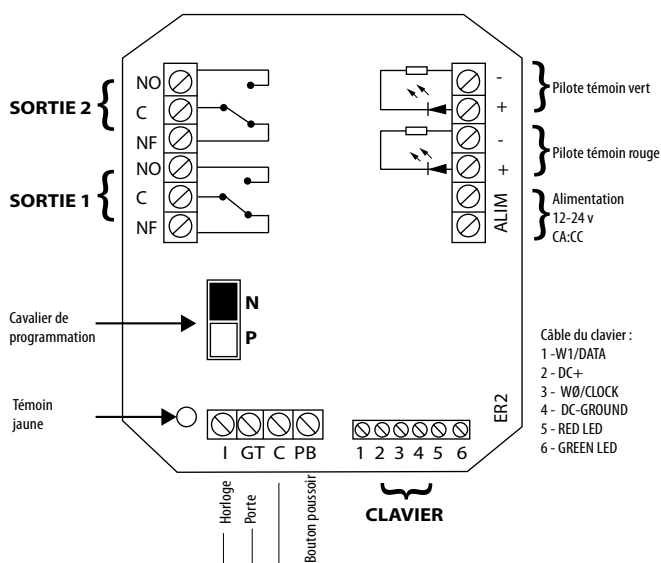
160 x 150 x 60



① CARACTÉRISTIQUES TECHNIQUES

- Tension d'alimentation automatique: 12 à 24 V CA/CC Haut rendement
 - Consommation: Min. 30 mA - Max. 130 mA
 - Températures de fonctionnement: - 30°C à + 50°C
 - Étanchéité clavier : IP66
 - Étanchéité électronique déportée : saillie IP55, encastré non étanche
 - Code maître d'accès à la programmation
 - 250 codes de services programmables de 1 à 8 chiffres chacun
 - Mémoire non volatile EEPROM
 - Auto protection programmable
 - 2 sorties à relais 5 A, NO/NF
 - Configuration de sortie programmable en Marche/Arrêt ou en impulsif de 000 à 240 secondes
 - Touches métalliques
 - Vis de sécurité
 - 3 couleurs interchangeableables (kit fourni)
 - 2 témoins lumineux disponibles
 - Éclairage automatique ou permanent du clavier
 - Témoin sonore des opérations en cours (BIP)
 - Entrée bouton poussoir pour SORTIE 1
 - Entrée détection porte (effraction ou temps maximum d'ouverture)
 - Entrée horloge (libre accès par touche P ou contrôle horaire)
 - Blocage de sécurité : après 8 codes incorrects, signal d'alerte pendant 30 secondes ou déclenchement d'alarme
 - Modes sécurité, solidaire, accéléré et contrainte pour commande d'alarme
 - Mode automatique et manuel pour commande d'automatismes
- Le clavier est conçu pour fonctionner avec 50 m de câble maximum. Dans le cas d'un allongement de celui-ci, nous ne pouvons garantir le fonctionnement optimal du produit.**

② RACCORDEMENT



Position haute : N
Marche normale
du clavier

Position basse : P
Permet d'accéder à la mémoire
sans avoir à composer le code
maître.

Sortie d'usine : Position N



LE CLAVIER EST UN SUN-S-WDT EN MODE WIEGAND POUR SUN-S

③ PROGRAMMATION SIMPLIFIÉE

IMPORTANT! Avant, il est impératif de connecter le clavier à son électronique déportée :

• **PROGRAMMATION DU CODE MAÎTRE :** Le code d'origine est **0 0 0**

Composez **0 0 0** et **P** Le témoin jaune s'allume

Appuyez sur **0** et **0 0 0** Composez le nouveau code maître de 1 à 8 chiffres

Exemple 5823 : Appuyez sur **0** et **0 0 0** Composez **5 8 2 3** et **A** et **P**

Le témoin jaune s'éteint

• **COMMENT ENTRER EN PROGRAMMATION**

Il suffit de composer votre nouveau code maître **5 8 2 3** et **P**

Le témoin jaune s'allume

• **PROGRAMMEZ LES CODES UTILISATEUR DE 001 À 250**

CODE N° 001 : Appuyez sur **0** puis sur **0 0 1** Composez le code de 1 à 8 chiffres

Exemple 18126 : Appuyez sur **0** puis sur **0 0 1** et **1 8 1 2 6** et **A**

CODE N° 151 : Appuyez sur **0** puis sur **1 5 1** Composez le code de 1 à 8 chiffres

Exemple 057558 : Appuyez sur **0** puis sur **1 5 1** et **0 5 7 5 5 8** et **A**

• **PROGRAMMEZ LES TEMPS D'IMPULSION DE 001 À 240 SECONDES OU EN MARCHÉ/ARRÊT**

Exemple d'impulsion 6 secondes relais 1: Composez **1** puis **0 0 6** et **A**

Exemple marche/Arrêt relais 2: Composez **2** puis **0 0 0** et **A**

Codes 001 à 150 sur SORTIE 1 - Codes 151 à 250 sur SORTIE 2

④ EFFACEMENT DES CODES

EFFACER CODE N°3 : Composez **9** puis **0 0 3** et **A**

EFFACER TOUS CODES SAUF CODE MAÎTRE : Composez **9** puis **2 5 5** (BIIIIIP) et **A**

EFFACER CODE MAÎTRE : Composez **9** puis **0 0 0** et **A**

• **PROGRAMMATION DE L'ÉCLAIRAGE**

Eclairage automatique	5 000 A
Eclairage permanent	5 001 A

• **FONCTION DES TOUCHES**

Touche Ø : Programmation codes

Touche 6 : Gestion de porte

Touche 1 : Tempo relais 1

Touche 8 : Automatisation ou alarme

Touche 2 : Tempo relais 2

Touche 9 : Effacer codes

Touche 5 : Eclairage, contrôle d'accès

APPUYER SUR (P) POUR QUITTER LA PROGRAMMATION
LE TÉMOIN JAUNE S'ÉTEINT

PROCÉDURE DE SECOURS

EN CAS DE PERTE DE CODE OU D'OUBLI DE VOTRE CODE MAÎTRE, CETTE PROCÉDURE PERMET D'ENTRER EN PROGRAMMATION POUR EN INTRODUIRE UN NOUVEAU :

- 1) Débranchez l'alimentation et attendez 5 secondes,
- 2) Placez le cavalier de programmation sur la position basse **P**,
- 3) Rebranchez l'alimentation
- 4) Placez le cavalier de programmation sur la position **N**,
le témoin lumineux jaune s'allume,
- 5) Appuyez sur la touche **P**, le témoin lumineux jaune du clavier s'allume
- 6) Appuyez sur la touche **0** puis sur **0 0 0**,
- 7) Composez le code maître souhaité de 1 à 8 chiffres,
- 8) Validez par la touche **A**
- 9) Appuyez sur **P** pour sortir de programmation

⑤ UTILISATION QUOTIDIENNE

VOTRE CODE EST : 18126 : Composez **1 8 1 2 6** et **A**

La SORTIE 1 s'active pendant 6 secondes

VOTRE CODE EST : 057558 : Composez **0 5 7 5 5 8** et **A**

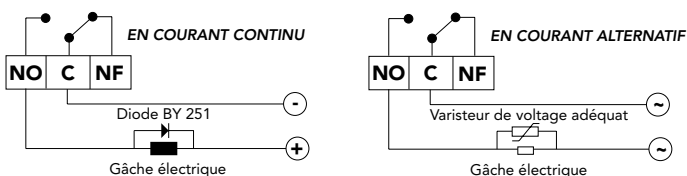
La SORTIE 2 s'active. En composant à nouveau votre code et en validant par **A**, la SORTIE 2 se désactive

• **BOUTON POUSSOIR**

En appuyant le poussoir, le relais 1 bascule. Câbler entre l'entrée BP et C.

⑥ RACCORDEMENT D'UNE GÂCHE ÉLECTRIQUE

Pour programmer les fonctions spéciales (contrôle d'accès, alarme et automatismes), il faut d'abord entrer en mode programmation. Voir chapitre programmation simplifiée (point 3).



SPÉCIAL CONTRÔLE D'ACCÈS

Temps maximum d'ouverture :

Si la porte reste ouverte plus longtemps que programmé, le relais n°2 bascule. Câbler un détecteur de porte entre l'entrée GT et C.

• Programmer votre entrée détection porte (GT)- Détection à l'ouverture du contact.
Max. 2400 secondes

Entrée effraction porte :

En cas d'effraction de porte, le relais 2 bascule. câbler un détecteur de porte entre l'entrée GT et C

Contrôle horaire :

Quand l'horloge ferme le contact, les utilisateurs 001 à 100 ne peuvent plus accéder. Câbler une horloge entre l'entrée I et C.

Libre accès par touche P : (avec horloge extérieure)

Quand l'horloge ferme le contact, l'appui de la touche P active le relais n°1 (porte). Câbler une horloge entre l'entrée I et C.

Mode temps maximum d'ouverture (exemple : 140 secondes)	6 014 A
Mode effraction porte	6 000 A
Mode contrôle horaire et éclairage automatique	5 010 A
Mode contrôle horaire et éclairage permanent	5 011 A
Mode libre accès et éclairage automatique	5 000 A
Mode libre accès et éclairage permanent	5 001 A

⑦ SPÉCIAL ALARME

Composez **8** puis **000** et **A** pour annulation des modes

Mode auto-protection : si on arrache le clavier, le relais 2 bascule

Mode sécurité : au bout de 8 codes incorrects, le relais 2 bascule

Mode solidaire : Déconnecte l'alarme (relais 2) dès que l'on ouvre la porte (relais 1)

Les codes 001 à 150 basculent la SORTIE 1 et activent la SORTIE 2. Pour désactiver la SORTIE 2, il faut utiliser les codes 151 à 250.

Mode accéléré : pour désactiver la SORTIE 2, appuyer sur les deux premières touches des codes 151 à 250. Pour activer la SORTIE 2, composer les codes complets.

Mode autoprotection	8 100 A
Mode sécurité	8 010 A
Mode solidaire	8 003 A
Mode accéléré	8 004 A

Il est possible de combiner différents modes selon les besoins de l'installation.

Mode autoprotection et sécurité	8 110 A	Exemples
Mode autoprotection, sécurité et accéléré	8 114 A	

Code contrainte : dans l'exemple, la SORTIE 2 est utilisée comme CONTRAINTE de la SORTIE 1. Le code 157558 est le code contrainte.

SORTIE 1 : code 001 ... **0 5 7 5 5 8**

SORTIE 1 : code 002 ... **1 5 7 5 5 8**

SORTIE 2 : code 151 ... **1 5 7 5 5 8**



LES MODES CONTRÔLE D'ACCÈS ET ALARME NE SONT PAS COMPATIBLES

⑧ SPÉCIAL AUTOMATISMES

Composez **8** puis **000** et **A** pour annulation des modes

Pour entrer dans ces modes, il faut introduire un code utilisateur et valider par la touche **A** ... Le voyant jaune clignote et le buzzer bourdonne. Pour quitter ces modes, il faut appuyer sur la touche **P**.

Mode manuel : permet de déplacer l'automatisme dans un sens pendant l'appui de la touche 4, tandis que l'appui de la touche 6 déplace l'automatisme dans le sens opposé. Touche 4 active relais 1 - Touche 6 active relais 2.

Mode automatique : permet de déplacer l'automatisme dans un sens avec une impulsion de la touche 4, jusqu'à extinction de la tempo du relais ou l'appui des touches **A**, **Ø** ou **P**. L'appui de la touche 6 déplace l'automatisme dans le sens opposé. La touche **Ø** stoppe l'automatisme. Touche 4 active relais 1 - Touche 6 active relais 2 - touche **Ø** désactive relais

Mode manuel	8 001 A
Mode automatique	8 002 A