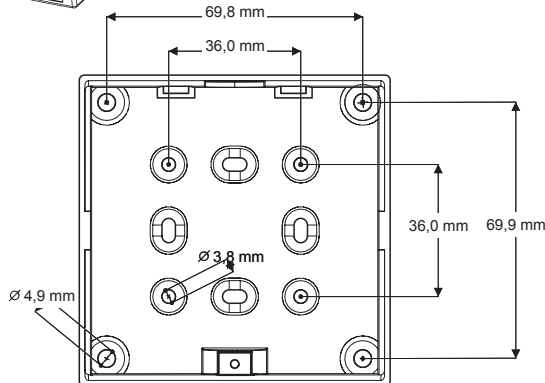
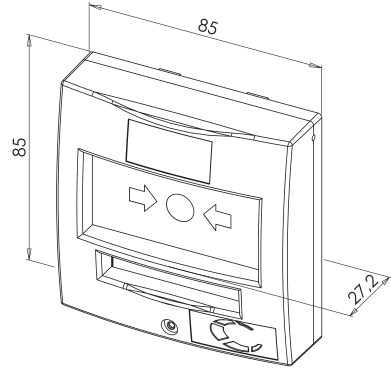
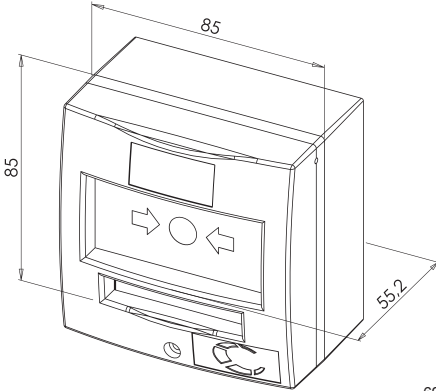


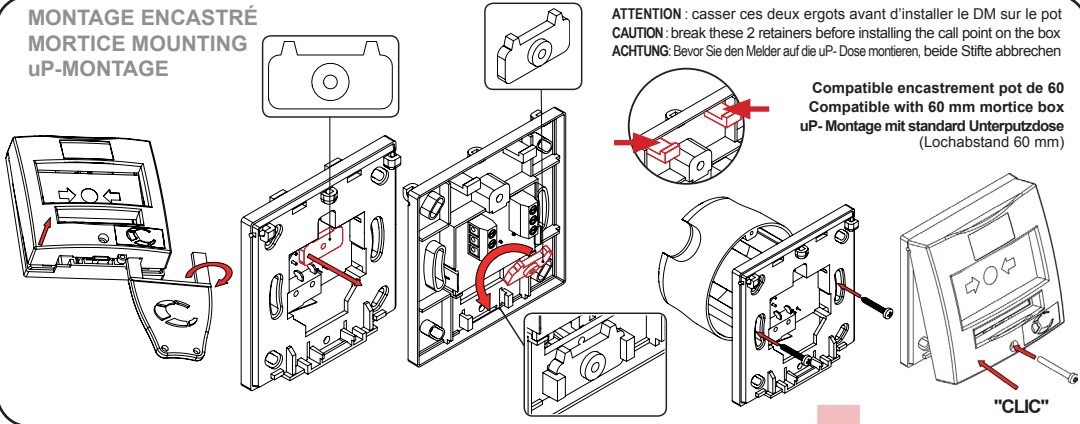
ST_DMV1BL_range_A_150423

DMV1BL - DMV1CBL

DMV1BL DMV1CBL	85 x 85 x 55,2 mm	12-48V DC + 10%	max. 0,04 A	250V AC / 5 A ou-or-oder 30V DC / 4A	0,2 kg	40 utilisation à l'intérieur only for indoor use Einsatz im Innenbereich	0 +50 °C
DMK 	Clé de réarmement incluse (2x) Comes with reset key (2x) Resetschlüssel im Lieferumfang (2x)			EN OPTION - OPTIONAL			
ST 3,5x25 /X15 	Vis capot incluse (1x) Comes with screw (1x) for fastening the cover Befestigungsschraube (1x) für Überhang im Lieferumfang			 DMC	Capot de protection Protection cover Sicherheitsüberhang		 2212PLTIPR Kit de plombage Seal kit Plombierset
État d'origine : désarmé - Factory setting: disarmed - Werkeinstellung: Freigabe							



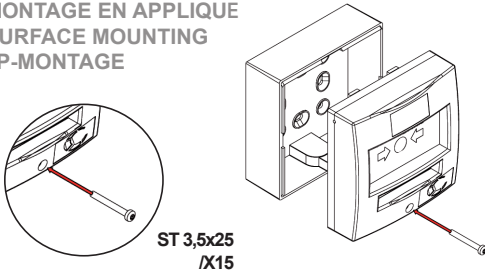
MONTAGE ENCASTRÉ
MORTICE MOUNTING
uP-MONTAGE



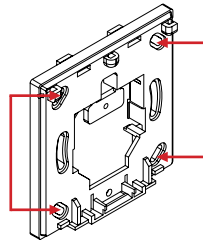
ATTENTION : casser ces deux ergots avant d'installer le DM sur le pot
CAUTION : break these 2 retainers before installing the call point on the box
ACHTUNG: Bevor Sie den Melder auf die uP- Dose montieren, beide Stifte abbrechen

Compatible encastrement pot de 60
 Compatible with 60 mm mortise box
 uP- Montage mit standard Unterputzdose
 (Lochabstand 60 mm)

MONTAGE EN APPLIQUE
SURFACE MOUNTING
aP-MONTAGE



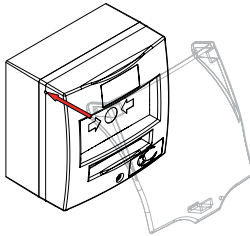
ST 3,5x25
 /X15



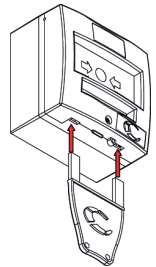
**Lochabstand für
 Deutschland und
 die Schweiz**

Entraxe Allemand/Suisse
 Centre distance for
 Germany and Switzerland

MONTAGE DU CAPOT
**MOUNTING OF THE
 PROTECTION COVER**
**MONTAGE DES
 SICHERHEITS-
 ÜBERHANGS**



**RÉARMEMENT DU DÉCLEN-
 CHEUR MANUEL**
**RESET OF THE MANUAL
 CALL POINT**
**RÜCKSTELLUNG DES
 DRUCKKNOPMELDERS**



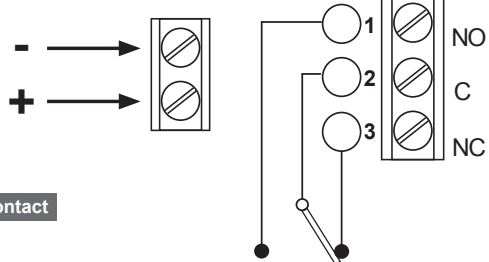
RACCORDEMENT - CONNECTION - ANSCHLUßBELEGUNG

Schémas du DM au repos

Connecting whilst idle

Schaltbilder im Ruhezustand

12-48V DC
 + 10%



1 contact sec NO/NC
 1 dry contact NO/NC
 1 potentialfreier Schließer/Öffner Schaltkontakt

1 contact



Section câbles :
 - monoconducteurs
 - multiconducteurs

Cross section of the cables :
 - single conductor cables
 - multiconductor cables

Kabel Querschnitt:
 - Einzeldraht Kabel: Querschnitt <= 1,5 mm²
 - Mehrdraht Kabel: Querschnitt <= 1 mm²