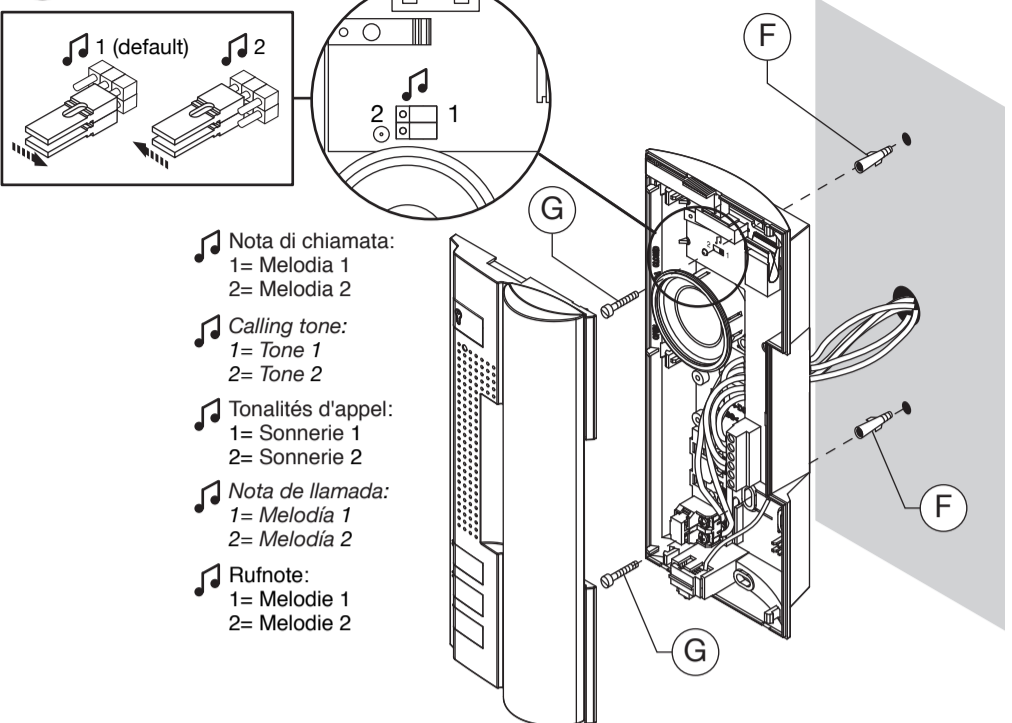
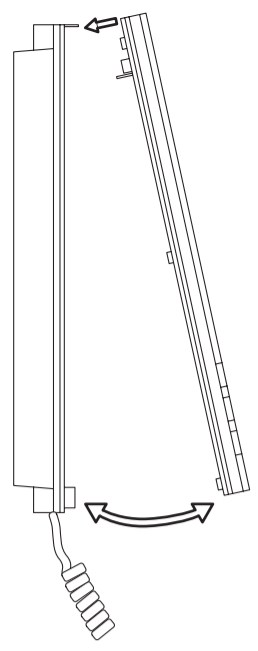


11



- Nota di chiamata:
1= Melodia 1
2= Melodia 2
- Calling tone:
1= Tone 1
2= Tone 2
- Tonalités d'appel:
1= Sonnerie 1
2= Sonnerie 2
- Nota de llamada:
1= Melodia 1
2= Melodia 2
- Rufnote:
1= Melodie 1
2= Melodie 2

12



	Volume di chiamata massimo Maximum calling volume Volume d'appel maximum Volumen maximo de llamada Max. Ruflautstärke
	Volume di chiamata minimo Minimum calling volume Volume d'appel minimum Volumen minimo de llamada Min. Ruflautstärke
	Chiamata esclusa No calling tone Appel exclu Llamada excluida Ruf ausgeschlossen

MUTE Rosso Red Rouge Rojo Rot

DIAMETRI E SEZIONI MINIME DEI CONDUTTORI
WIRES MINIMUM DIAMETERS AND SECTIONS
DIAMETRES ET SECTIONS MINIMUM DES CONDUCTEURS
DIAMETROS Y SECCIONES MINIMOS DE LOS HILOS
DRAHTS-DURCHMESSER UND MINDESTSCHNITTE

	Distanza massima da trasformatore a pulsantiera Maximum distance between transformer and push-button panel Distance maximale entre transformateur et plaque de rue Distanza máxima de transformador a placa pulsadora Abstand maximale vom Transformator zur Türstation	
60 m 90 m 110 m	~12, ~0, 1, 2	0,5 mm ² 0,75 mm ² 1 mm ²



Il prodotto è predisposto per il montaggio dei seguenti accessori:
Sch. 1134/55: Tasti addizionali;
Sch. 9854/41 Suoneria supplementare;
Sch. 1129/52 Citofono supplementare (6 fili).

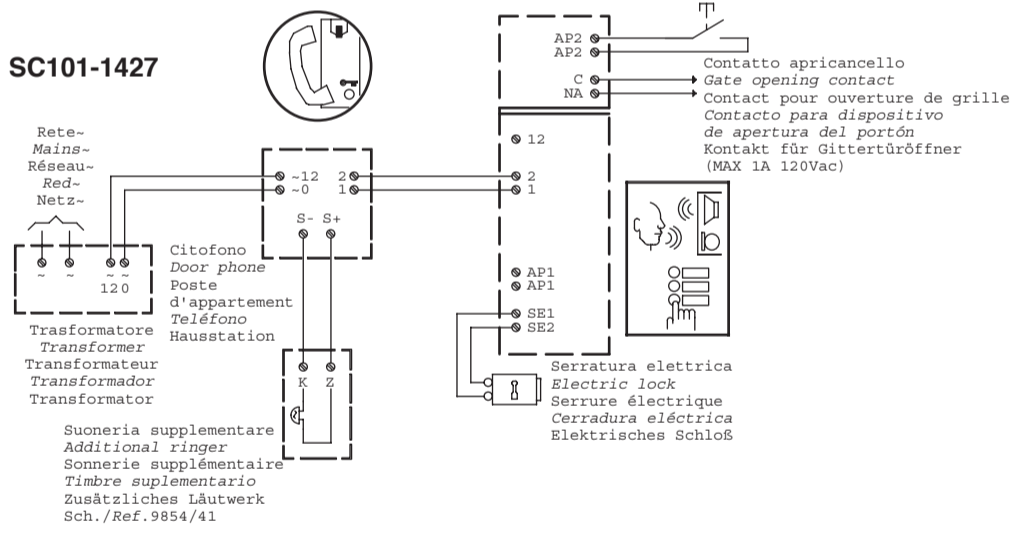
The product is set up for fitting the following accessories:
Ref. 1134/55: Additional buttons
Ref. 9854/41: Additional ringer
Ref. 1129/52: Additional door phones

Le produit est prévu pour le montage des accessoires suivants :
Réf. 1134/55: Touches supplémentaires
Réf. 9854/41: Sonnerie supplémentaires
Réf. 1129/52: Poste d'appartement supplémentaires

El producto está predispuerto para montarle los siguientes accesorios:
Ref. 1134/55: Teclas adicionales
Ref. 9854/41: Timbre suplementario
Ref. 1129/52: Teléfono suplementario

Das Produkt ist für die Installation der folgenden Zubehörteile ausgelegt:
BN 1134/55: Zusatztasten
BN 9854/41: Zusätzlicher Lätwerk
BN 1129/52: Zusätzlicher Hausstation

SCHEMA DI COLLEGAMENTO BASE / BASIC WIRING DIAGRAM /
SCHEMA DE CONNEXION DE BASE / ESQUEMA DE CONEXIÓN BASE /
BASIS-ANSCHLUSSPLAN



mikra

Mod. 1122

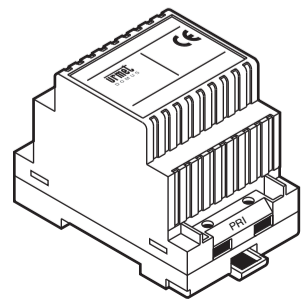
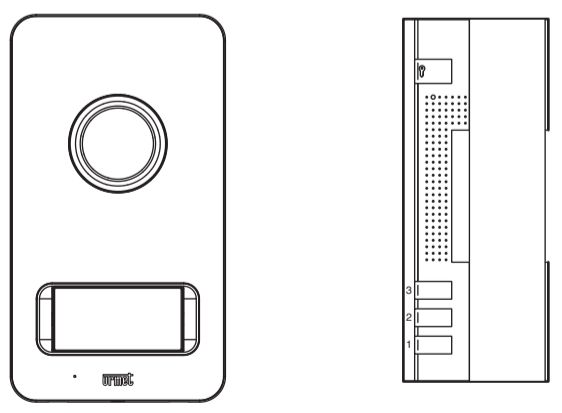
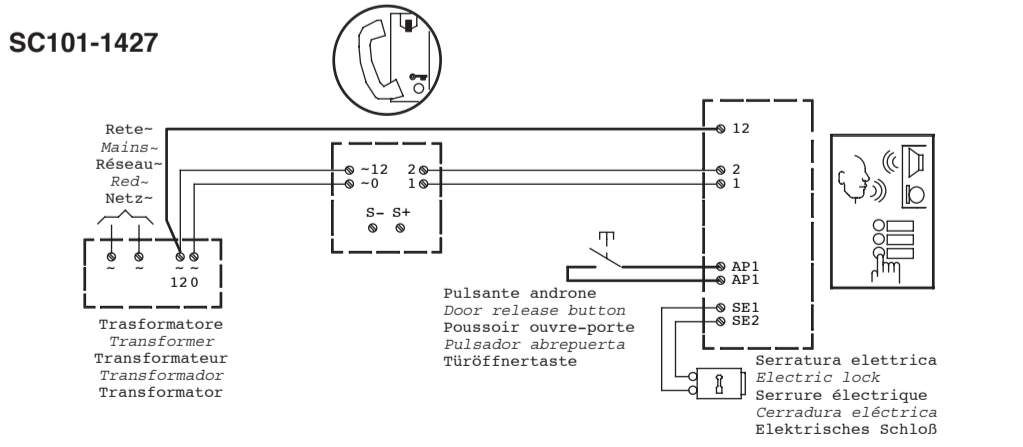
DS 1122-003A

LBT 8568

KIT AUDIO 2 FILI MONOFAMILIARE
2-WIRE ONE FAMILY AUDIO KIT
KIT AUDIO 2 FILS À 1 FAMILLE
KIT AUDIO 2 HILOS UNIFAMILIAR
AUDIO-KIT 2 DRAHTE FÜR EINFAMILIENHAUS

Sch./Ref. 1122/31 -/39

SCHEMA DI COLLEGAMENTO CON APERTURA ELETTROSERRATURA DA PULSANTE ANDRONE / LOCK RELEASE FROM HALL BUTTON CONNECTION
DIAGRAM / SCHEMA DE CONNEXION AVEC OUVERTURE SERRURE ELECTRIQUE PAR BOUTON HALL / ESQUEMA DE CONEXIÓN CON APERTURA DE LA CERRADURA ELÉCTRICA MEDIANTE PULSADOR DEL VESTÍBULO / ANSCHLUSSPLAN MIT ÖFFNUNG DER ELEKTROVERRIEGELUNG ÜBER TASTE IN DER VORHALLE




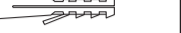
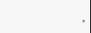
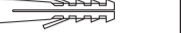



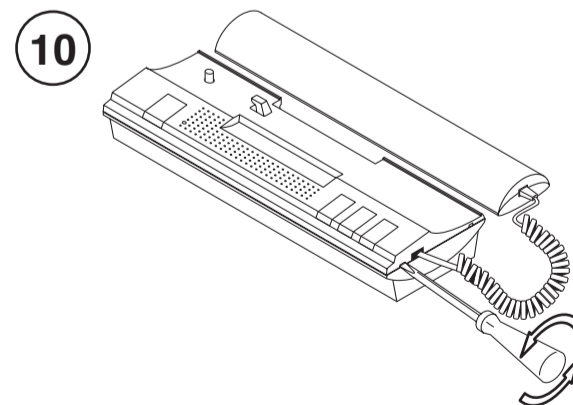
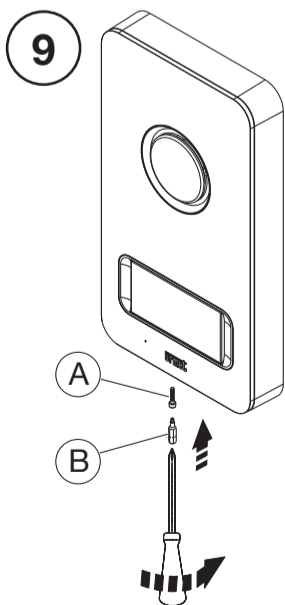
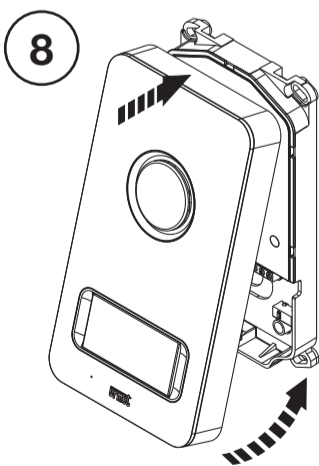
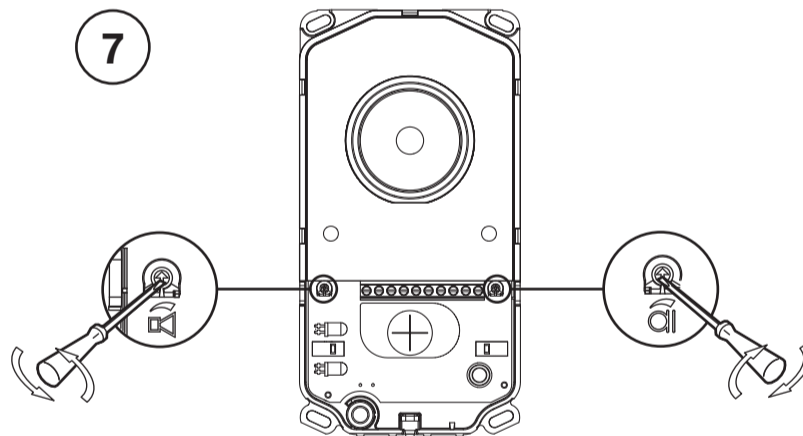
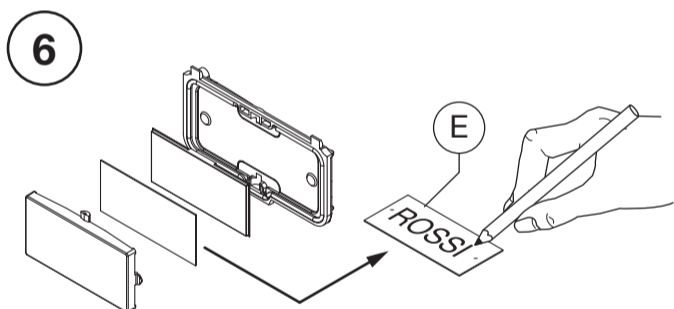
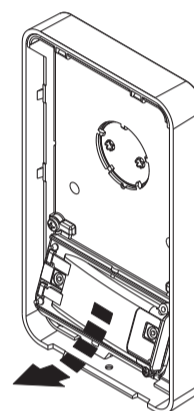
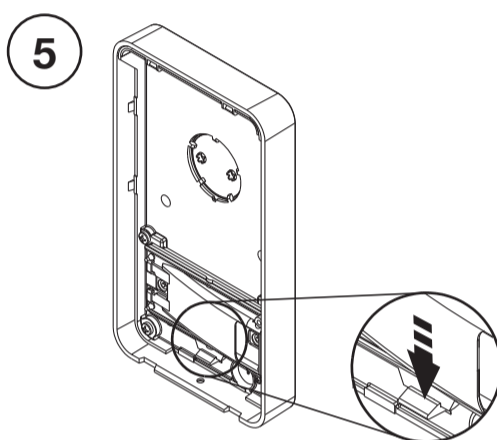
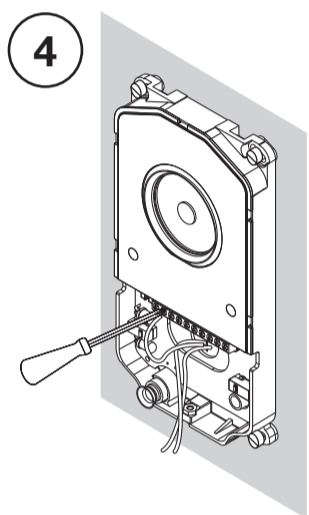
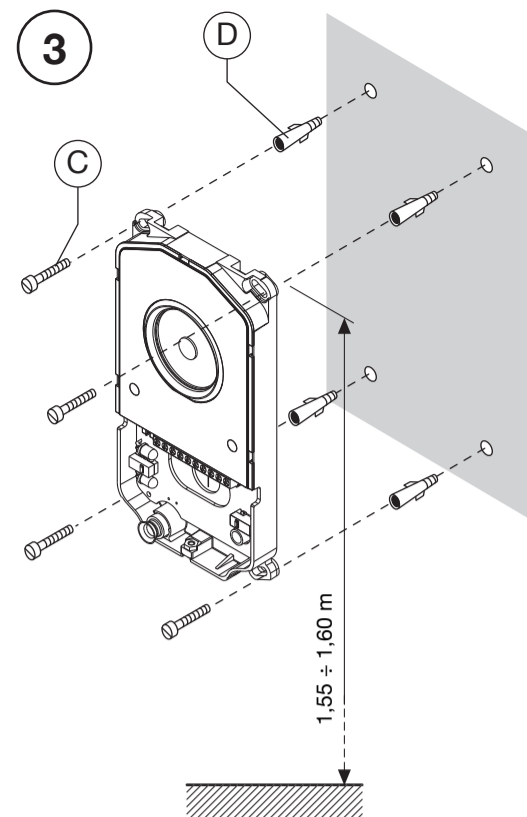
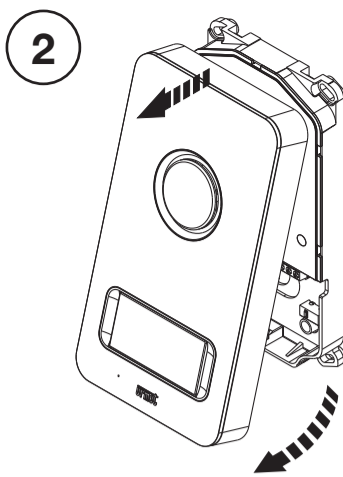
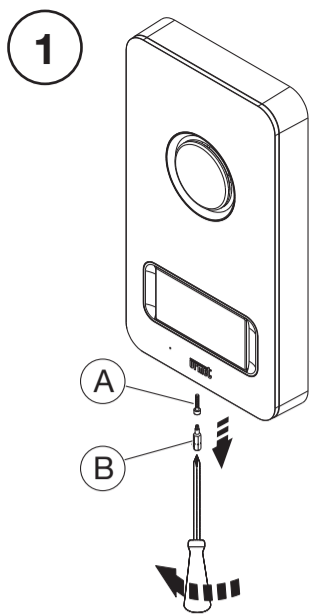
DS 1122-003A
URMET S.p.A.
10154 TORINO (ITALY)
VIA BOLOGNA 188/C
Telef. +39 011.24.00.000 (RIC. AUT.)
Fax +39 011.24.00.300 - 323



LBT 8568

Area tecnica
servizio clienti +39 011.23.39.810
http://www.urmetdomus.com
e-mail: info@urmetdomus.it
Fabbricato da Urmet Electronics Limited
(azienda del gruppo Urmet) - Made in P.R.C.
Manufactured by Urmet Electronics Limited
(an Urmet group company) - Made in P.R.C.


1		A
1		B
4		C
4	 Ø6mm	D
1		E
3	 Ø6mm	F
3		G



 Per l'installazione ad incasso della pulsantiera occorre acquistare separatamente la scatola incasso con cornice Sch. 1122/60.

 For recessed installation of the push-button panel, the Ref. 1122/60 embedding box must be purchased separately.

 Pour l'installation encastrée du clavier, il faut acheter le boîtier encastrable séparément Réf. 1122/60.

 Caja empotrable no incluida, pedir por separado Ref. 1122/60.

 Zum Einbau der Drucktastertafel in die Wand muss zusätzlich der Einbaukasten BN 1122/60 hinzugekauft werden.