

# ALIMENTATIONS À DÉCOUPAGE EN COFFRET

## 12V DC 3 et 5A - secourues

- Report d'information (batterie seuil bas et absence secteur)
- Verrouillage du coffret par clé
- Autoprotection intégrée
- Protection par fusible électronique (PTC)
- 3 LEDs en façade



AD1203R



AD1205R

### CARACTÉRISTIQUES PRODUITS

| Références | Dimensions<br>H x l x P | V<br>IN        | V<br>OUT | I<br>(A) | W    | °C       | IP |
|------------|-------------------------|----------------|----------|----------|------|----------|----|
| AD1203R    | 203 x 163 x 73,8 mm     | 110V - 240V AC | 12V DC   | 3 A      | 36 W | 0 +40 °C | 40 |
| AD1205R    | 264 x 196 x 73,80 mm    | 110V - 240V AC | 12V DC   | 5 A      | 60 W | 0 +40 °C | 40 |
| AD1205GR   | 295 x 195 x 90 mm       | 110V - 240V AC | 12V DC   | 5 A      | 60 W | 0 +40 °C | 40 |

#### AD1203R

Alimentation à découpage 12VDC 3 A  
avec relais défaut

1,2 kg

#### AD1205R

Alimentation à découpage 12VDC 5 A  
avec relais défaut

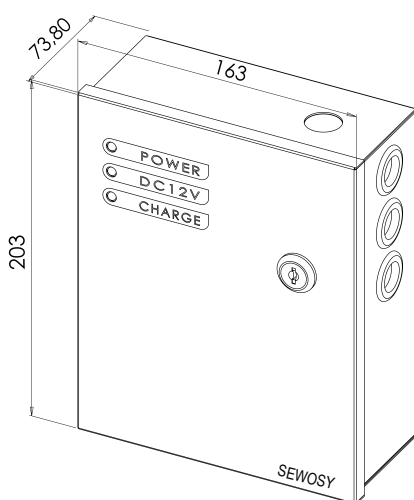
1,4 kg

#### AD1205GR

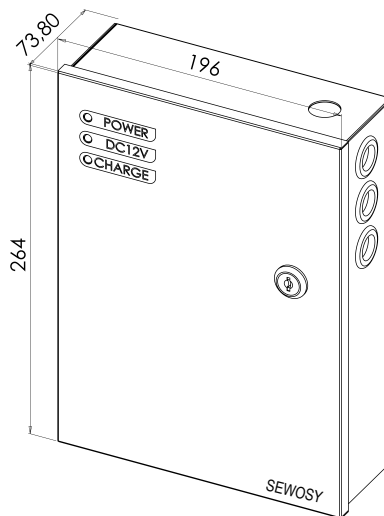
Alimentation à découpage 12VDC 5 A (emplacement accu 17 Ah)  
avec relais défaut - grand coffret

2 kg

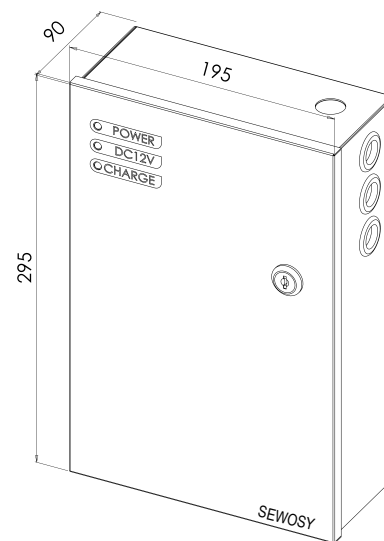
Code douanier  
85044090



AD1203R



AD1205R



AD1205GR

