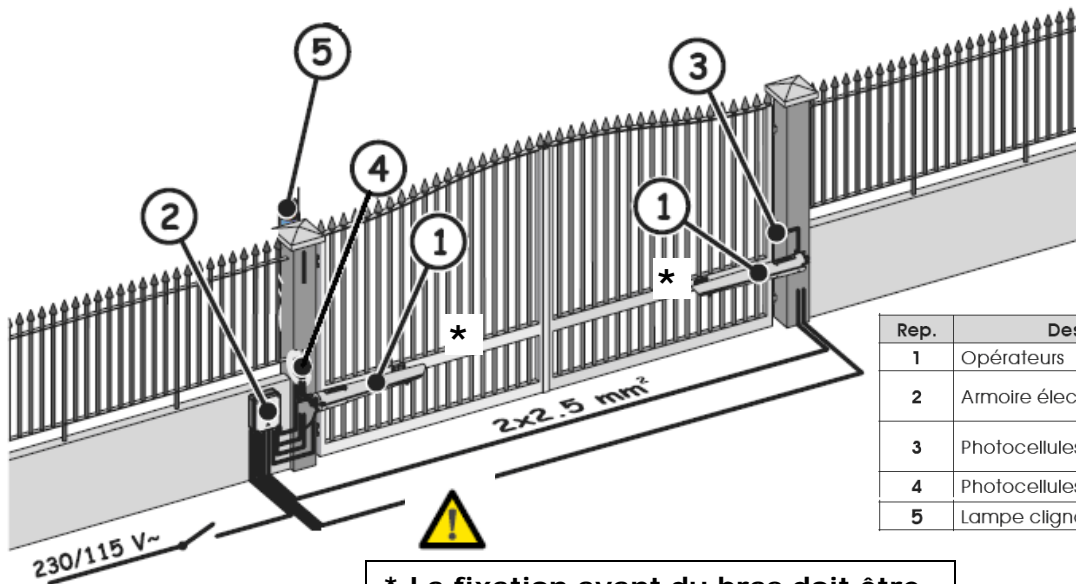


PREAMBULE : Cette notice permet de faire, la mise en service d'un automatisme S418 posé dans les règles de l'art en modalité BASIC. Pour des explications complémentaires veuillez consulter la notice complète fournie avec l'opérateur S 418, la platine E024S ou LE KIT HANDY.

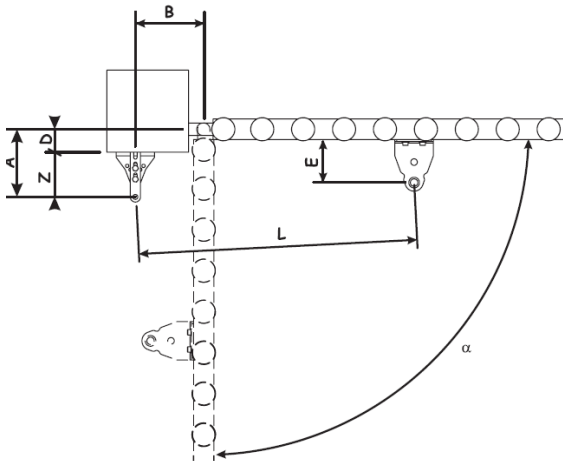
PLAN DE CABLAGE



Rep.	Description	Câbles
1	Opérateurs	Fourni
2	Armoire électronique	3x1.5 mm ² (alimentation)
3	Photocellules TX	4x0.5 mm ² (2x0.5 mm ² Bus)
4	Photocellules RX	2x0.5 mm ²
5	Lampe clignotante	2x1.5 mm ²

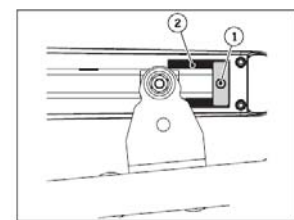
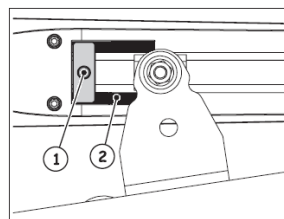
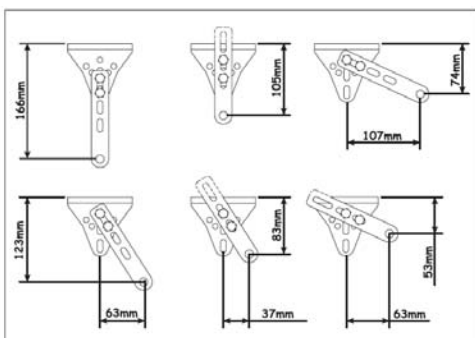
* La fixation avant du bras doit être posée sur la traverse renforcée

MONTAGE BRAS DES MOTEURS



	α	A	B	C ^①	D ^②	Z ^③	L	E ^④
Avec les arrêts mécaniques	90°	165	165	330	90	75	690	105
		175	175	350	90	85	690	105
Avec l'arrêt mécanique en ouverture	90°	175	165	340	100	75	708	105
		180	180	360	100	80	708	105
Sans arrêts mécaniques	90°	180	180	360	110	70	708	105
		110°	170	170	380	100	70	708

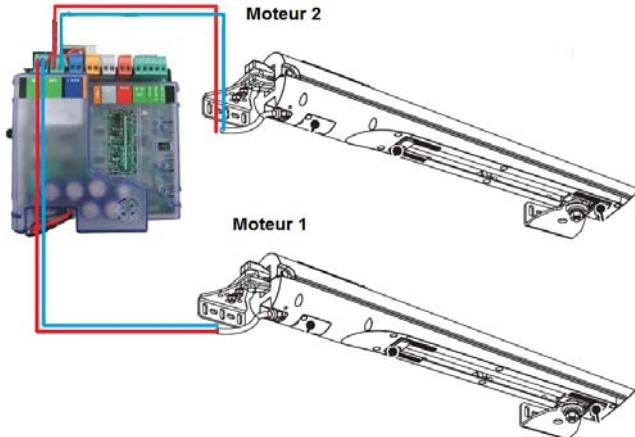
REGLAGE DES BUTEES



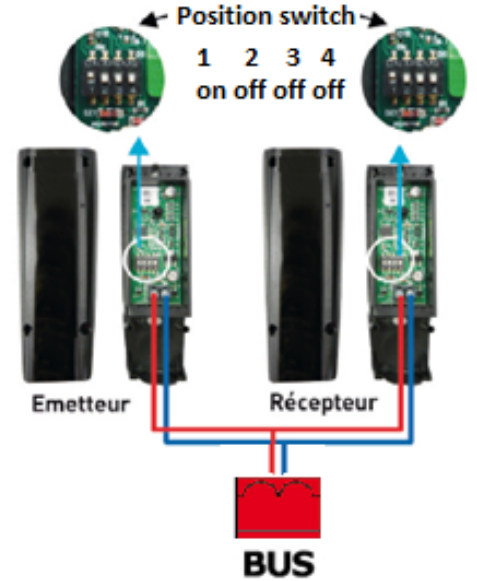
Il est préconisé d'installer les butées internes en ouverture et en fermeture

BRANCHEMENT DES MOTEURS

Le moteur avec platine est déjà câblé pour être installé sur le vantail qui s'ouvre en premier (bornier M1) sinon inverser bornier M1 avec M2



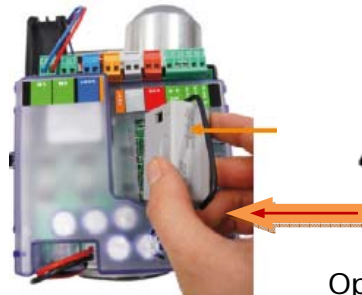
PHOTOCELLULES



BRANCHEMENT CLIGNOTANT

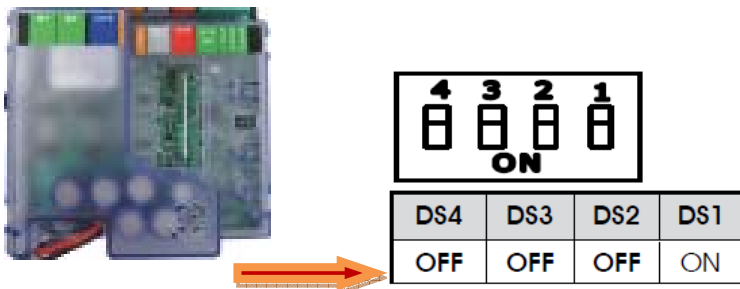


CONNEXION MODULE RECEPTEUR RADIO

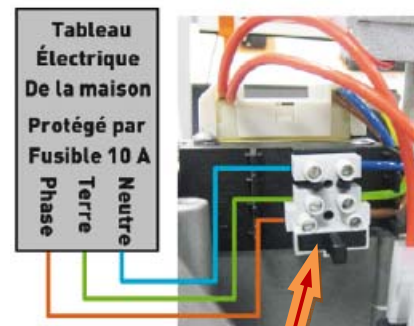


Opération à faire hors tension

Configuration MOTEUR et FORCE



BRANCHEMENT SECTEUR



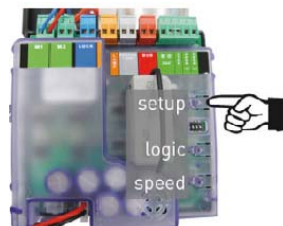
Fusible pour couper le 230 V

APPRENTISSAGE DE LA COURSE (setup)

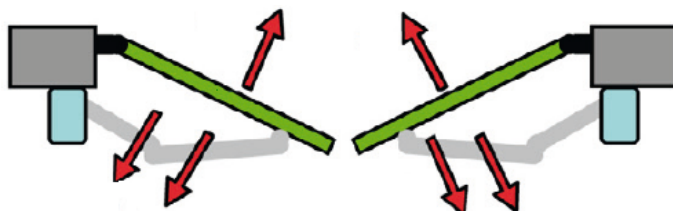
Positionner le portail en fermeture



Appuyer sur le bouton « **SETUP** » jusqu'à allumage fixe (SETUP automatique) des voyants « **SETUP** » A et B.



La porte doit effectuer une manœuvre d'ouverture et de fermeture au ralenti, puis une manœuvre d'ouverture à pleine vitesse.



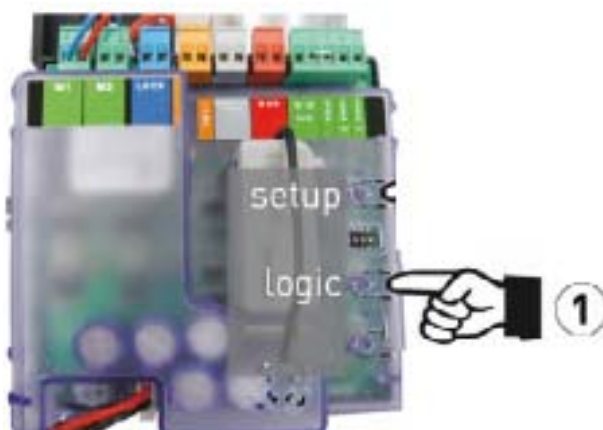
Les voyants A et B du « **SETUP** » doivent être éteints.

PROGRAMMATION LOGIQUE AUTOMATIQUE

Sur la platine électronique appuyer 1 fois sur **LOGIC** pour automatique
appuyer 2 fois sur **LOGIC** pour semi automatique

1 clignotement led : fermeture automatique

2 clignotements : un appui sur la télécommande pour ouvrir, un appui sur la télécommande pour fermer



PROGRAMMATION DE LA TELECOMMANDE

Appuyer sur P1 et P2 , l'émetteur se met à **clignoter**, relâcher les deux boutons, l'émetteur continue à **clignoter**.



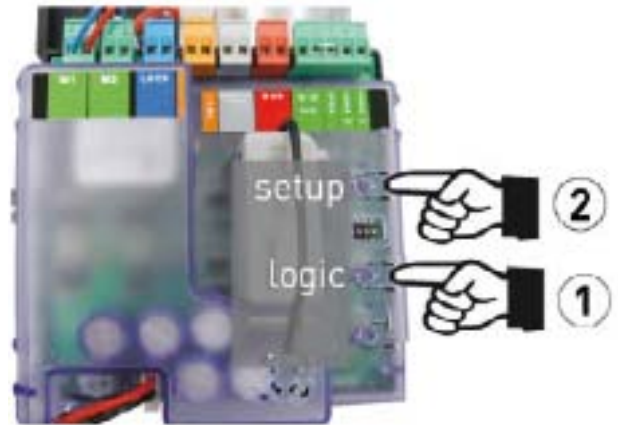
Appuyer sur P1 et **RESTER APPUYE** (jusqu'à la fin de la manœuvre suivante)



Sur la platine électronique appuyer sur **LOGIC** et en maintenant la touche enfoncée appuyer sur **SETUP**.

Les voyants **A** et **B** s'allument fixes.

Après 3 secondes, **relâcher le bouton de l'émetteur puis celui de SETUP et celui de LOGIC**.



Faire un test en appuyant 2 fois sur l'émetteur. Si le fonctionnement est correct le voyant OPEN A s'allume et le portail s'ouvre.

DUPLIQUER LA TELECOMMANDE

Appuyer sur W et E , l'émetteur se met à **clignoter**, relâcher les deux boutons, l'émetteur continue à **clignoter**.



Appuyer sur P1 et **RESTER APPUYE** (jusqu'à la fin de la manœuvre suivante)



mettre le deuxième émetteur face à face et appuyer sur E. la led clignote 3 fois et s'étend.

