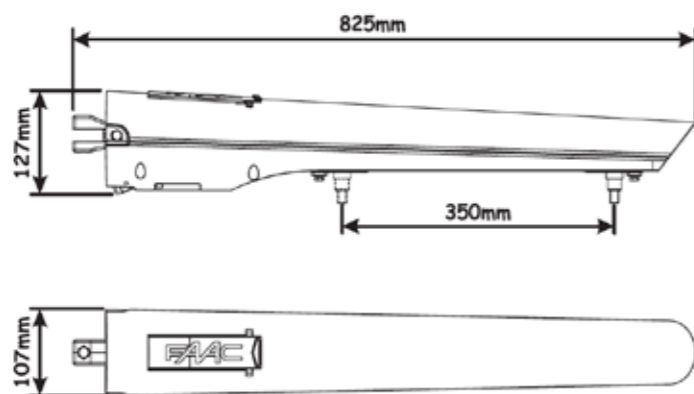
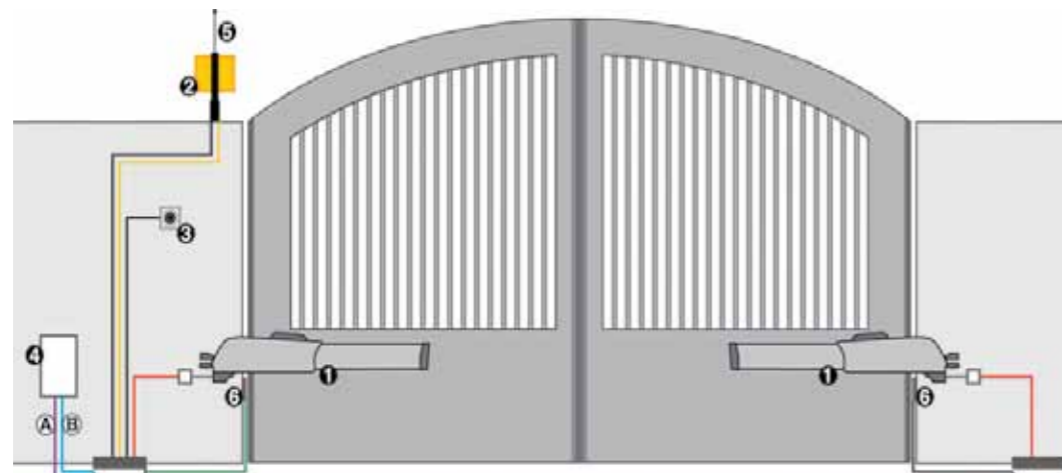


- 1 - Moteurs
- 2 - Clignotant
- 3 - Sélecteur à clé
- 4 - Armoire de gestion
- 5 - Antenne
- 6 - Photocellules
- AB - Alimentation : câble 3 x 2,5



La production FAAC est **certifiée ISO 9001** et les moteurs **garantis 3 ans**.

FAAC participe à l'élaboration des normes françaises et européennes en faisant partie de la commission des normes et en participant, avec les bureaux de contrôle, à leur bonne application via la formation des professionnels.

Ses principaux produits sont testés conformes à la Norme Européenne EN-13241

FAAC FRANCE

Lyon	Paris
377 rue Ferdinand Perrier	17 rue du Saule Trapu
CS 400 36	ZA du Moulin
69800 ST PRIEST	91300 MASSY
tel. +33 4 72218700	tel. +33 1 69536060
fax +33 4 72218701	fax +33 1 69536064

www.faac.fr

SIEGE ITALIE

FAAC SPA
Via Calari 10 - 40069 Zola Predosa (BO)
Tel. +39 051 61724 - Fax +39 051 758518
info@faac.it - www.faac.it

Votre conseiller :

FAAC

AUTOMATISMES DE FERMETURE

DC S418- 03/2012 - Les descriptions et les illustrations de cette brochure sont seulement indicatives. FAAC se réserve le droit d'apporter des modifications techniques au produit sans préavis.



S418

Automatisme pour portails battants

FAAC

Simply automatic.

UN NOUVEL AUTOMATISME POUR PORTAILS BATTANTS SIMPLE A INSTALLER ET AU DESIGN UNIQUE

- Course utile + nouvelles attaches réglables multiposition sans soudure
- Pour des vantaux jusqu'à 2,7 m (jusqu'à 2,3 m sans électroserrure)
- Butées mécaniques intégrées
- Nouveau coffret électronique de gestion avec dispositif anti-écrasement et encodeur virtuel avec fonction d'inversion sur obstacle
- Usage domestique



SIMPLE A INSTALLER:



Course utile 350 mm (sans butées mécaniques : 390 mm)
afin de permettre une plus grande flexibilité dans le choix des cotes
d'installation.



Attaches de fixation réglables multiposition sans soudure afin de
permettre une adaptation facile de l'automatisme aux différentes
typologies d'installation.

Coffret électronique E024S



Coffret électronique E 124



Kit batterie de secours XBAT 24
avec batterie NiMH
(non compatible avec E 124)



DIMENSIONS ET CARACTERISTIQUES TECHNIQUES S418

Tension d'alimentation	24 Vdc	Fréquence d'utilisation à 20°	Usage domestique
Puissance	35 W	Température environnement de fonctionnement	-20°C ÷ +55°C
Courant	1,5 A	Poids	6 Kg
Force de poussée	200 daN	Dimensions (L x P x H)	825 x 104 x 125
Course utile	350 mm (390 mm sans butées mécaniques)	Indice de protection	IP44
Vitesse de sortie de la tige	>2 cm/sec	Micro_interrupteurs de fin de course	NON
Longueur vantail maxi	2,7 m*	Butées mécaniques en ouverture et fermeture	OUI

* Au delà de 2,3 m., électroserrure obligatoire pour garantir le blocage du vantail