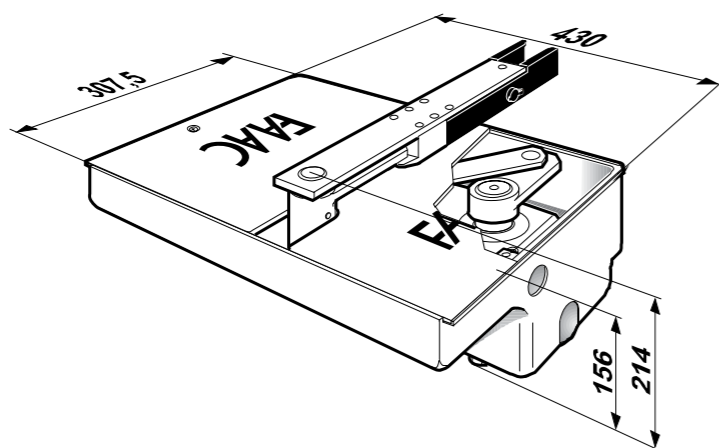
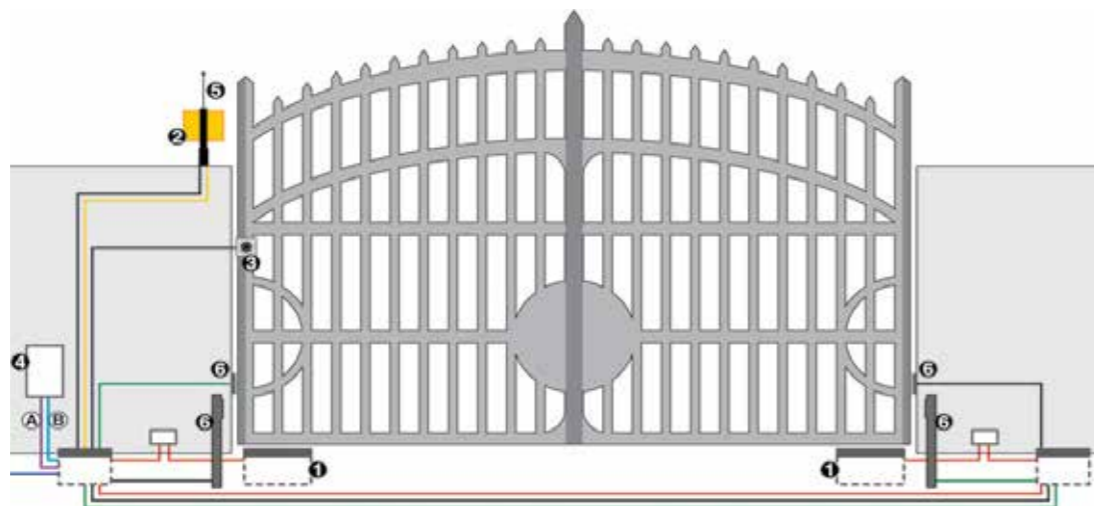


- 1 - Moteurs
- 2 - Clignotant
- 3 - Sélecteur à clé
- AB - Alimentation :
câble 3 x 2,5
- 4 - Platine de
commande
- 5 - Antenne
- 6 - Photocellules



La production FAAC est **certifiée ISO 9001** et les moteurs **garantis 3 ans**.

FAAC participe à l'élaboration des normes françaises et européennes en faisant partie de la commission des normes et en participant, avec les bureaux de contrôle, à leur bonne application via la formation des professionnels.

Ses principaux produits ont été testés conformes à la Norme Européenne EN 132-41.

FAAC FRANCE

Lyon	Paris
377 rue Ferdiand Perrier	17 rue du Saule Trapu
CS 40036	ZA du Moulin
69808 SAINT PRIEST Cedex	91300 MASSY
tel. +33 4 72218700	tel. +33 1 69536060
fax +33 4 72218701	fax +33 1 69536064

www.faac.fr

SIEGE ITALY

FAAC SPA
Via Calari 10 - 40069 Zola Predosa (BO)
Tel. +39 051 61724 - Fax +39 051 758518
info@faac.it - www.faac.it

DC 770 N - 04/2013 - Les descriptions et les illustrations de cette brochure sont seulement indicatives. FAAC se réserve le droit d'apporter des modifications techniques au produit sans préavis.



770 N

Automatisme pour portails battants



Votre conseiller :

FAAC
Simply automatic.

Le système FAAC 770 N enterré est conçu pour automatiser les portails battants, tout en préservant leur esthétique. Ainsi, profitez du confort d'une motorisation qui sait se rendre invisible...

SYSTÈME ENTERRÉ

Destiné à ceux qui souhaitent automatiser leur portail tout en préservant son esthétique, le FAAC 770 N est encastré dans le sol, donc invisible et silencieux. L'installation du système peut se faire en deux temps : pose des caissons vides dans le sol en même temps que les gaines électriques, puis ajout des moteurs lorsque le portail sera prêt à être automatisé.

ROBUSTE ET EFFICACE

Basé sur la technologie électromécanique, le FAAC 770 N est robuste et efficace. De plus, il nécessite peu d'entretien.



- Existe en ensemble complet POWER KIT
- Usage résidentiel / petit collectif (24V)
- Jusqu'à 3,5 m de large et 500 kg par vantail
- Technologie électromécanique
- Sécurité anti-écrasement

OPTIONS ...

- Batterie de secours
- Déverrouillage extérieur
- Butées mécaniques
- Caissons INOX



Batterie de secours

Clignotant



Contacteur à clé



Télécommande



Photocellules



Motorisation IP67



SÉCURITÉ OPTIMALE

Le système FAAC 770 N est autobloquant. Cela garantit le verrouillage du portail dans n'importe quelle position et évite ainsi le montage d'une électroserrure. La sécurité anti-écrasement est garantie par le dispositif électronique de réglage du couple moteur présent sur la platine de gestion (conforme aux normes européennes EN 12445 et EN 12453).



Déverrouillage par clé facile d'utilisation



Caisson autoportant

CARACTÉRISTIQUES TECHNIQUES 770 N

	770 N - 230 V	770 N - 24 V
Alimentation	230 V (-6% +10%) - 50-60 Hz	24 VCC
Moteur électrique	Monophasé à deux sens de rotation	
Intervention disjoncteur thermique	1 450 t./min	1 400 t./min
Puissance absorbée	380 W	70 W
Courant absorbé	1,7 A	3 A
Fréquence d'utilisation	Maxi 20 cycles/h	Maxi 50 cycles/h
Couple	0 à 330 Nm	300 Nm
Vitesse angulaire	Sortie pignon 6°/s.	
Température d'utilisation	- 20°C + 55°C	
Poids de l'opérateur	14 kg	12 kg
Angle maxi d'ouverture	110° (de série) - 180 (option)	
Longueur maxi vantail	2,5 m	
Poids maxi vantail	500 kg	
Indice de protection	IP 67	

CAISSON AUTOPORTANT

Tout le poids du portail repose sur le caisson, garantissant une bonne longévité du moteur. Pour éviter la pose de butées de portail, ce caisson peut recevoir en option un système d'arrêt mécanique en fin de course.

ETANCHE & ANTI-CORROSION

Pour une parfaite résistance à la corrosion, le caisson enterré est traité par cathodose et le couvercle supérieur est en inox. L'opérateur possède de plus une étanchéité renforcée (IP67).

SYSTÈME DE DÉVERROUILLAGE

En cas de panne électrique, le système de déverrouillage à clé, accessible de l'intérieur ou de l'extérieur, permet le fonctionnement manuel du portail.