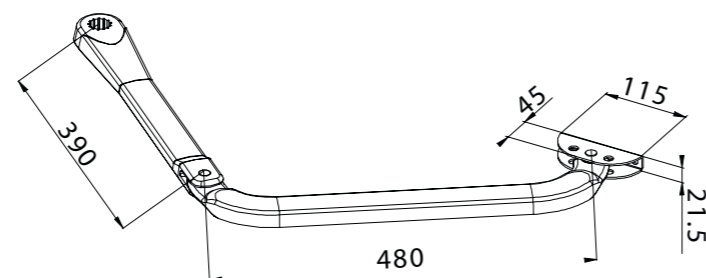
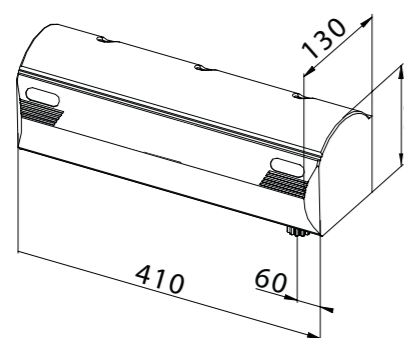
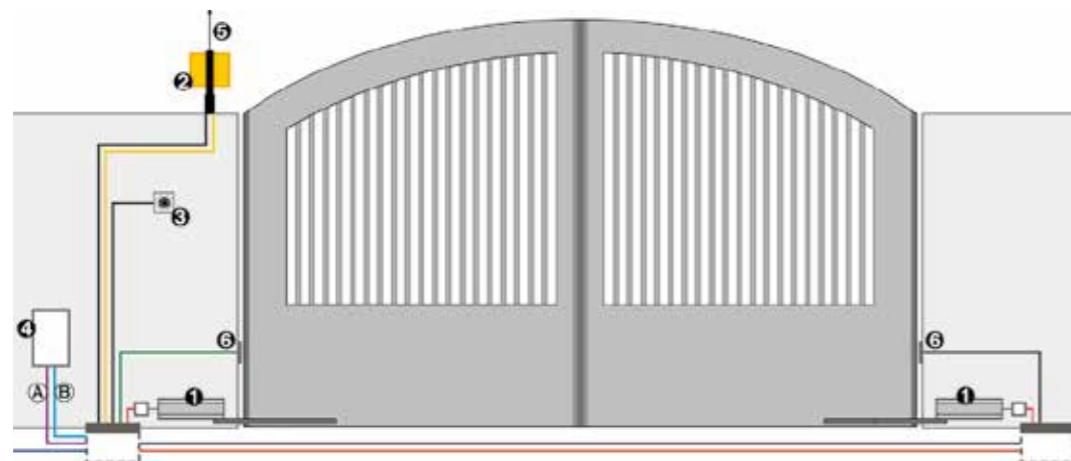


- 1 - Moteurs
- 2- Clignotant
- 3 - Sélecteur à clé
- AB - Alimentation  
câble 3x2,5
- 5 - Antenne
- 6 - Photocellules



La production FAAC est **certifiée ISO 9001** et les moteurs **garantis 3 ans**.

**FAAC participe à l'élaboration des normes** françaises et européennes en faisant partie de la commission des normes et en participant, avec les bureaux de contrôle, à leur bonne application via la formation des professionnels.

**Ses principaux produits ont été testés conformes** à la Norme Européenne EN-13241.

**FAAC FRANCE**

Lyon 377 rue Ferdinand Perrier CS 40036 69800 SAINT PRIEST tel. +33 4 72218700 fax +33 4 72218701	Paris 17 rue du Saule Trapu ZA du Moulin 91300 MASSY tel. +33 1 69536060 fax +33 1 69536064
--	--

[www.faac.fr](http://www.faac.fr)

**SIEGE  
ITALIE**

FAAC SPA  
Via Calari 10 - 40069 Zola Predosa (BO)  
Tel. +39 051 61724 - Fax +39 051 758518  
info@faac.it - www.faac.it



Votre conseiller :

DC 390 - 04/2013 - Les descriptions et les illustrations de cette brochure sont seulement indicatives. FAAC se réserve le droit d'apporter des modifications techniques au produit sans préavis.



# 390

Automatisme pour portails battants



24V

Simple, robuste et sécurisant : telles sont les principales caractéristiques du FAAC 390. Idéale pour les piliers de grandes dimensions, cette motorisation autobloquante assure une parfaite fermeture du portail.

### BRAS ARTICULE SÉCURISANT

Qu'il soit en position ouvert ou fermé, le bras articulé du FAAC 390 est anti-cisaillement : sa forme évite tout risque de pincement.

### PARFAITE FERMETURE

Le blocage en fermeture est assuré directement par le moteur qui est « autobloquant », sans avoir recours à la pose d'une électroserrure (pour un vantail jusqu'à 1,80 m).

### APPLICATION SPÉCIFIQUE

Le FAAC 390 peut être la solution technique recherchée lorsque le portail doit s'ouvrir vers l'extérieur, ou jusqu'à 120°.



Bras articulé anti-cisaillement



### 24 V

La version 24 V autorise une fréquence d'utilisation plus élevée et une autonomie en cas de coupure de courant (batterie en option), aussi pour plus de sécurité en détection d'obstacle.

### SYSTÈME DE DÉVERROUILLAGE

Une manœuvre de secours en cas de coupure de courant est à effectuer sur le moteur, au moyen d'une clé, pour le déverrouiller. Il est possible également, si le portail est le seul accès à la propriété, d'installer un système de déverrouillage extérieur par clé personnalisée.



Carter de protection



Déverrouillage par clé facile d'utilisation



Batterie de secours

- Existe en ensemble complet MAGNUM KIT 24V

- Usage domestique / collectif (24V)

- Dispositif anti-écrasement

- Jusqu'à 3 m de large par vantail

- Technologie électromécanique

- 24V pour plus de confort et de sécurité

### OPTIONS ...

- Fins de course électromécaniques
- Batterie de secours
- Bras télescopique spécial
- Système de déverrouillage extérieur

Avec la version 24 V :

- Alimentation solaire possible
- Batterie de secours

Clignotant



Contacteur à clé



Télécommande



Photocellules



### CARACTÉRISTIQUES TECHNIQUES 390

	390 - 230 V	390 - 24 V
Alimentation	230 V- (+6% -10%) - 50-60 Hz	24 VCC
Puissance absorbée	280 W	40 W
Courant absorbé maxi	1,5 A	2 A
Vitesse de rotation moteur	1400 tr/min	960 tr/min
Couple maxi	250 Nm	200 Nm
Vitesse angulaire	9°/s	8°/s
Fréquence d'utilisation	15 cycles/heures	usage continu
Température de fonctionnement		-20 °C + 55°C
Intervention disjoncteur thermique		140°C
Poids de l'opérateur		12 Kgs
Indice de protection		IP 44
Ouverture maxi		120°
Cote D		maxi 30 cm