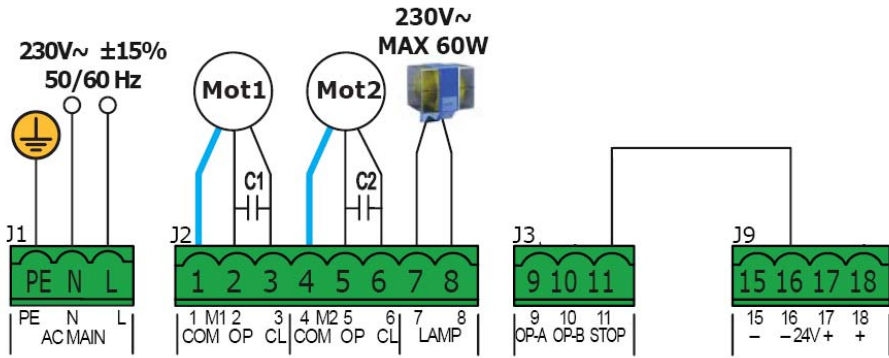


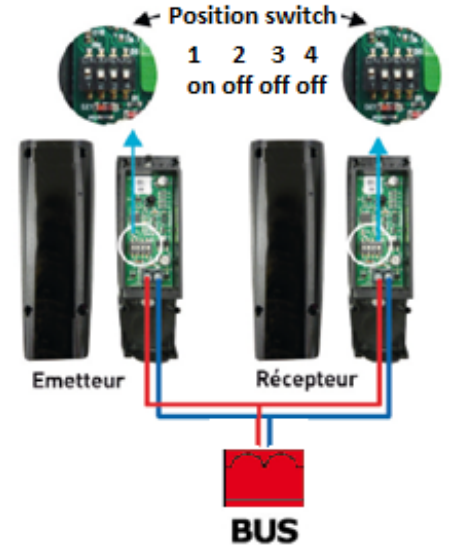
**PREAMBULE :** Cette notice permet de faire, la mise en service d'un LEADER KIT posé dans les règles de l'art. Pour des explications complémentaires veuillez consulter les notices complètes fournies avec l'opérateur 402, la platine E045 ou le LEADER KIT.

**BRANCHEMENT**



Le moteur M1 commande l'ouverture du premier ventail

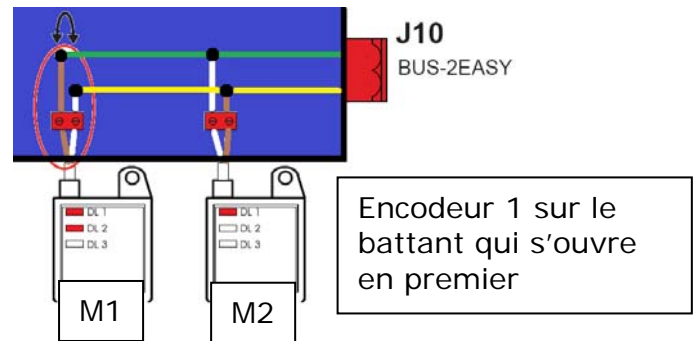
**BRANCHEMENT PHOTOCELLULES**



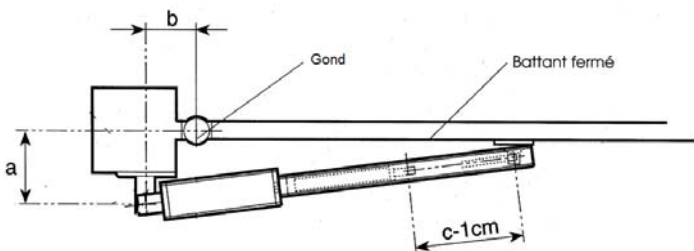
**RECEPTEUR RADIO**



**CABLAGE ENCODEURS**

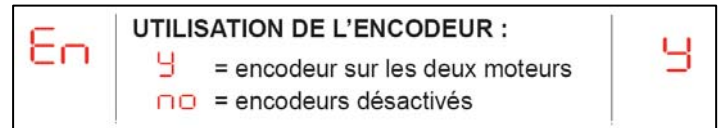


**MONTAGE BRAS DES MOTEURS**

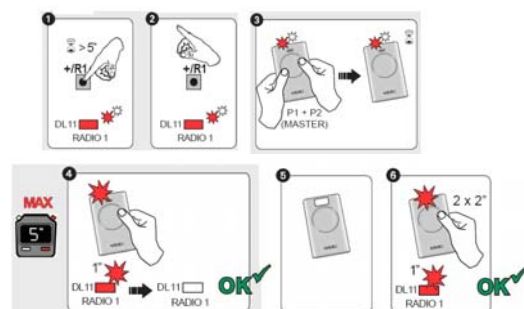


Pour une ouverture de 90 ° :  
a = b = 120 mm

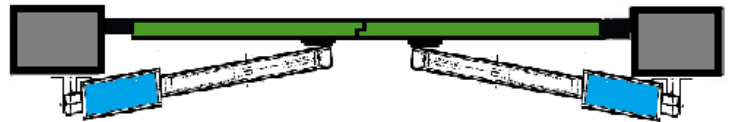
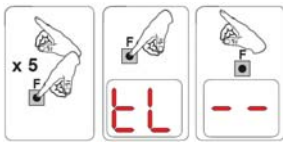
**ACTIVATION ENCODER**



**PROGRAMMATION DE LA TELECOMMANDE**

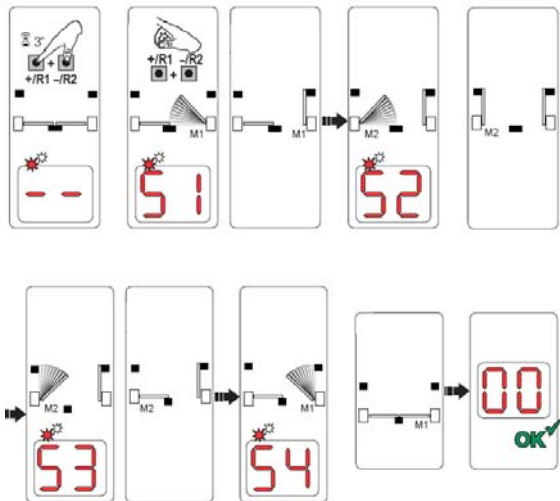


**Positionner le portail en fermeture**

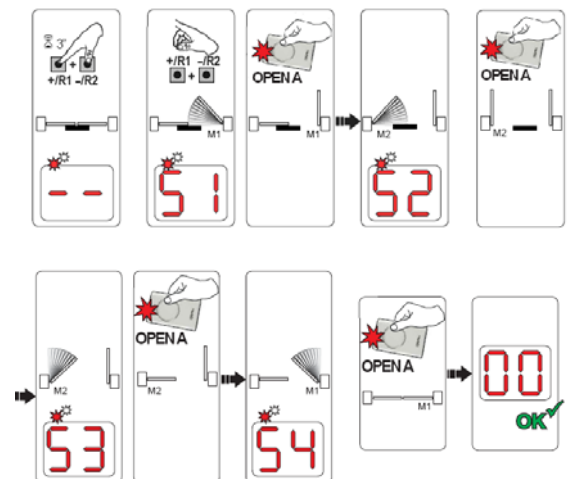


**APPRENTISSAGE COURSE**

**SETUP avec butées mécaniques + encodeur**



**SETUP sans butées mécaniques en ouverture + encodeur**



1. Accéder à la programmation de BASE jusqu'à la fonction **EL**, où s'affichera le sigle **--** au relâchement du bouton F.
2. Vérifier que les vantaux du portail sont fermés. Dans le cas contraire, procéder comme suit :
  - Pour fermer le vantail 2, appuyer sur la touche **-/R2** et la maintenir enfoncée.
  - Pour fermer le vantail 1, appuyer sur la touche **+/R1** et la maintenir enfoncée.

**Si la pression sur les touches **+/R1** et/ou **-/R2** commande l'ouverture du vantail correspondant, il est nécessaire de mettre le dispositif hors tension et d'inverser sur le bornier J2 les câbles des phases du moteur correspondant (bornes 2-3 pour le moteur du vantail 1 et bornes 5-6 pour le moteur du vantail 2).**

3. Lorsque les vantaux du portail sont fermés, lancer la procédure de SETUP en maintenant les boutons **+** et **-** enfoncés jusqu'au clignotement du message **51** sur l'afficheur (environ 3 s).
4. Relâcher les boutons **+** et **-**. Le vantail 1 commence le mouvement d'ouverture.

**Fonctionnement AVEC Encodeur** Le vantail 1 s'arrête dès qu'il aura atteint la butée d'arrêt. En l'absence de la butée d'arrêt, arrêter le mouvement du vantail au point souhaité en envoyant une impulsion d'OPEN A.

5. **52** clignote sur l'afficheur (uniquement si 2 moteurs ont été sélectionnés) : Le vantail 2 commence l'ouverture.

**Fonctionnement AVEC Encodeur** Le vantail 2 s'arrête dès qu'il aura atteint la butée d'arrêt. En l'absence de la butée d'arrêt, arrêter le mouvement du vantail au point souhaité en envoyant une impulsion d'OPEN A.

6. **53** clignote sur l'afficheur (uniquement si 2 moteurs ont été sélectionnés) : le vantail 2 commence la fermeture.

**Fonctionnement AVEC Encodeur** Le vantail 2 s'arrête dès qu'il aura atteint la butée d'arrêt. En l'absence de la butée d'arrêt, arrêter le mouvement du vantail au point souhaité en envoyant une impulsion d'OPEN A.

7. **54** clignote sur l'afficheur : le vantail 1 commence la fermeture.

**Fonctionnement AVEC Encodeur** Le vantail 1 s'arrête dès qu'il aura atteint la butée d'arrêt. En l'absence de la butée d'arrêt, arrêter le mouvement du vantail au point souhaité en envoyant une impulsion d'OPEN A.

8. La carte quitte automatiquement le menu de programmation en affichant l'état de l'automatisme (sigle **00**) confirmant ainsi que la procédure de SETUP a été concluante. Si la procédure n'a pas été concluante, le sigle **50** clignotera sur l'afficheur pour indiquer qu'il est nécessaire d'exécuter une nouvelle procédure de SETUP.