

DECLARATION CE DE CONFORMITE POUR MACHINES

(DIRECTIVE 89/392/CEE, ANNEXE II, PARTIE B)

Fabricant: FAAC S.p.A.

Adresse: Via Benini, 1 - 40069 Zola Predosa BOLOGNA - ITALIE

Déclare que: L'opérateur mod. 412,

- est construit pour être incorporé dans une machine et pour être assemblé à d'autres machines en vue de constituer une machine conformément à la Directive 89/392/CEE et modifications 91/368/CEE, 93/44/CEE 93/68/CEE successives;

- est conforme aux exigences essentielles de sécurité des autres directives CEE suivantes:

73/23/CEE et modification 93/68/CEE successive,
89/336/CEE et modifications 92/31/CEE et 93/68/CEE successives.

Et déclare, en outre, qu'il est interdit de mettre en service l'appareillage jusqu'à ce que la machine dans laquelle il sera incorporé ou dont il deviendra un composant ait été identifiée et jusqu'à ce que la conformité aux conditions de la Directive 89/392/CEE et des décrets de transposition de la directive.

Bologna, le 1er janvier 1999.

L'Administrateur Délégué
A. Bassi



PRECAUTIONS POUR L'INSTALLATEUR

OBLIGATIONS GENERALES DE SECURITE

- ATTENTION! Il est important, pour la sécurité des personnes, de respecter attentivement toutes les instructions. Une installation erronée ou un usage erroné du produit peut entraîner de graves conséquences pour les personnes.**
- Lire attentivement les instructions avant d'installer le produit.
- Les matériaux de l'emballage (matière plastique, polystyrène, etc.) ne doivent pas être laissés à la portée des enfants car ils constituent des sources potentielles de danger.
- Conserver les instructions pour les références futures.
- Ce produit a été conçu et construit exclusivement pour l'usage indiqué sur cette documentation. Toute autre utilisation non expressément indiquée pourrait compromettre l'intégrité du produit et/ou représenter une source de danger.
- FAAC décline toute responsabilité qui dériverait de l'usage impropre ou différent de celui auquel l'automatisme est destiné.
- Ne pas installer l'appareil dans une atmosphère explosive : la présence de gaz ou de fumées inflammables constitue un grave danger pour la sécurité.
- Les composants mécaniques doivent répondre au contenu des Normes UNI8612, CEN pr EN 12604 et CEN pr EN 12605.
Pour les Pays extra-CEE l'obtention d'un niveau de sécurité approprié exige non seulement le respect des normes nationales, mais également le respect des Normes susmentionnées.
- FAAC n'est pas responsable du non-respect d'une " Bonne Technique " dans la construction des fermetures à motoriser, ni des déformations qui pourraient intervenir lors de l'utilisation.
- L'installation doit être effectuée en respectant les Normes UNI8612, CEN pr EN 12453 et CEN pr EN 12635.
Le niveau de sécurité de l'automatisme doit être C+D.
- Couper l'alimentation électrique avant d'effectuer toute intervention sur l'installation.
- Prévoir, sur le secteur d'alimentation du système d'automatisme, un interrupteur omnipolaire avec une distance d'ouverture des contacts égale ou supérieure à 3 mm. Nous conseillons d'utiliser un magnétothermique de 6A avec interruption omnipolaire.
- Vérifier qu'il y ait, en amont de l'installation, un interrupteur différentiel avec seuil de 0,03 A.
- Vérifier que la mise à terre soit réalisée selon les règles de l'art et y relier les pièces métalliques de la fermeture. Connecter également à la terre le fil Jaune/Vert de l'automatisme.
- L'automatisme dispose d'une sécurité intrinsèque anti-écrasement, formée d'un contrôle de couple qui doit toujours être associée, cependant, à d'autres dispositifs de sécurité.
- Les dispositifs de sécurité (par ex.: photocellules, bords sensibles, etc...) permettent de protéger des zones soumises éventuellement à un danger contre les **risques mécaniques de mouvement**, comme l'écrasement, l'acheminement, le cisailage.
- Toute installation requiert l'utilisation d'une signalisation lumineuse au minimum (par ex.: FAAC LAMP MINILAMP, etc.) et d'un panneau de signalisation fixé, de manière appropriée, sur la structure de la menuiserie, ainsi que des dispositifs cités au point " 16 ".
- FAAC décline toute responsabilité quant à la sécurité et à la fiabilité du système d'automatisme si les composants utilisés dans l'installation n'appartiennent pas à la production FAAC.
- Utiliser exclusivement, pour la maintenance, des pièces d'origine FAAC.
- Ne modifier aucunement les composants qui font partie du système d'automatisme.
- L'installateur doit fournir toutes les informations relatives au fonctionnement manuel du système en cas d'urgence et livrer à l'Usager qui utilise l'installation le Manuel d'instructions annexé au produit.
- Interdire aux enfants ou aux tiers de stationner près du produit durant le fonctionnement.
- Eloigner de la portée des enfants les radiocommandes ou tout autre dispositif d'impulsion, pour éviter que l'automatisme ne soit actionné involontairement.
- L'Usager qui utilise l'installation doit éviter toute tentative de réparation ou d'intervention directe et s'adresser uniquement à un personnel qualifié.
- Tout ce qui n'est pas prévu expressément dans ces instructions est interdit.**

AUTOMATISME 412

Les présentes instructions sont valables pour les modèles suivants :

Automatisme 412 et 412-24V

L'automatisme FAAC 412 pour portails battants est constitué de deux opérateurs électromécaniques qui transmettent le mouvement au vantail par un système à vis sans fin.

Le système garantit le verrouillage mécanique du portail lorsque le moteur est arrêté ne nécessitant pas l'installation d'une électroserrure.

➔ **Utiliser des appareillages électroniques équipés du dispositif électronique du couple pour obtenir une sécurité anti-écrasement.**

L'automatisme 412 a été conçu et construit pour contrôler l'accès des véhicules. Eviter toute autre utilisation.

1. DESCRIPTION ET SPÉCIFICATIONS TECHNIQUES

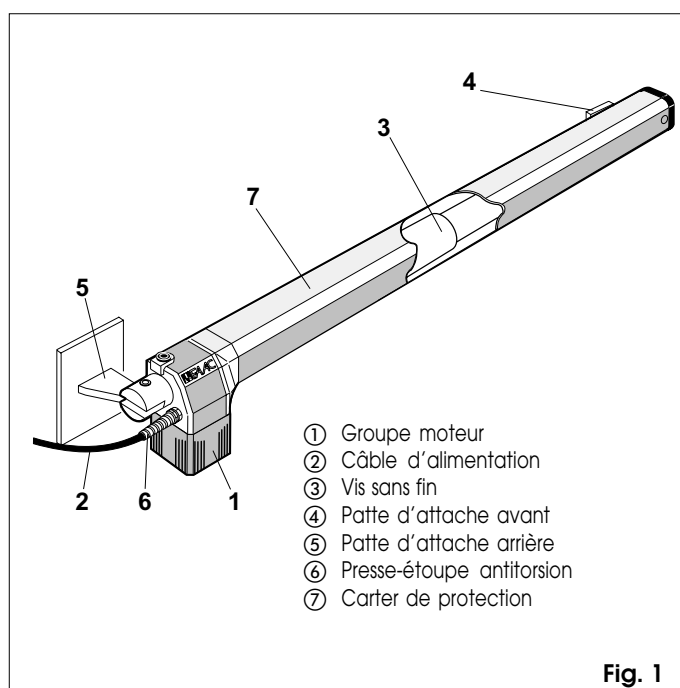


Fig. 1

Tabl. 1 Caractéristiques techniques "Opérateur 412"

	412	412-24V
Alimentation	230 V~ 50 Hz	24Vdc
Puissance absorbée (W)	280	70
Courant absorbé (A)	1,5	3
Moteur électrique	1400 tr/min	
Intervention thermique sur l'enroulement moteur	140 °C	/
Condensateur de démarrage	8 µF/400V	/
Force de traction/poussée maxi (daN)	350	250
Course utile de la tige (mm)	290	
Vitesse linéaire de la tige (cm/s)	1,6	
Température ambiante (°C)	-20 ÷ +55 °C	
Poids opérateur (Kg)	6,5	
Degré de protection	IP 44	
Fréquence d'utilisation (cycles/h)	18	50
Longueur maxi vantail (m)	1,80	

Tab. A

COTES D'INSTALLATION

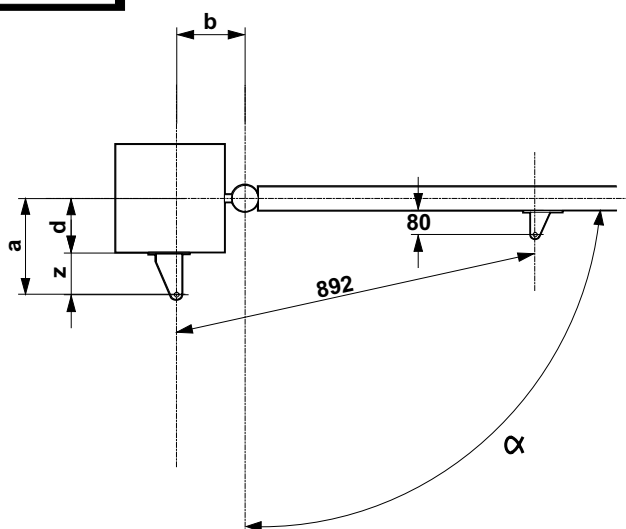


Fig. A

Tableau A: Cotes préconisées

Angle d'ouverture "α"	a (mm)	b (mm)	c (*) (mm)	d (**) (mm)
90°	145	145	290	100
110°	125	125	290	80

(*) course utile de la tige (**) cote maximum

DÉTERMINATION DES COTES D'INSTALLATION

Dans l'impossibilité de respecter les cotes indiquées dans le tableau A, tenir compte des renseignements ci-après pour l'établissement d'autres cotes:

- pour obtenir **une ouverture du portail à 90°**: $a + b = c$
- pour obtenir **une ouverture du portail supérieure à 90°**: $a + b < c$
- **toutes cotes a et b inférieures comportent une vitesse de translation du portail plus élevée.** Toujours se conformer aux normes en vigueur.
- **Ne pas dépasser les cotes a et b de plus de 4 cm:** le non-respect de cette tolérance entraîne des variations notables de la vitesse pendant le mouvement d'ouverture et de fermeture du portail.
- Pour un motif d'encombrement de l'opérateur, **la cote Z minimum est de 45 mm** (fig. A). Dans le cas où les dimensions du pilier ou la position du gond ne permettent pas d'avoir la cote **a** dans la mesure voulue, il faut impérativement réaliser une niche sur le pilier comme indiqué fig. B.

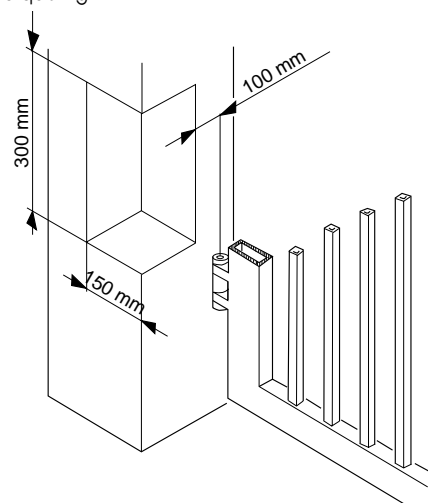


Fig. B

2. PRÉCÂBLAGE (installation standard)

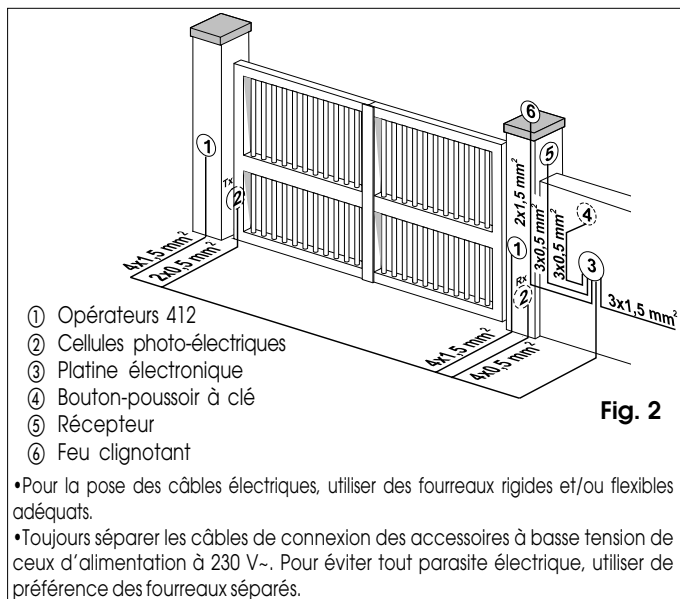


Fig. 2

3. INSTALLATION DE L'AUTOMATISME

3.1. VÉRIFICATIONS PRÉLIMINAIRES

Pour un fonctionnement correct de l'automatisme, la structure du portail, existante ou à réaliser, doit présenter les caractéristiques suivantes:

- vantail jusqu'à 1,8 m de longueur;
- structure du vantail robuste et rigide;
- mouvement de translation régulier et uniforme du vantail, exempt de frottements irréguliers pendant toute la course;
- bon état des gonds existants;
- présence de butées mécaniques de fin de course.

Il est recommandé d'effectuer les éventuels travaux de serrurerie avant d'installer l'automatisme.

Il faut rappeler que l'état de la structure influe directement sur la fiabilité et la sécurité de l'automatisme.

3.2. INSTALLATION DES OPÉRATEURS

- 1) Fixer la patte d'attache arrière sur le pilier en suivant les indications du tableau A. Modifier, si nécessaire, la longueur de la patte d'attache fournie.

Attention: Pour ne pas compromettre le bon fonctionnement de l'opérateur, il est recommandé de toujours respecter les cotes indiquées.

Dans le cas de pilier en fer, souder directement la patte d'attache sur le pilier.

Dans le cas de pilier en maçonnerie, prévoir d'abord la pose d'une plaque d'ancrage sur le pilier (fig. 3), puis souder la patte d'attache sur la plaque.

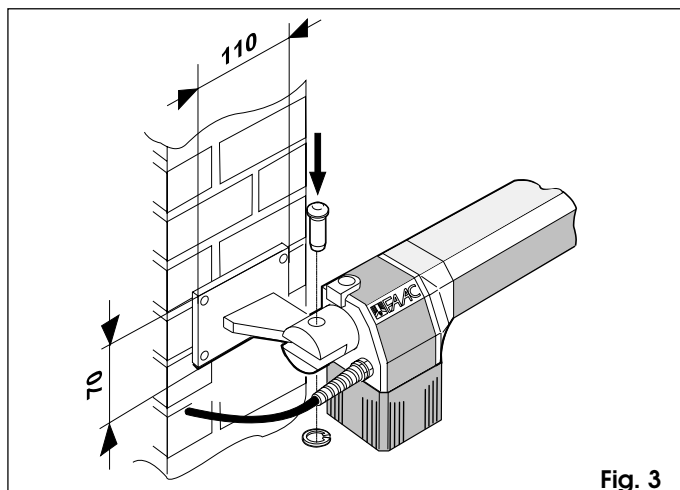


Fig. 3

- 2) Fixer l'opérateur à la patte d'attache arrière au moyen des vis fournies (fig. 3).

Attention: Les opérateurs fournis dans le kit sont en version droit et gauche. Pour une installation correcte, l'opérateur doit être positionné comme indiqué fig. 3.

- 3) Débloquer l'opérateur (voir § 5).
- 4) Sortir complètement la tige jusqu'en butée (fig. 4).
- 5) Rebloquer l'opérateur (voir § 6).
- 6) Tourner de deux tours dans le sens des aiguilles d'une montre la tige de l'opérateur (fig. 4).
- 7) Monter la patte d'attache avant sur la tige comme indiqué fig. 5.
- 8) Fermer le vantail et, tout en maintenant l'opérateur parfaitement horizontal, tracer sur le vantail l'emplacement de la patte d'attache avant (fig. 6).
- 9) Fixer provisoirement la patte d'attache avant sur le vantail par deux points de soudure.

N.B.: Dans le cas où la structure du portail ne permet pas une fixation solide de la patte d'attache, il faut impérativement prévoir un support solide sur la structure.

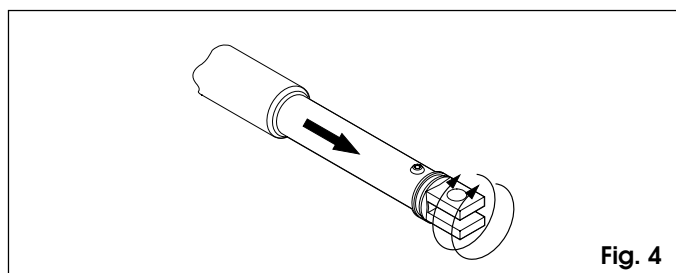


Fig. 4

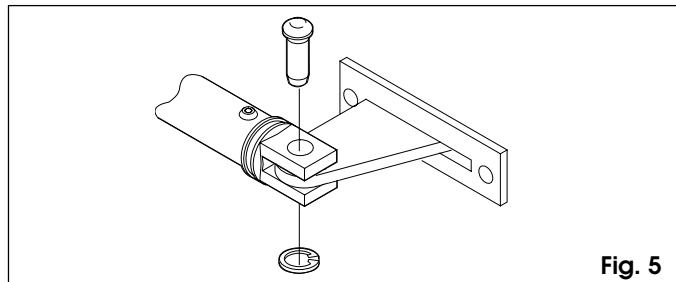


Fig. 5

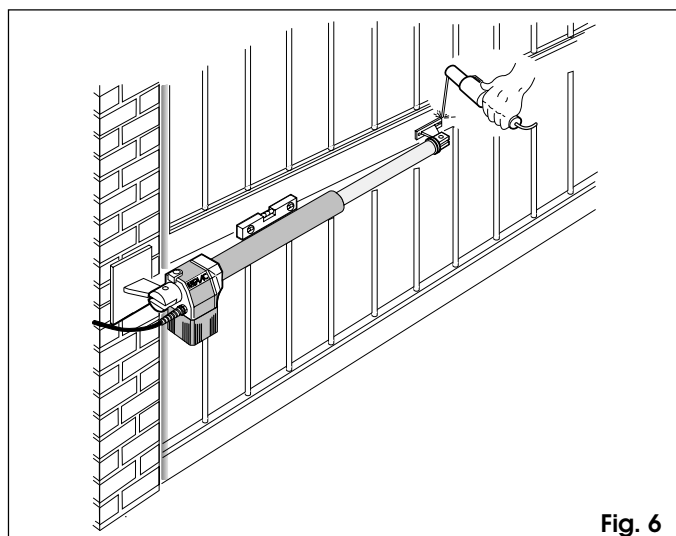


Fig. 6

- 10) Débloquer l'opérateur et vérifier manuellement que l'ouverture du portail n'est pas entravée par un obstacle de quelconque nature et que le mouvement du vantail est régulier et exempt de frottements.
- 11) Souder définitivement la patte d'attache avant sur le vantail. Pour effectuer cette opération, dégager momentanément l'opérateur de la patte d'attache pour éviter de l'endommager par des projections de soudure.

Remarques:

- (1) Il est recommandé de graisser tous les axes des pattes d'attache.
 - (2) Dans l'impossibilité de souder, les plaques des pattes d'attache avant et arrière peuvent être fixées au moyen de vis et tasseaux.
- 12) Monter le carter de protection comme indiqué fig. 7 et l'enfiler sur l'opérateur comme indiqué fig. 8.
- N.B.:** Fixer la bague de guidage du carter sur le trou le plus éloigné du bouchon de fermeture (fig. 7).
- 13) Procéder à l'installation du deuxième opérateur en répétant les opérations précédentes.
 - 14) Réaliser les branchements électriques à la platine électronique.
 - 15) Programmer la platine électronique selon les exigences souhaitées.

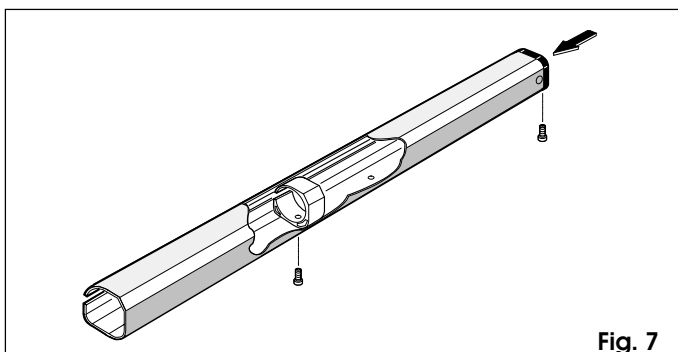


Fig. 7

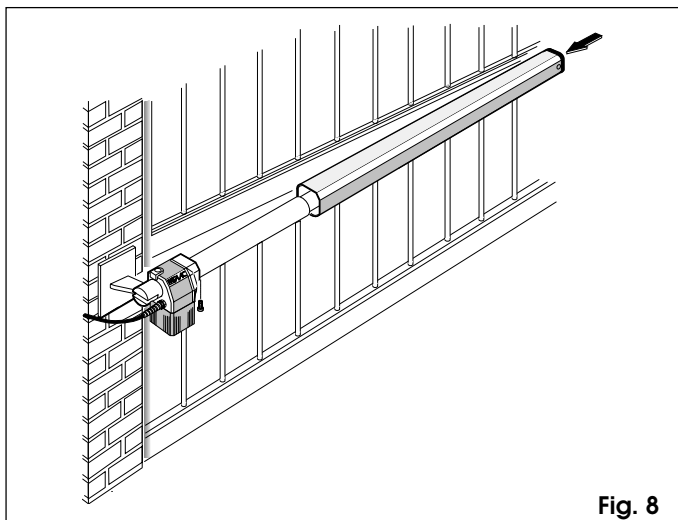


Fig. 8

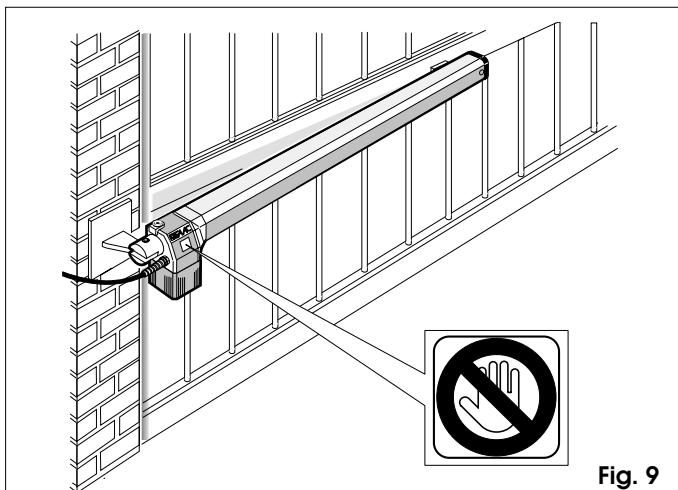


Fig. 9

4. ESSAI DE L'AUTOMATISME

Après avoir terminé l'installation, il faut appliquer en un emplacement bien visible l'étiquette adhésive de signalisation de danger (fig.9).

Procéder à la vérification du fonctionnement de l'automatisme et de tous ses accessoires.

Remettre au client la page "Instructions pour l'utilisateur" et démontrer le fonctionnement et l'utilisation correcte de l'automatisme, sans oublier de lui signaler les parties de l'automatisme présentant un risque potentiel.

5. FONCTIONNEMENT MANUEL

Dans le cas où le portail doit être actionné manuellement à la suite d'une coupure de courant ou d'une défaillance de l'automatisme, il faut impérativement ôter le bouchon protecteur et insérer la clé appropriée fournie dans le système de déverrouillage comme indiqué fig. 10.

Pour bloquer l'opérateur, tourner la clé dans la direction de fermeture du vantail (fig. 10).

Effectuer manuellement la manoeuvre d'ouverture ou de fermeture du portail.

6. RÉTABLISSEMENT DU FONCTIONNEMENT NORMAL

Pour éviter qu'une impulsion involontaire puisse actionner le portail pendant la manoeuvre, il faut couper l'alimentation en énergie électrique au système avant de rebloquer l'opérateur. Pour rebloquer l'opérateur, tourner la clé dans la direction d'ouverture du vantail (figi 10).

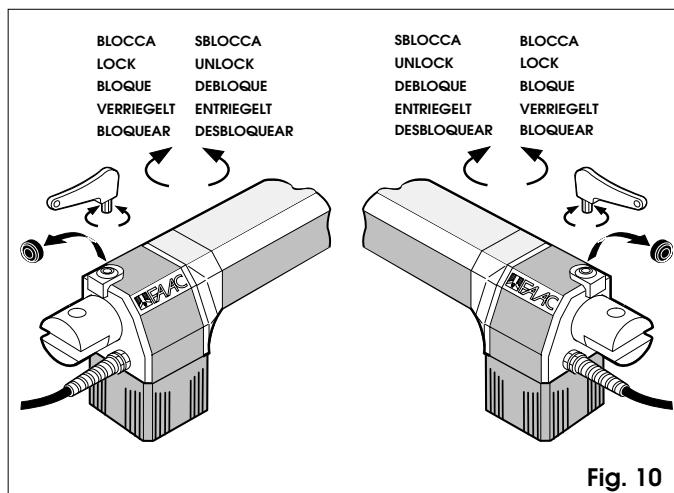


Fig. 10

7. APPLICATIONS PARTICULIÈRES

Aucune application particulière n'est prévue.

8. ENTRETIEN

Procéder à des contrôles périodiques du portail, et notamment vérifier le bon état des gonds.

Vérifier d'autre part le réglage correct de la sécurité électronique anti-écrasement et l'efficacité du système de déverrouillage qui permet le fonctionnement manuel (voir paragraphes correspondants).

Enfin, tous les dispositifs de sécurité installés doivent être inspectés tous les 6 mois.

9. RÉPARATION

Toutes interventions ou réparations doivent être effectuées par un personnel qualifié et agréé FAAC.

Instructions pour l'utilisateur

AUTOMATISMES 412

Lire attentivement les instructions avant d'utiliser le produit et conserver la notice d'instructions pour toute consultation ultérieure.

RÈGLES DE SÉCURITÉ

L'automatisme 412, si correctement installé et utilisé, garantit un haut degré de sécurité.

L'observation des simples règles de comportement suivantes permettra d'éviter de fâcheux inconvénients:

- Ne pas s'engager portail en mouvement. Il faut toujours attendre l'ouverture complète du portail avant de s'engager.
- Ne pas stationner entre les vantaux.
- Ne pas stationner et empêcher quiconque de stationner à proximité de l'automatisme, notamment pendant son fonctionnement.
- Tenir à l'écart des enfants toutes radiocommandes ou n'importe quel autre générateur d'impulsions, afin d'éviter toute manoeuvre accidentelle de l'automatisme.
- Empêcher les enfants de jouer avec l'automatisme.
- Ne pas arrêter volontairement le mouvement du portail.
- Éviter que toutes branches ou tous arbustes puissent entraver le mouvement du portail
- Toujours conserver efficaces et bien visibles les systèmes de signalisation lumineuse.
- Ne pas tenter d'actionner manuellement le portail si ce n'est qu'après son déverrouillage.
- En cas de mauvais fonctionnement, déverrouiller le portail pour permettre le passage et attendre l'intervention d'un technicien spécialisé.
- Avant de rétablir le fonctionnement normal du système, après que le portail ait été déverrouillé pour être actionné manuellement, il faut couper l'alimentation en énergie électrique au système.
- Ne pas procéder à des modifications des composants du système.
- S'abstenir de faire toute tentative de réparation ou d'intervention directe, et demander uniquement l'intervention d'un technicien spécialisé.
- Faire vérifier semestriellement au moins l'efficacité de l'automatisme, des dispositifs de sécurité et de la mise à la terre par un technicien spécialisé.

DESCRIPTION

L'automatisme FAAC 412 est constitué de deux opérateurs électromécaniques expressément conçus pour des vantaux de 1,80 m de largeur.

Les deux opérateurs électromécanique transmettent le mouvement au portail par un système à vis sans fin.

Le fonctionnement des opérateurs est géré par une armoire de manoeuvre électronique, logée dans un coffret étanche prenant place à l'intérieur du coffre.

Les vantaux sont normalement en position de fermeture. Après la réception d'une commande d'ouverture par une radiocommande ou n'importe quel autre générateur d'impulsions, la platine électronique actionne l'opérateur qui actionnent les vantaux, jusqu'à un angle d'ouverture maximum de 110°, permettant ainsi l'accès.

En cas de programmation en fonctionnement automatique, le portail se ferme après la temporisation sélectionnée.

En cas de programmation en fonctionnement semi-automatique, il faudra délivrer une deuxième impulsion

pour la fermeture du portail.

Une impulsion d'ouverture délivrée pendant la phase de fermeture provoque toujours l'inversion du mouvement des vantaux.

Une impulsion de stop (si prévu) arrête toujours le mouvement des vantaux.

Pour le comportement détaillé de l'automatisme dans les diverses logiques de fonctionnement, adressez-vous à votre installateur.

Les automatismes peuvent être équipés de dispositifs de sécurité (cellules photo-électriques) qui empêchent la fermeture du portail en présence d'un obstacle dans leur zone de surveillance.

L'automatisme 412 dispose, de série, d'une sécurité anti-crashement qui permet de limiter la force transmise aux vantaux (limiteur constitué d'un embrayage).

Les opérateurs garantissent le blocage mécanique quand le moteur est arrêté ne nécessitant pas l'installation d'une serrure.

L'ouverture manuelle n'est donc possible qu'en manoeuvrant le système de déverrouillage adéquat.

La signalisation lumineuse indique le mouvement en cours du portail.

FONCTIONNEMENT MANUEL

Dans le cas où le portail doit être actionné manuellement à la suite d'une coupure de courant ou d'une défaillance de l'automatisme, il faut impérativement ôter le bouchon de protection et insérer la clé appropriée (fournie) dans le système de déverrouillage comme indiqué fig.1.

Pour rebloquer l'opérateur, tourner la clé dans la direction de fermeture du portail (fig.1).

Effectuer manuellement la manoeuvre d'ouverture ou de fermeture du portail.

RÉTABLISSEMENT DU FONCTIONNEMENT NORMAL

Pour éviter qu'une impulsion involontaire puisse actionner le portail pendant la manoeuvre, il faut couper l'alimentation en énergie électrique au système avant de rétablir le fonctionnement normal.

Pour rebloquer l'opérateur, tourner la clé dans la direction d'ouverture du portail (fig.1).

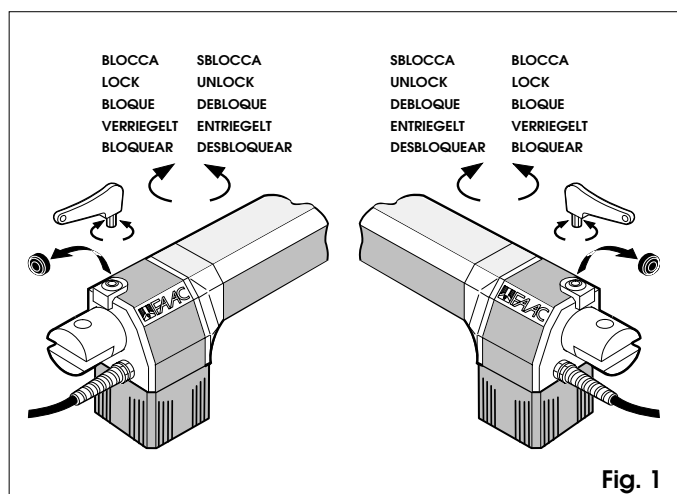


Fig. 1