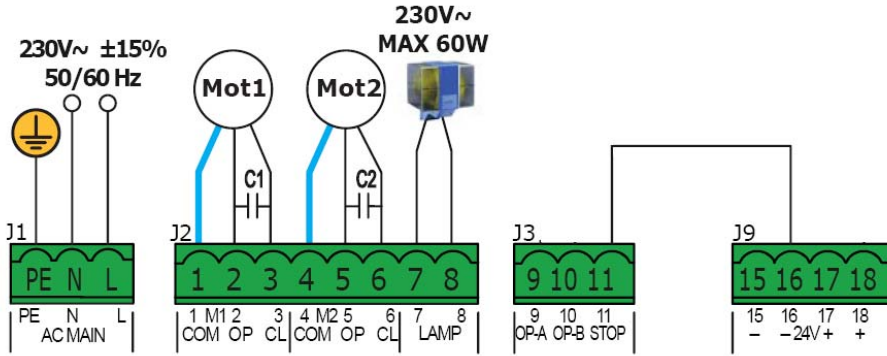


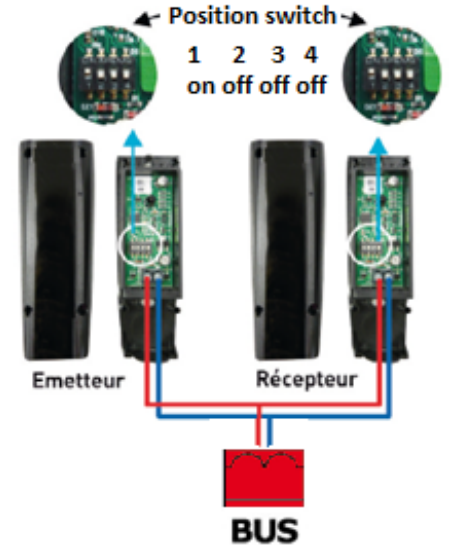
PREAMBULE : Cette notice permet de faire, la mise en service d'un LEADER KIT posé dans les règles de l'art. Pour des explications complémentaires veuillez consulter les notices complètes fournies avec l'opérateur 412, la platine E045 ou ECO KIT.

BRANCHEMENT



Le moteur M1 commande l'ouverture du premier vantail

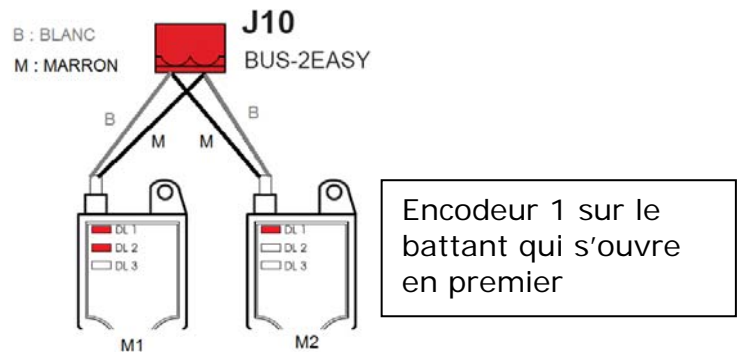
BRANCHEMENT PHOTOCELLULES



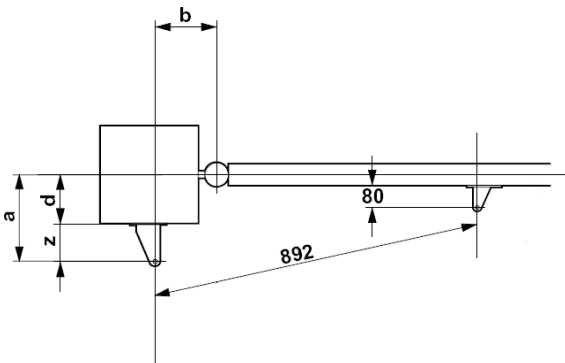
RECEPTEUR RADIO



CABLAGE ENCODEURS

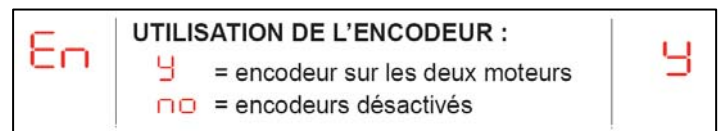


MONTAGE BRAS DES MOTEURS

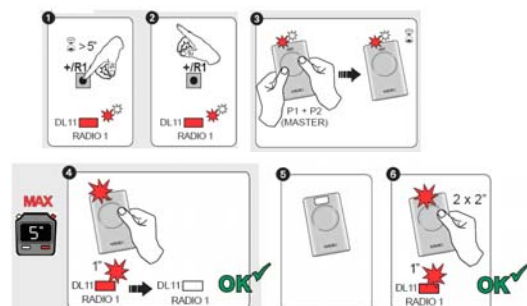


Pour une ouverture de 90 ° :
a = b = 145 mm

ACTIVATION ENCODER



PROGRAMMATION DE LA TELECOMMANDE

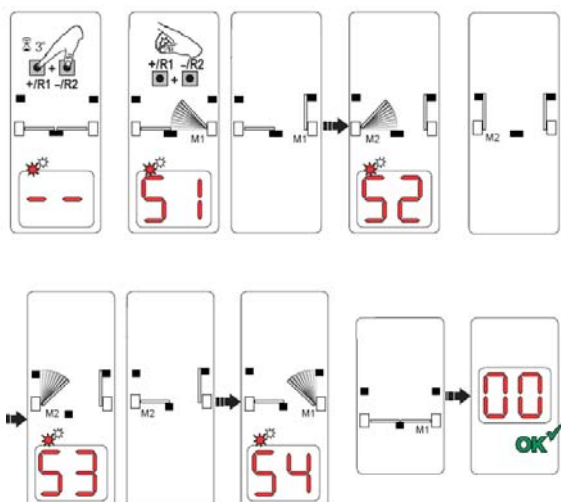


Positionner le portail en fermeture

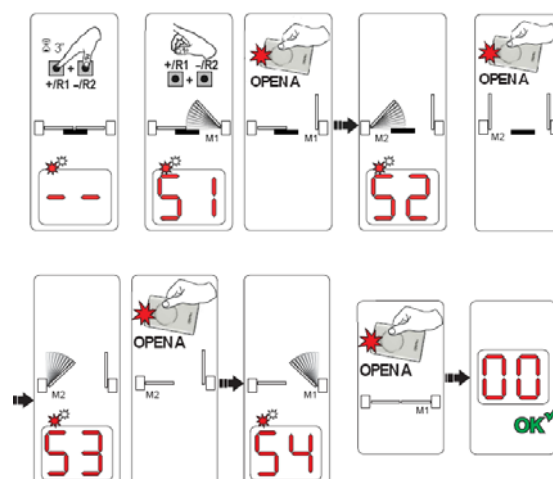


APPRENTISSAGE COURSE

SETUP avec butées mécaniques + encodeur



SETUP sans butées mécaniques en ouverture + encodeur



1. Accéder à la programmation de BASE jusqu'à la fonction **EL**, où s'affichera le sigle **--** au relâchement du bouton F.
2. Vérifier que les vantaux du portail sont fermés. Dans le cas contraire, procéder comme suit :
 - Pour fermer le vantail 2, appuyer sur la touche **-/R2** et la maintenir enfoncée.
 - Pour fermer le vantail 1, appuyer sur la touche **+/R1** et la maintenir enfoncée.

Si la pression sur les touches **+/R1 et/ou **-/R2** commande l'ouverture du vantail correspondant, il est nécessaire de mettre le dispositif hors tension et d'inverser sur le bornier J2 les câbles des phases du moteur correspondant (bornes 2-3 pour le moteur du vantail 1 et bornes 5-6 pour le moteur du vantail 2).**

3. Lorsque les vantaux du portail sont fermés, lancer la procédure de SETUP en maintenant les boutons **+** et **-** enfoncés jusqu'au clignotement du message **51** sur l'afficheur (environ 3 s).
4. Relâcher les boutons **+** et **-**. Le vantail 1 commence le mouvement d'ouverture.

Fonctionnement AVEC Encodeur Le vantail 1 s'arrête dès qu'il aura atteint la butée d'arrêt. En l'absence de la butée d'arrêt, arrêter le mouvement du vantail au point souhaité en envoyant une impulsion d'OPEN A.

5. **52** clignote sur l'afficheur (uniquement si 2 moteurs ont été sélectionnés) : Le vantail 2 commence l'ouverture.

Fonctionnement AVEC Encodeur Le vantail 2 s'arrête dès qu'il aura atteint la butée d'arrêt. En l'absence de la butée d'arrêt, arrêter le mouvement du vantail au point souhaité en envoyant une impulsion d'OPEN A.

6. **53** clignote sur l'afficheur (uniquement si 2 moteurs ont été sélectionnés) : le vantail 2 commence la fermeture.

Fonctionnement AVEC Encodeur Le vantail 2 s'arrête dès qu'il aura atteint la butée d'arrêt. En l'absence de la butée d'arrêt, arrêter le mouvement du vantail au point souhaité en envoyant une impulsion d'OPEN A.

7. **54** clignote sur l'afficheur : le vantail 1 commence la fermeture.

Fonctionnement AVEC Encodeur Le vantail 1 s'arrête dès qu'il aura atteint la butée d'arrêt. En l'absence de la butée d'arrêt, arrêter le mouvement du vantail au point souhaité en envoyant une impulsion d'OPEN A.

8. La carte quitte automatiquement le menu de programmation en affichant l'état de l'automatisme (sigle **00**) confirmant ainsi que la procédure de SETUP a été concluante. Si la procédure n'a pas été concluante, le sigle **50** clignotera sur l'afficheur pour indiquer qu'il est nécessaire d'exécuter une nouvelle procédure de SETUP.