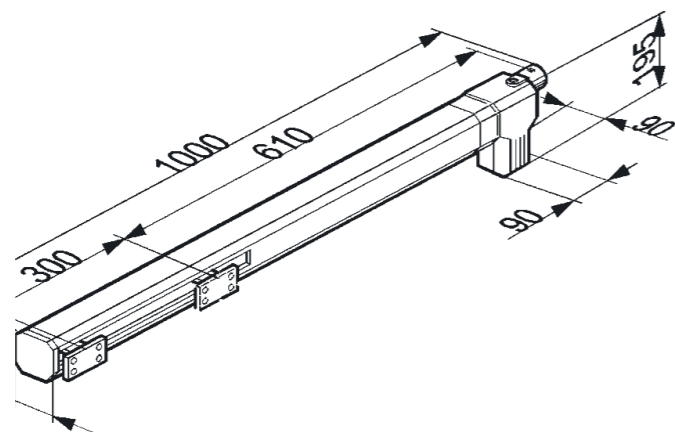
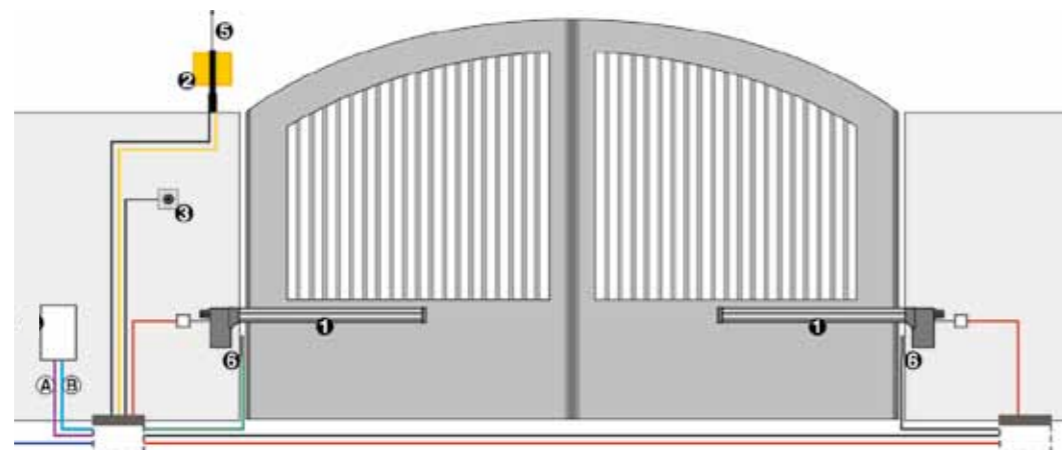


- 1 - Moteurs
- 2 - Clignotant
- 3 - Sélecteur à clé
- 4 - Armoire de gestion
- 5 - Antenne
- 6 - Photocellules
- AB - Alimentation : câble 3 x 2,5



La production FAAC est **certifiée ISO 9001** et les moteurs **garantis 3 ans**.

**FAAC participe à l'élaboration des normes** françaises et européennes en faisant partie de la commission des normes et en participant, avec les bureaux de contrôle, à leur bonne application via la formation des professionnels.

**Ses principaux produits ont été testés conformes** à la Norme Européenne EN-132241.

**FAAC FRANCE**

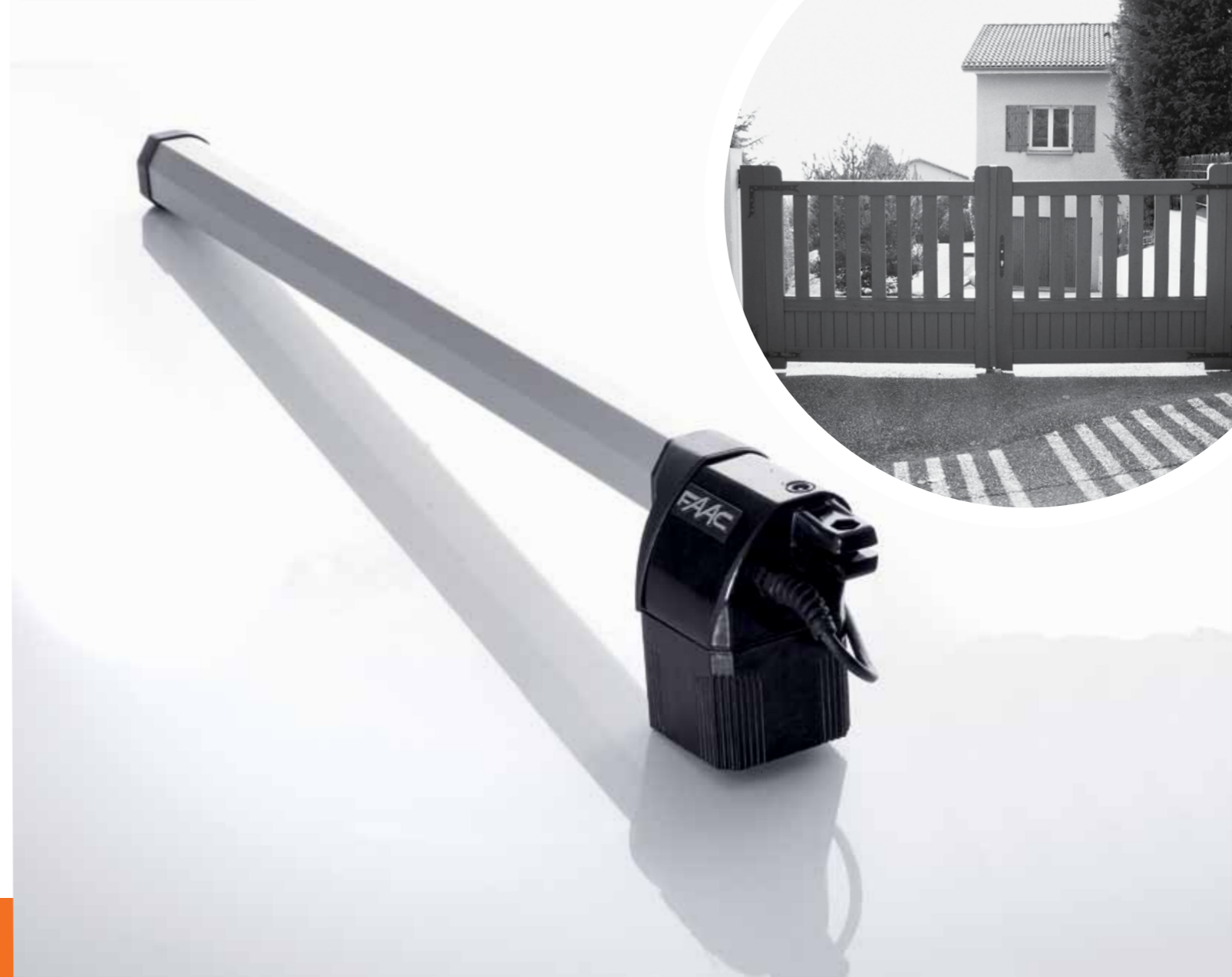
<p>Lyon 377 rue Ferdinand Perrier CS 400 36 69800 ST PRIEST tel. +33 4 72218700 fax +33 4 72218701 www.faac.fr</p>	<p>Paris 17 rue du Saule Trapu ZA du Moulin 91300 MASSY tel. +33 1 69536060 fax +33 1 69536064</p>
--	--

**SIEGE  
ITALIE**

FAAC SPA  
Via Calari 10 - 40069 Zola Predosa (BO)  
Tel. +39 051 61724 - Fax +39 051 758518  
info@faac.it - www.faac.it

Votre conseiller :

DC 412 - 03/2012 - Les descriptions et les illustrations de cette brochure sont seulement indicatives. FAAC se réserve le droit d'apporter des modifications techniques au produit sans préavis.



# 412

Automatisme pour portails battants

**FAAC**  
*Simply automatic.*

Les caractéristiques du FAAC 412 en font un produit Simple et Pratique. Sa technologie électromécanique lui assure un bon système de verrouillage, ce qui évite l'adjonction d'une électroserrure et ne nécessite qu'un entretien réduit. Il est idéal pour les applications à faible intensité de manoeuvres.

### SIMPLE ET PRATIQUE

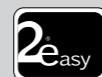
Idéal pour la motorisation des portails battants à petits piliers, le 412 offre un excellent rapport qualité prix et ne nécessite pas d'entretien spécifique.

### COMPACTE

Cette motorisation saura trouver sa place très facilement sur votre portail grâce à son faible encombrement.

### DISCRET

Pour une meilleure finition, le carter aluminium qui recouvre la vis sans fin peut être peint à la couleur de votre portail.



### SÉCURITÉ

Le 412 dispose d'un dispositif électronique anti-écrasement. Embrayage électronique à contrôle constant dans le temps, actif en ouverture et fermeture.

### SYSTÈME DE DÉVERROUILLAGE

En cas de coupure de courant, la clé de déverrouillage permet le fonctionnement manuel du portail.

Déverrouillage par clé facile d'installation



Patte de fixation en acier cadmié (anti-oxydation)



Encombrement réduit

• Existe en ensemble complet ECO KIT

• Usage domestique

• Portail jusqu'à 3,6m  
(2 vantaux de 1,80 m de large)

• Technologie électromécanique

Clignotant



Contacteur à clé



Télécommande



Photocellules



### CARACTÉRISTIQUES TECHNIQUES 412

	412
Alimentation	230 Vca (+6% - 10%) 50/60 Mhz
Puissance absorbée	280 W
Courant absorbé	1,5 A
Moteur électrique	4 pôles - 1400 t./ min
Intervention disjoncteur thermique	140°C
Condensateur de démarrage	8 µf/ 400 V
Force de traction et de poussée	0 à 350 daN
Course utile de la tige	290 mm
Vitesse de la tige	1,5 cm/s
Température d'utilisation	20°C + 55°C
Poids opérateur	6,5 kg
Indice de protection	IP 44
Fréquence d'utilisation	18 cycles/h
Longueur maxi vantail	1,80 m
Ouverture maxi	110°
Cote D	maxi 8 cm