

ALIMENTATIONS À DÉCOUPAGE EN COFFRET

12V DC - 24V DC 10A - secourues

- Report d'information (batterie seuil bas et absence secteur)
- Verrouillage du coffret par clé
- Autoprotection intégrée
- Protection par fusible électronique (PTC)
- LEDs en façade



AD1210R



AD2410R

CARACTÉRISTIQUES PRODUITS

Références	Dimensions H x l x P	V IN	V OUT	I (A)	W	°C	IP
AD1210R	395 x 285 x 86,80 mm	110V - 240V AC	12V DC	10 A	120 W	0 +40 °C	40
AD2410R	395 x 285 x 166 mm	110V - 240V AC	24V DC	10 A	240 W	0 +40 °C	40

AD1210R

Alimentation à découpage 12VDC 10 A (emplacement accu 17 Ah)
avec relais défaut

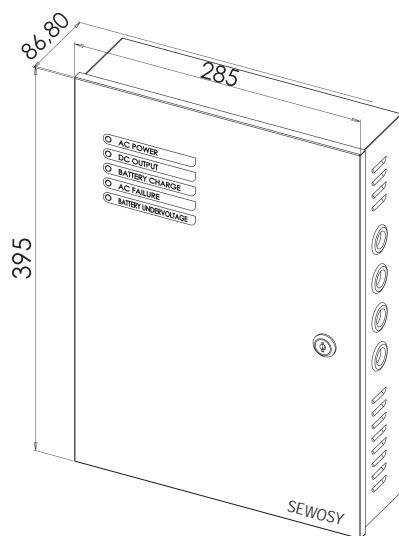
4,7 kg

AD2410R

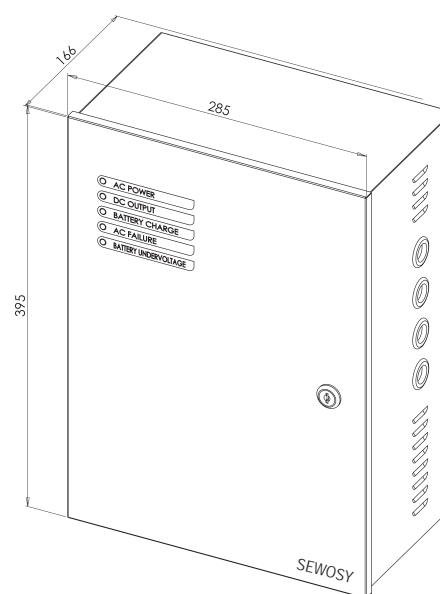
Alimentation à découpage 24VDC 10 A (emplacement deux accus 17 Ah)
avec relais défaut

6,2 kg

Code douanier
85044090



AD1210R



AD2410R

