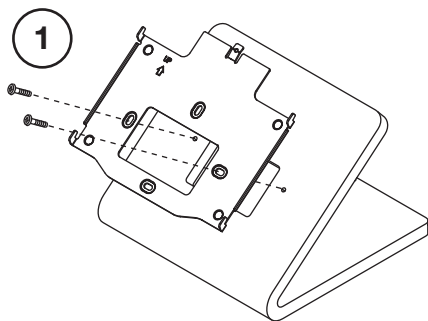
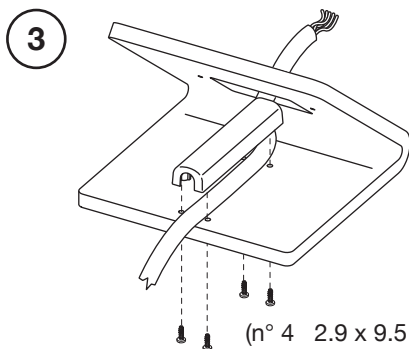
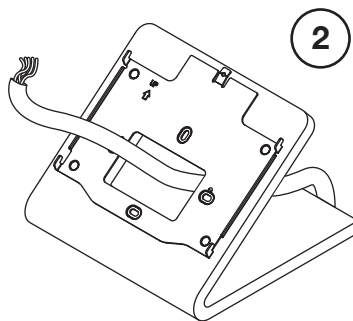


SUPPORTO TAVOLO PER mìro
mìro TABLE MOUNTING
SUPPORT DE TABLE POUR mìro
SOPORTE PARA APOJO DE SOBREMESA mìro
mìro TISCHZUBEHÖR

Sch./Ref.1750/52



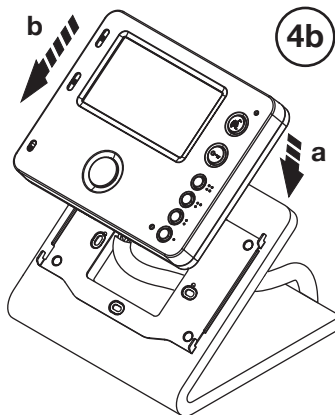
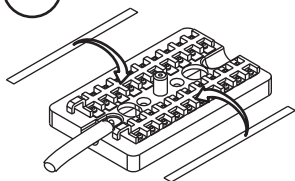
(n° 2 3.5 x 9.5 mm)



(n° 4 2.9 x 9.5 mm)

4a

Collegare i conduttori agli appositi morsetti.
Connect the conductors to the special terminals.
 Brancher les conducteurs aux bornes appropriées.
Conectar los conductores a los bornes correspondientes.
 Installationkabel an den dafür vorgesehenen Klemmen anschließen.

**4b****5**

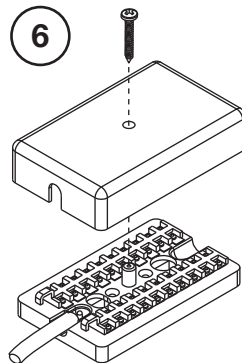
Incollare le etichette fornite a corredo con l'indicazione dei morsetti a seconda del sistema nel quale si utilizza il supporto.

Glue the labels provided with indication of the terminals according to the system in which the support is used.

En fonction du système d'utilisation du support, coller les étiquettes livrées avec l'appareil pour identifier les bornes.

Pegar las etiquetas identificativas de los bornes, dependiendo del sistema a utilizar con el soporte.

Bringen Sie die mitgelieferten Etiketten mit der Klemmenangabe je nach dem System an, an dem die Halterung verwendet wird.

6

Per i videocitofoni **miro** del sistema 2Voice e Bibus 2ª Ed. VOP non è consentito il collegamento entrasci in caso di montaggio su supporto tavolo.

For miro video door phones of the 2Voice system and Bibus 2ª Ed. VOP, enter-exit connection is not permitted in the case of tabletop assembly.

Pour les interphones/vidéophones **miro** du système 2Voice et Bibus 2ª Ed. VOP le branchement entrée/sortie n'est pas autorisé en cas de montage sur un support de table.

Para los videointerfonos miro del sistema 2Voice y Bibus 2ª Ed. VOP no es posible la conexión entrada-salida en caso de montaje con soporte de sobremesa.

Bei den Videosprechanlage **miro** des 2Voice-Systems und Bibus II Version VOP darf bei einer Tischmontage kein Anschluss als Ein-Ausgang erfolgen.

DS 1750-009

URMET S.p.A.
 10154 TORINO (ITALY)
 VIA BOLOGNA 188/C

Telef. +39 011.24.00.000 (RIC. AUT.)
 Fax +39 011.24.00.300 - 323

urmet**LBT 20068**

Area tecnica
 servizio clienti +39 011.23.39.810
<http://www.urmet.com>
 e-mail: info@urmet.com