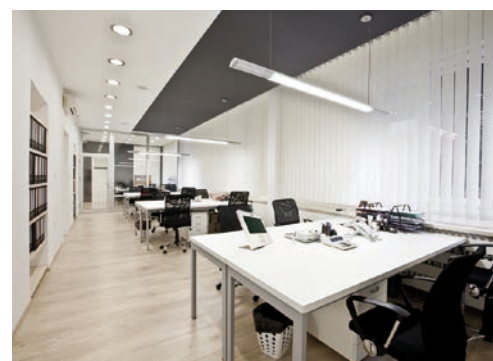


# FERMAX

## SUPPORTS DE BUREAU



### SUPPORTS DE TABLE POUR BUREAUX ET PROFESSIONS LIBÉRALES

Éléphants et surtout, très pratiques.

Les supports de table de Fermax permettent de répondre à un appel de la platine de rue sans avoir à se déplacer.

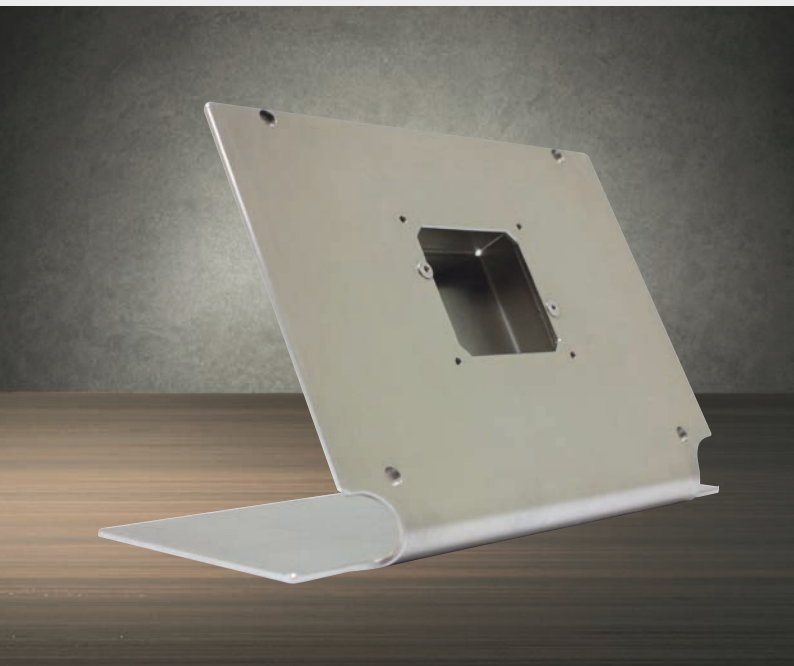
C'est un accessoire parfait pour les bureaux ou les professions libérales.

Découvrez la gamme complète de supports de bureau pour postes et moniteurs.

## GAMME DE SUPPORTS DE TABLE

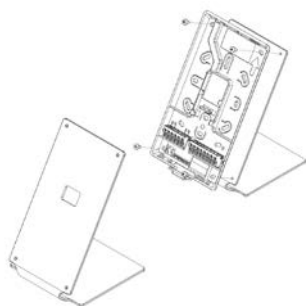
Il existe plusieurs références en fonction du terminal à installer, poste ou moniteur et du modèle (Smile, iLoft Pure ou VIVO).

Le moniteur et le connecteur d'installation doivent être commandés à part.



## MATÉRIEL INCLUS

- Support en inox 316L avec protection anti-adhésive sous la base afin d'empêcher tout glissement.
- Quatre vis M3 x 5.
- Quatre vis et taquets pour l'installation de la prise RJ45 ou de la boîte de jonction au mur.
- Cordon téléphonique 8 voies / 2 mètres blanc
- Rosette Prise RJ45 ou boîte de jonction murale à 8 bornes.
- Collier de câble auto-adhésif.



## MONTAGE

1. Installer l'étrier du moniteur sur le support de table et le fixer à l'aide des vis fournies.
2. Raccorder les borniers et le câble conformément au code des couleurs et à l'installation.
3. Positionner le moniteur sur l'étrier.
4. Nettoyer avec de l'alcool la zone où placer le collier de câble et le coller au support.

## RÉFÉRENCES

REF.	DESCRIPTION
6566	SUPPORT BUREAU MONITEUR SMILE (Pour moniteur Smile 3,5" et 7").
5637	SUPPORT BUREAU MONITEUR ILOFT PURE
5636	SUPPORT BUREAU POSTE ILOFT
1606	SUPPORT BUREAU MONITEUR VIVO