







MODE D'EMPLOI
INSTALLATION INSTRUCTIONS
BEDIENUNGSANLEITUNG
GEbruIKSAANWIJZING

ST_PB_RANGE_B_120327

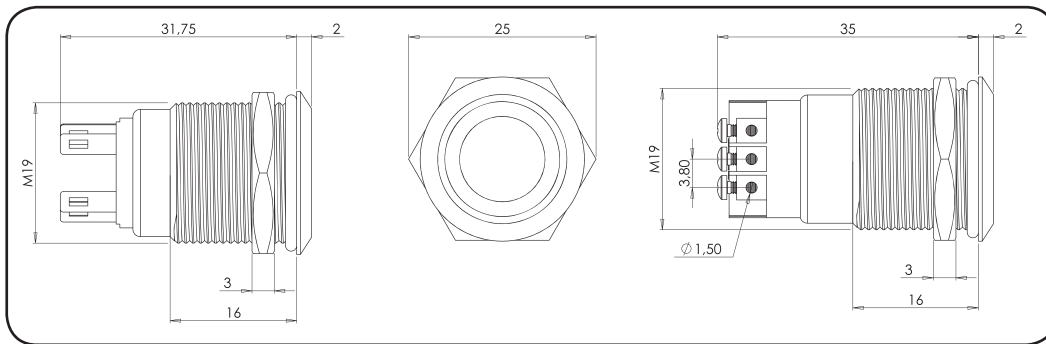
BOUTONS POUSSOIRS INOX - PLAQUES INOX
BOITIERS INOX DE MISE EN APPLIQUE - VIS ANTI-VANDALES
STAINLESS STEEL PUSH BUTTONS - MOUNTING PLATES
SURFACE MOUNTING HOUSINGS - ANTI-TAMPER SCREWS
EDELSTAHL-TÜRÖFFNERTASTER - MONTAGEPLATTEN
aP- GEHÄUSE - VANDALISMUSGESCHÜTZTE SCHRAUBEN
RVS DRUKKNOPPEN - VASTSTELLINGSPLATEN
OPBOUWKASTEN & VANDAALBESTENDIGE SCHROEVEN

PB - PBP19_3 - PBP19_B - PBHI1 - PBHI2 - PBP19-VAV

CARACTERISTIQUES TECHNIQUES - TECHNISCHE DATEN - SPECIFICATIONS - TECHNISCHE GEVEGENS

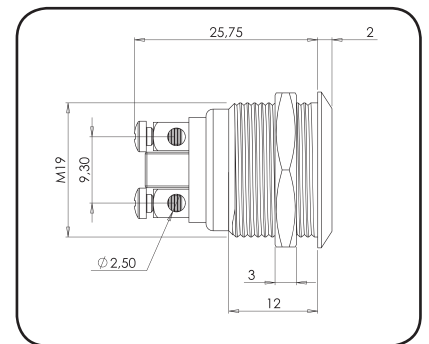
					
PBP19NO+NC avec ou sans LED with or without LED mit oder ohne LED met of zonder LED	19 x 31,75 ou - or - oder - of 19 x 35	250V AC / 2 A 24V DC / 1 A	LED 12V DC	-20 +55° C	65
PBP19NO sans - without LED ohne - zonder LED	19 x 25,75	48V DC / 2 A			

Boutons poussoirs
 Push buttons
 Türöffnertaster
 Drukknoppen



PBP19NO+NC

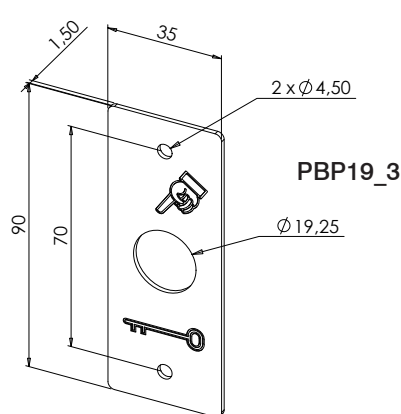
avec ou sans LED - with or without LED - mit oder ohne LED - met of zonder LED



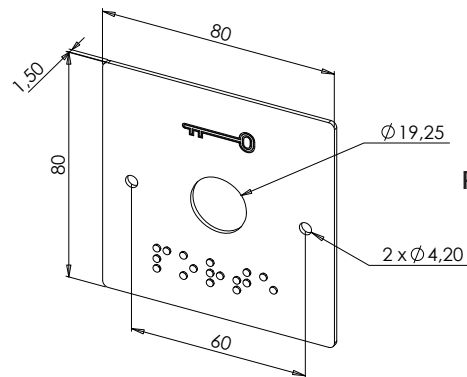
PBP19NO

sans - without - ohne - zonder LED

Plaques de montage
 Mounting plates
 Montageplatten
 Vaststellingsplaten



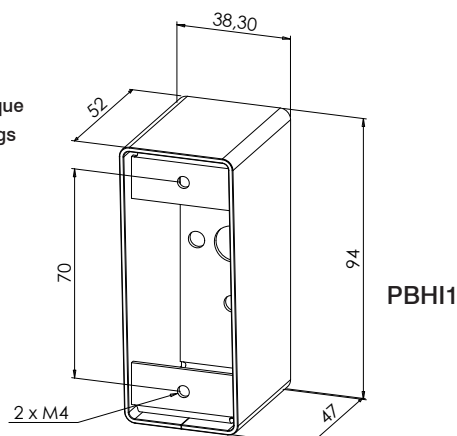
PBP19_3



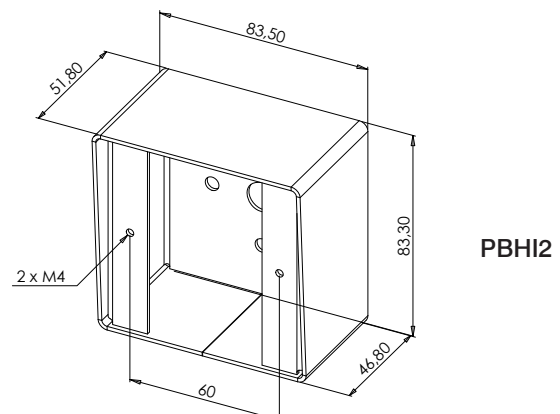
PBP19_B

↳ Pose encastrée possible sur pot de 60 mm standard (non fourni)
 Mortise mounting possible with standard 60 mm outlet box (not provided)
 uP-Montage mit 60 mm Standardunterputzdose möglich (nicht im Lieferumfang enthalten)
 Inbouw montage mogelijk met 60 mm standard elektrische inbouwdoos - (niet geleverd)

Boîtiers de mise en applique
 Surface mounting housings
 aP- Gehäuse
 Opbouwkasten



PBHI1



PBHI2

RACCORDEMENT - CONNECTION - ANSCHLUßBELEGUNG - AANSLUITINGEN

A Boutons poussoirs avec cosses à sertir
 Push buttons with crimp-type terminals
 Türöffnertaster mit Lötösen
 Drukknoppen met aansluitklem te invatten

1 NC 3 NO
4 NO 2 NC

NO+NC

1 NC 3 NO
4 NO 2 NC

NO+NC + LED

B Boutons poussoirs avec fils soudés
 Push buttons with wires
 Türöffnertaster mit Anschlußkabel
 Drukknoppen met gelaste draden

NO+NC

NO : 2 x jaune / yellow / gelb / geel
 NC : 2 x vert / green / grün / groen

NO+NC + LED

rouge / noir
 red / black
 rot / schwarz
 rood / zwart } **LED**

NO : 2 x jaune / yellow / gelb / geel
 NC : 2 x vert / green / grün / groen

C Boutons poussoirs avec borniers à vis - Push buttons with screw terminals
 Türöffnertaster mit S-Klemmen - Drukknoppen : aansluitklem met schroef

1 NC 2 NO

NO

1 NC 3 NO
4 NO 2 NC

NO+NC

1 NC 3 NO
4 NO 2 NC

NO+NC + LED

EXEMPLES DE MONTAGE - MOUNTING EXAMPLES MONTAGEBEISPIELE - MONTAGEVOORBEELDEN

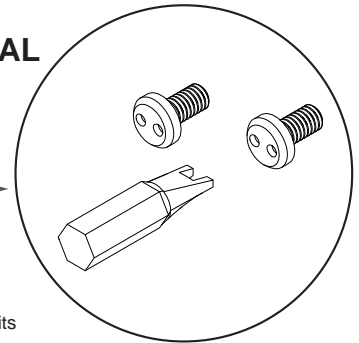
AVEC VIS STANDARD
 WITH STANDARD SCREWS
 MIT STANDARDSCHRAUBEN
 MET STANDARD SCHROEVEN

DIN 911 S2

OPTIONNEL - OPTIONAL OPTIONAL - OPTIE

PBP19-VAV

2 snake-eyes M4 x 8
 vis - screws - Schrauben - schroeven
 +
 1 outil - tool - Schraubenzieher - Imbus bits



AVEC VIS ANTI-VANDALES PBP19-VAV
 WITH PBP19-VAV ANTI-TAMPER SCREWS
 MIT PBP19-VAV VANDALISMUSGESCHÜTZTE SCHRAUBEN
 MET VANDAALBESTENDIGE SCHROEVEN : PBP19-VAV

