

BOUTONS POUSSOIRS INOX ANTI-VANDALES

boîtiers de mise en applique inox




PBH1



PBH2

CARACTÉRISTIQUES PRODUITS

Références	Dimensions H x l x P	
PBH1	94 x 38,30 x 46,80 mm	-10 +60 °C
PBH2	83,30 x 83,50 x 46,80 mm	

PBH1

Boîtier applique pour gamme bouton poussoir INOX sur plaque étroite

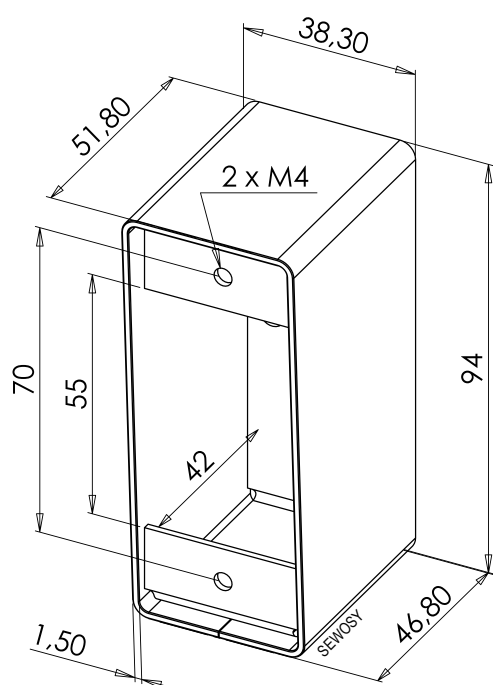
0,2 kg

PBH2

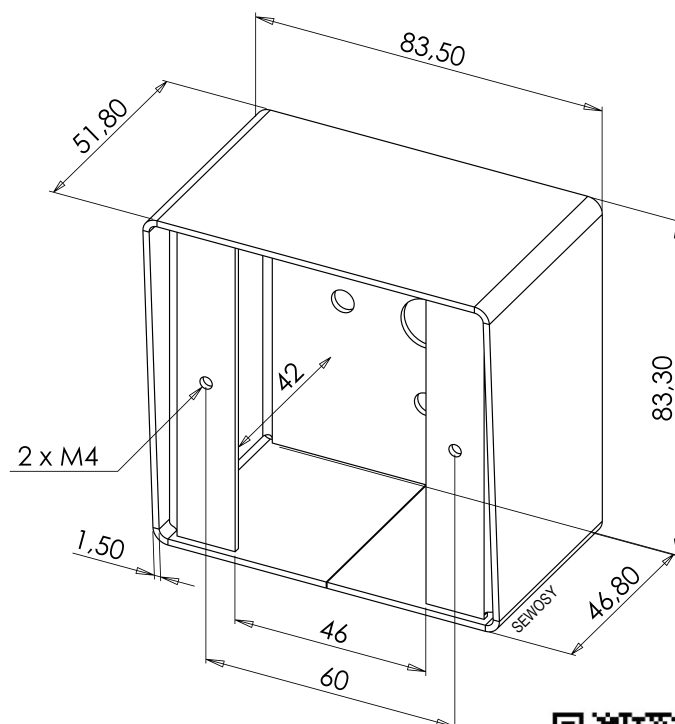
Boîtier applique carré pour gamme bouton poussoir INOX sur plaque carrée

0,38 kg

Code douanier
85365080



PBH1



PBH2

