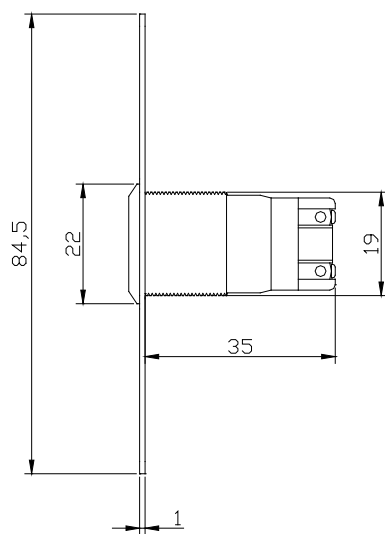
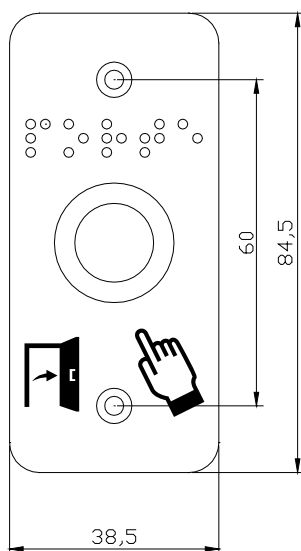


# BOUTONS POUSSOIRS ACIER INOXYDABLE SUR PLAQUE

Série SS19-P1



SS19P101



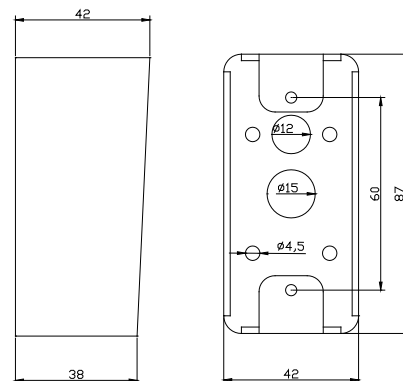
## + PRODUITS

- › Fabrication en acier inoxydable
- › Anti-vandale
- › Raccordement par bornes à vis
- › Tension d'alimentation LED AC et DC

LED AC et DC

### › SSH100

Boîtier applique en acier inoxydable (livré avec vis anti-vandales et outil de montage)



Gravure laser personnalisée sur demande



	SS19NO P101	SS19 P101	SS19B12 P101	SS19G12 P101	SS19O12 P101	SS19R12 P101	SS19W12 P101	SS19Y12 wP101
Matériel	Acier inoxydable							
Mode de fonctionnement	Impulsionnel							
Contacts	NO	NO + NF						
Pouvoir de coupure	48V DC / 2A	48V DC / 1A - 250V AC / 2A						
Halo lumineux LED	-		Bleu	Vert	Orange	Rouge	Blanc	Jaune
Tension d'alimentation LED*	-	12V AC/DC						
Raccordement	Bornes à vis							
Indice de protection**	IP65							
Température de fonctionnement	-20° à +55°C							
Diamètre de perçage pour intégration	19 mm							
Dimensions (hauteur x largeur x profondeur)	84,5 x 38,5 x 27 mm	84,5 x 38,5 x 36 mm						
Poids brut	80 g	88 g						

\*Autres tensions possibles sur demande : 6V AC/DC, 24V AC/DC, 110V AC/DC, 220V AC/DC

\*\*En face avant du bouton encastré

