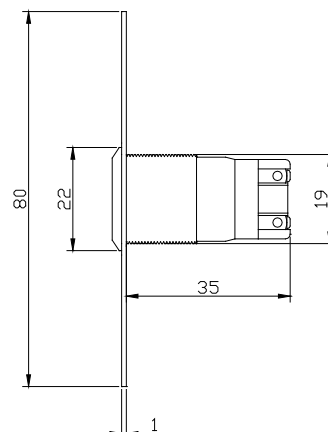
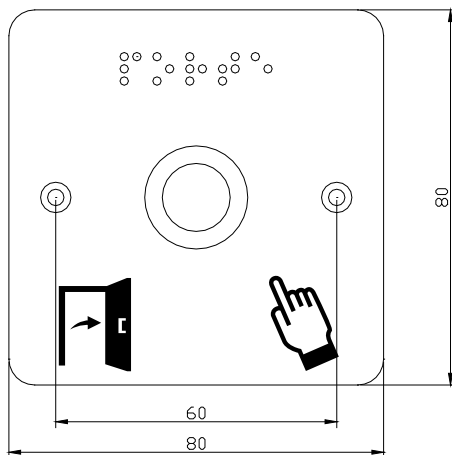


BOUTONS POUSSOIRS ACIER INOXYDABLE SUR PLAQUE

Série SS19-P2



➤ SS19P201

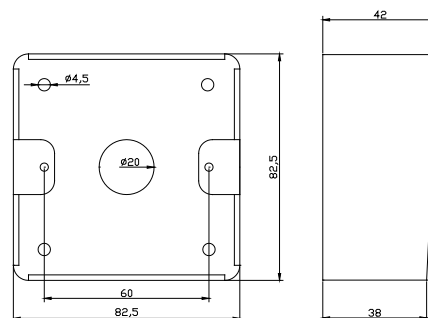


+ PRODUITS

- Fabrication en acier inoxydable
- Marquage PORTE en braille
- Anti-vandale
- Raccordement par bornes à vis
- Tension d'alimentation LED AC et DC

➤ SSH200

Boîtier applique en acier inoxydable
(livré avec vis anti-vandales
et outil de montage)



Gravure laser
personnalisée
sur demande



	SS19NO P201	SS19 P201	SS19B12 P201	SS19G12 P201	SS19O12 P201	SS19R12 P201	SS19W12 P201	SS19Y12 P201
Matériel	Acier inoxydable - Plaque avec marquage PORTE en braille et symboles porte et doigt *							
Mode de fonctionnement	Impulsionnel							
Contacts	NO	NO + NF						
Pouvoir de coupure	48V DC / 2A	48V DC / 1A - 250V AC / 2A						
Halo lumineux LED	-		Bleu	Vert	Orange	Rouge	Blanc	Jaune
Tension d'alimentation LED**	-	12V AC/DC						
Raccordement	Bornes à vis							
Indice de protection***	IP65							
Température de fonctionnement	-20° à +55°C							
Dimensions (hauteur x largeur x profondeur x Ø)	80 x 80 x 27 Ø 19 mm	80 x 80 x 36 mm - Ø 19 mm						
Poids brut	70 g	80 g						

* Plaques neutres ou avec marquage spécifique sur demande.

** Autres tensions possibles sur demande : 6V AC/DC, 24V AC/DC, 110V AC/DC, 220V AC/DC.

*** En face avant du bouton encastré.

