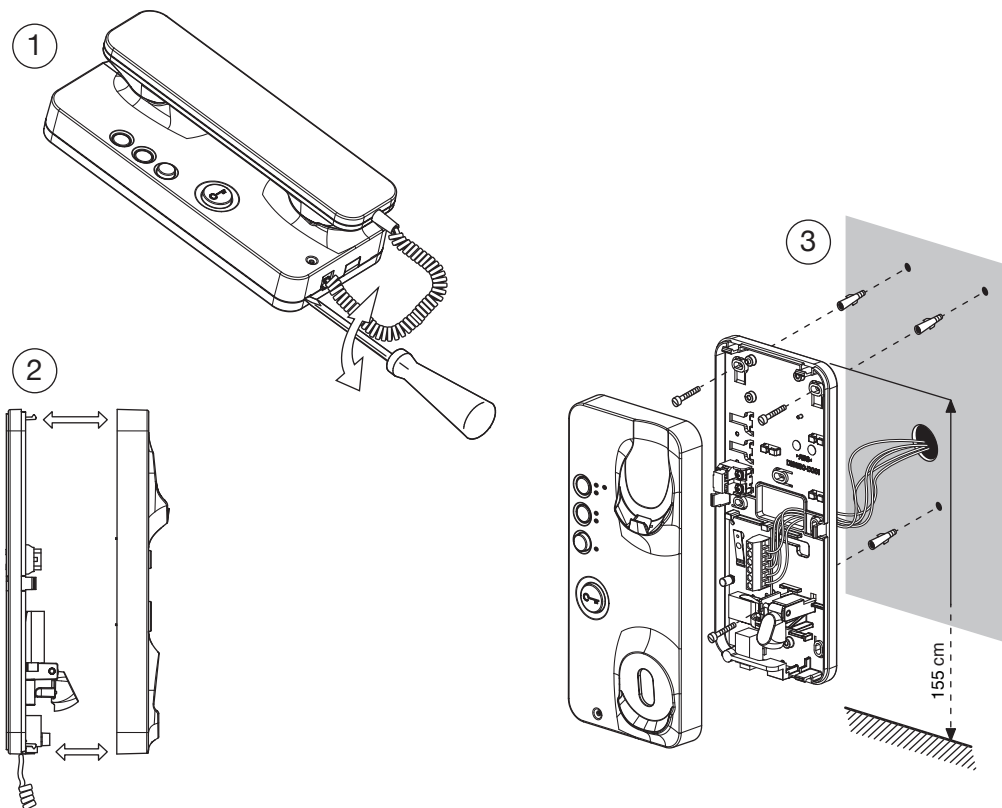


**CITOFONO: SENZA TASTI Sch. 1150,
CON 1 TASTO ADDIZIONALE Sch. 1150/1
DOOR PHONE: WITHOUT BUTTONS Ref. 1150,
WITH 1 ADDITIONAL BUTTON Ref.1150/1
INTERPHONE: SANS TOUCHES Réf.1150,
AVEC UNE TOUCHE SUPPLÉMENTAIRE Réf.1150/1
INTERFONO: SIN PULSADORES Ref.1150,
CON 1 PULSADOR ADICIONAL Ref.1150/1
SPRECHANLAGE: OHNE ZUSATZTASTEN BN 1150,
MIT 1 ZUSATZTASTE BN 1150/1**



SISTEMA CHIAMATA TRADIZIONALE
TRADITIONAL CALL SYSTEM
SYSTÈME AVE APPEL TRADITIONNEL
SISTEMA DE LLAMADA TRADICIONAL
SYSTEM MIT STANDARD-RUFTON
SC101-1463B

C4.033

Sul buzzer inserire la resistenza da 47 Ohm spostando il jumper.

Move the jumper and insert the 47 Ohm resistor on the buzzer.

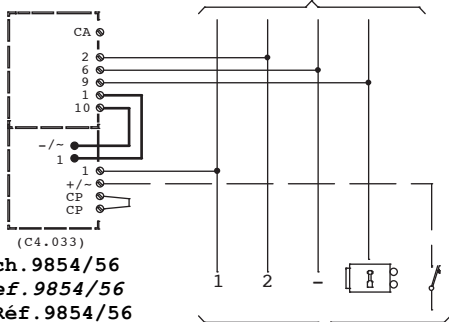
Sur le ronfleur, insérer la résistance de 47 Ohm en déplaçant le pontet.

En el zumbador introducir la resistencia de 47 Ohm moviendo el jumper.

Auf dem Summer den 47 Ohm Widerstand einsetzen und dabei den Jumper verstellen.



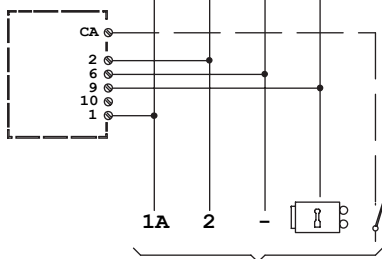
Citofono
Door phone
Interphone
Interfono
Sprechanlage



(C4.033)
Buzzer Sch.9854/56
Buzzer Ref.9854/56
Ronfleur Réf.9854/56
Zumbador Ref.9854/56
Summer BN 9854/56

DALLA COLONNA MONTANTE
FROM RISER
DE LA COLONNE MONTANTE
DE LA COLUMNA MONTANTE
VON DER STEIGLEIGTUNG

SISTEMA CHIAMATA ELETTRONICA
ELECTRONIC CALL SYSTEM
SYSTÈME AVE APPEL ÉLECTRONIQUE
SISTEMA DE LLAMADA ELECTRONICA
SYSTEM MIT ELEKTRONISCHEM RUFTON
SC101-1464A



AI CITOFONI SUCCESSIVI
TO FOLLOWING DOOR PHONES
AUX PHONES SUIVANTS
A LOS INTERFONO SUCESIVOS
ZU DEN FOLGENDEN SPRECHANLAGE

DALLA COLONNA MONTANTE
FROM RISER
DE LA COLONNE MONTANTE
DE LA COLUMNA MONTANTE
VON DER STEIGLEIGTUNG

DS 1150-001



LBT 8932

URMET S.p.A.
 10154 TORINO (ITALY)
 VIA BOLOGNA 188/C
 Telef. +39 011.24.00.000 (RIC. AUT.)
 Fax +39 011.24.00.300 - 323

Area tecnica
 servizio clienti +39 011.23.39.810
<http://www.urmet.com>
 e-mail: info@urmet.com

Fabbricato da Urmet Electronics Limited
 (azienda del gruppo Urmet) - Made in P.R.C.
 Manufactured by Urmet Electronics Limited
 (an Urmet group company) - Made in P.R.C.