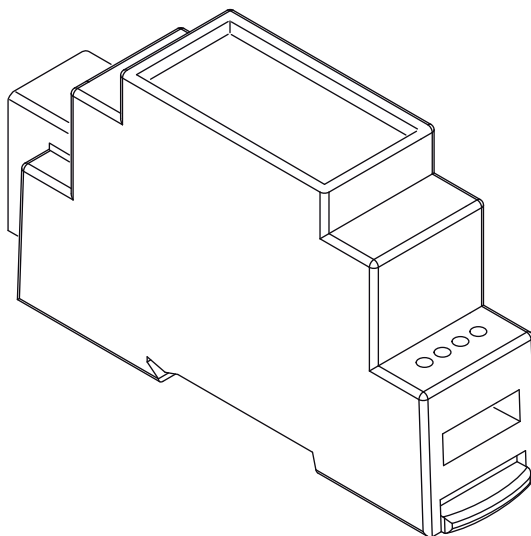


**ALIMENTATORE PER VIDEOCITOFONO "SLAVE"
"SLAVE" VIDEO DOOR PHONE POWER SUPPLY
ALIMENTATION POUR MONITEUR "ESCLAVE"
FUENTE DE ALIMENTACIÓN PARA EL VIDEOINTERFONO "SLAVE"
STROMVERSORGUNG FÜR VIDEOSPRECHANLAGE "SLAVE"
VOEDINGSAPPARAAT VOOR "SLAVE"-VIDEOFOON**

Sch./Ref. 1722/22

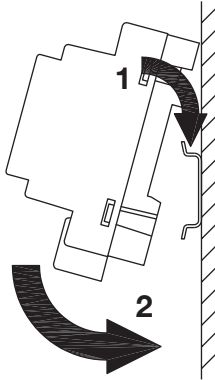


**LIBRETTO INSTALLAZIONE
INSTALLATION HANDBOOK
NOTICE D'INSTALLATION
MANUAL DE INSTALACIÓN
INSTALLATIONSANLEITUNG
HANDLEIDING VOOR INSTALLATIE**

ITALIANO

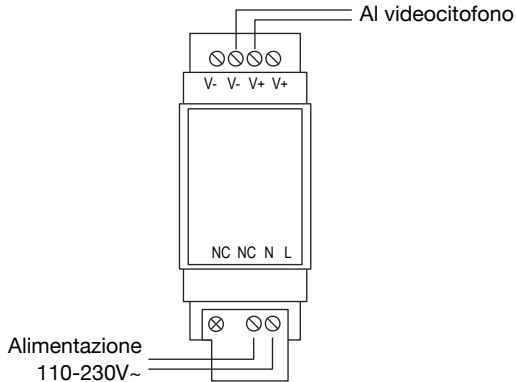
INSTALLAZIONE

Il dispositivo deve essere installato all'interno di un quadro elettrico oppure di un armadietto.



Installazione su barra DIN (2 moduli da 18 mm)

COLLEGAMENTO DELL'ALIMENTATORE



DESCRIZIONE DEI MORSETTI

N, L } Ingresso tensione di alimentazione di rete 110-230V~
V- } Uscita tensione di alimentazione per videocitofono
V+ }

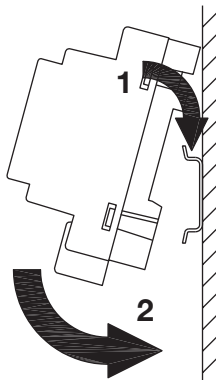
CARATTERISTICHE TECNICHE

Alimentazione: 100-240 Vca 50-60 Hz
Potenza: 11 W max
Uscita secondario: 24 V $\overline{\text{---}}$ 0,42 A
Potenza dissipata dopo 1 ora di lavoro: max 11 Wh (~40 KJ)
Dimensioni (LxHxP): 36 (2 moduli DIN) x 98 x 60 mm

ENGLISH

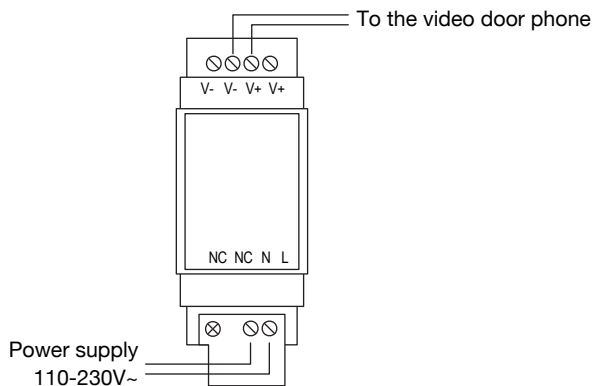
INSTALLATION

The device must be installed inside an electric panel or cabinet.



Installation on DIN bar (2 x 18 mm modules)

CONNECTION OF THE POWER SUPPLY UNIT



DESCRIPTION OF THE TERMINALS

N, L } Input voltage 110-230V~
V- } Output voltage for video door phone
V+ }

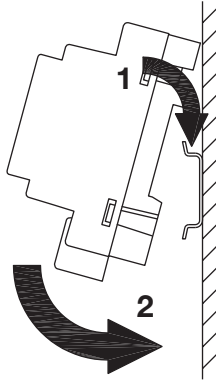
TECHNICAL DATA

Power supply:..... 100-240 Vac 50-60 Hz
Power:max. 11 W
Secondary output: 24 V $\overline{\text{---}}$ 0,42 A
Power dissipated after after 1 hour of functioning:Max 11 Wh (~40 KJ)
Dimensions (WxDxH):.....36 (2 DIN modules) x 98 x 60 mm

FRANÇAIS

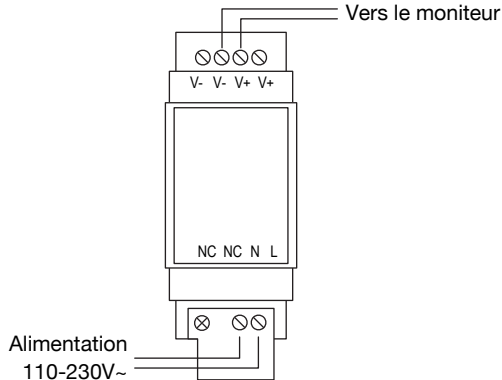
INSTALLATION

Le dispositif doit être installé à l'intérieur d'un tableau ou d'une armoire électrique.



Installation sur rail DIN (2 modules de 18 mm)

RACCORDEMENT DE L'ALIMENTATION



DESCRIPTION DES BORNES

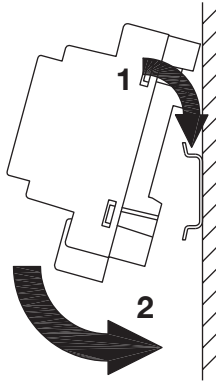
N, L } Entrée tension d'alimentation secteur 110-230V~
V- }
V+ } Sortie de tension d'alimentation pour le moniteur

CARACTÉRISTIQUES TECHNIQUES

Alimentation: 100-240 Vca 50-60 Hz
Puissance: 11 W max
Sortie secondaire: 24 V --- 0,42 A
Puissance dissipée après une heure de fonctionnement: Max 11 Wh (~40 KJ)
Dimensions (LxPxH): 36 (2 modules DIN) x 98 x 60 mm

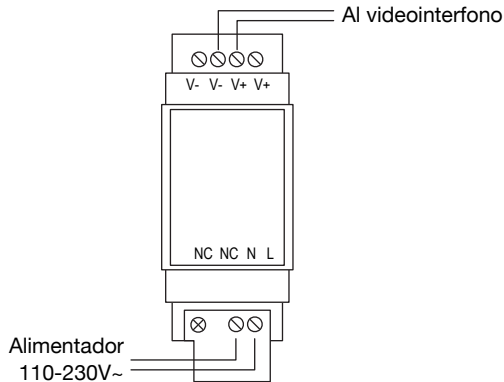
INSTALACIÓN

El dispositivo debe ser instalado dentro de un tablero o de un armario eléctrico.



Instalación en barra DIN (2 módulos de 18 mm)

CONEXIÓN DEL ALIMENTADOR



DESCRIPCIÓN DE LOS BORNES

N, L } Entrada tensión de alimentación de red 110-230V~
V- } Salida tensión de alimentación para videointerfono
V+ }

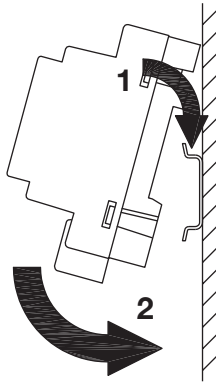
CARACTERÍSTICAS TÉCNICAS

Alimentación: 100-240 Vca 50-60 Hz
Potencia: 11 W máx
Salida secundaria: 24 V $\overline{\text{---}}$ 0,42 A
Potencia disipada después de 1 hora de trabajo: Max 11 Wh (~40 KJ)
Dimensiones (LxPxH): 36 (2 módulos DIN) x 98 x 60 mm

DEUTSCH

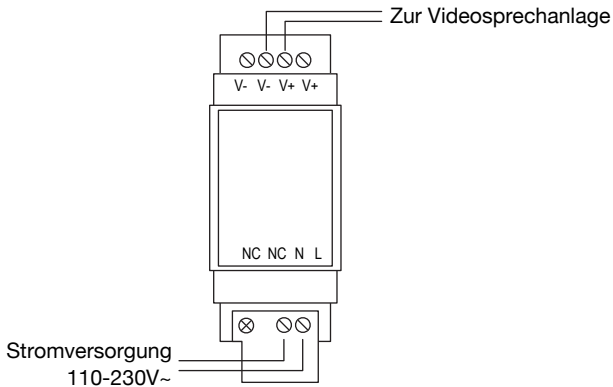
NETZTEIL MONTIEREN

Das Gerät muss in die Schalttafel oder in den Schaltschrank eingebaut werden.



Montage an DIN-Stange (2 Module zu 18 mm)

NETZTEIL ANSCHLIESSEN



KLEMMENBESETZUNG

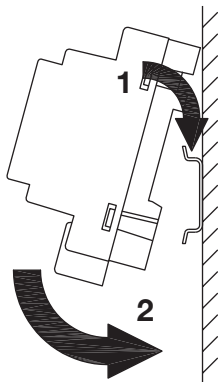
N, L } Eingang eingespeiste Netzspannung 110-230V~
V- } Ausgang Versorgungsspannung für Videosprechanlage
V+ }

TECHNISCHE EIGENSCHAFTEN

Stromversorgung:	100/240 Vac 50-60 Hz
Leistung:	max. 11 W
Sekundärausgang:	24 V --- 0,42 A
Leistung, die nach 1 Stunde Betrieb verteilt wird:	Max 11 Wh (~40 KJ)
Abmessungen (LxPxH):	36 (2 Module DIN) x 98 x 60 mm

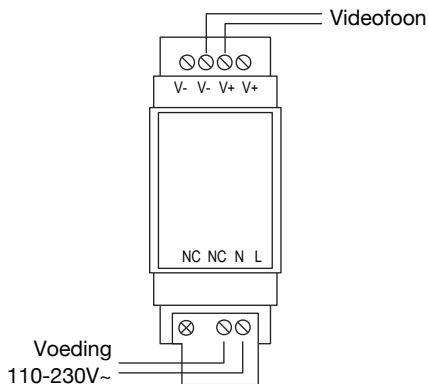
INSTALLATIE

Het voedingsapparaat moet in een schakelpaneel of schakelkast geïnstalleerd worden.



Installatie op een DIN-balk (2 modules van 18 mm)

AANSLUITING VAN HET VOEDINGSAPPARAAT



BESCHRIJVING VAN DE KLEMMEN

N, L } Ingang voedingsspanning net 110-230 Vca
V- }
V+ } Uitgang voedingsspanning

TECHNISCHE KENMERKEN

Voeding: 100-240 Vca 50-60 Hz
Vermogen: Max. 11 W
Secundaire uitgang: 24 V \square 0,42 A
Gedissipeerd vermogen na 1 werkuur: Max. 11 Wh (~40 kJ)
Afmetingen (LxDxH): 36 (2 DIN-modules) x 98 x 60 mm

DS 1722-086

URMET S.p.A.
10154 TORINO (ITALY)
VIA BOLOGNA 188/C
Telef. +39 011.24.00.000 (RIC. AUT.)
Fax +39 011.24.00.300 - 323

urmet

LBT 20143

Area tecnica
servizio clienti +39 011.23.39.810
<http://www.urmet.com>
e-mail: info@urmet.com

Designed by Urmet
Made in P.R.C.