

**VIDEOCITOFONO SUPPLEMENTARE CXMODO 7" "SLAVE"  
PER KIT 1722/85 E 1722/86**

***CXMODO 7" ADDITIONAL VIDEO DOOR PHONE "SLAVE"  
FOR 1722/85-/86 KIT***

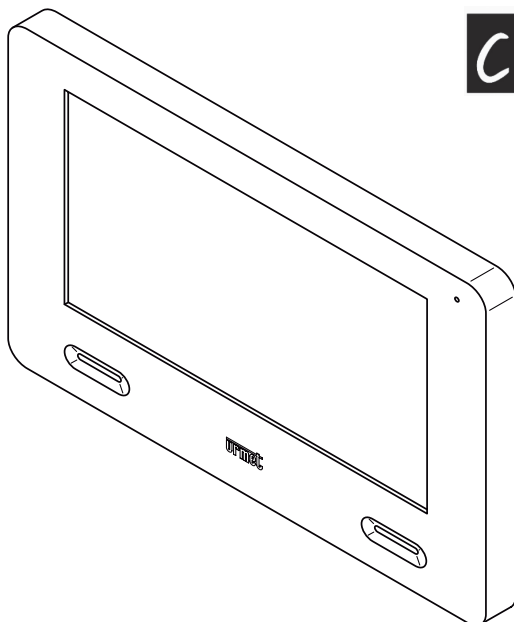
**MONITEUR SUPPLÉMENTAIRE CXMODO 7" "ESCLAVE"  
POUR KITS 1722/85 ET 1722/86**

**VIDEOINTERFONO SUPLEMENTARIO CXMODO 7" "SLAVE"  
PARA KIT 1722/85 Y 1722/86**

**ZUSÄTZLICHE 7" CXMODO-VIDEOSPRECHANLAGEN "SLAVE"  
FÜR KIT 1722/85 UND 1722/86**

**EXTRA CXMODO 7" "SLAVE"-VIDEOFOON  
VOOR KIT 1722/85 EN 1722/86**

**Sch./Ref. 1722/87**



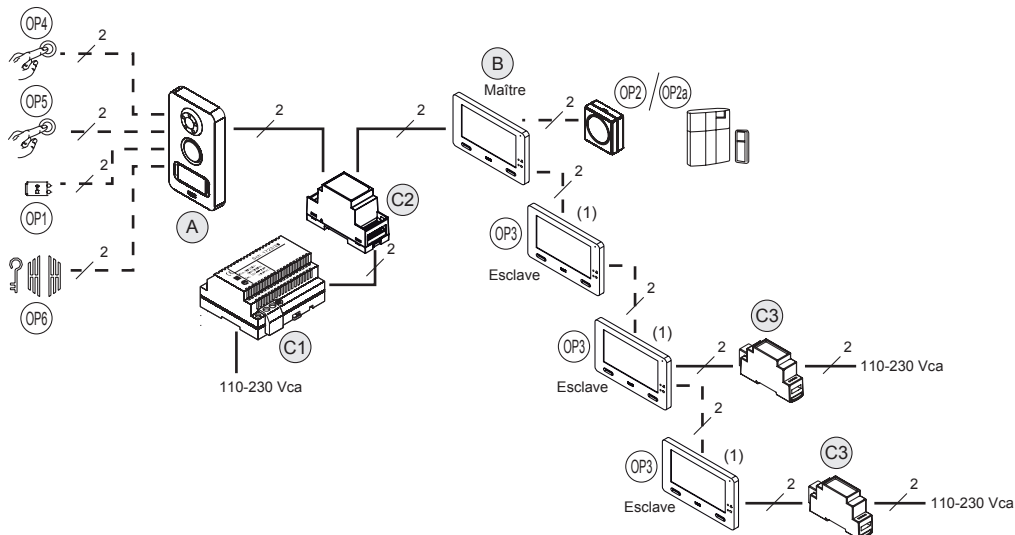
***cxmodo***

## SOMMAIRE

1. SCHEMA SYNOPTIQUE DE BRANCHEMENT .....	14
1.1. INSTALLATION MONOFAMILLE .....	14
1.1.1. Distances maximales entre les dispositifs .....	15
1.2. INSTALLATION BIFAMILLE .....	16
1.2.1. Distances maximales entre les dispositifs .....	16
2. INSTALLATION DU MONITEUR .....	17
2.1. CARACTÉRISTIQUES .....	18
2.2. DESCRIPTION DES BORNES .....	18
2.3. CONFIGURATION PONTETS (JP1 et JP2) .....	18
2.4. CONFIGURATION COMMUTATEURS .....	19
2.4.1 Code du moniteur .....	19
2.4.2 Association bouton d'appel au moniteur .....	19
2.4.3 Type d'installation .....	19
2.5. FIXATION DU MONITEUR .....	19
3. SCHÉMAS DE RACCORDEMENT .....	38
3.1. BRANCHEMENT DU KIT MONOFAMILLE RÉF.1722/85 AVEC 3 MONITEURS EN PARALLÈLE .....	38
3.2. BRANCHEMENT DU KIT BIFAMILLE RÉF.1722/86 AVEC 3 MONITEURS EN PARALLÈLE SUR CHAQUE UTILISATEUR .....	40
3.3. LÉGENDES SCHÉMAS .....	42
3.4. REMARQUES CONCERNANT LES SCHÉMAS .....	43
DÉCLARATION DE CONFORMITE À LA DIRECTIVE 1999/5/CE .....	44

## 1. SCHEMA SYNOPTIQUE DE BRANCHEMENT

### 1.1. INSTALLATION MONOFAMILLE



(1) Pour la configuration des pontets et des commutateurs, voir chap. 2.3 et 2.4

## 1.1.1. DISTANCES MAXIMALES ENTRE LES DISPOSITIFS

### Installation de base avec 1 moniteur

Liaison	Type de câble					
	Câble 2Voice	SYT1 (Ø 0,8mm)	Câble 1mm <sup>2</sup> West Pen	Câble 1 mm <sup>2</sup> simple	Câble téléphonique Ø 0.6 mm sans gaine	CAT5 / CAT6
A – le moniteur le plus loin	150m	130m	130m	100m	100m	80m
C1 – C2	0,5m	0,5m	0,5m	0,5m	0,5m	0,5m
C2 – le moniteur le plus loin	150m	75m	130m	100m	40m	40m
A - OP1	20m	10m (*)	20m	20m	10m	10m
A - OP4	50m	50m (*)	50m	50m	50m	30m
A - OP5	20m	10m (*)	20m	20m	10m	10m
A - OP6	20m	10m (*)	20m	20m	10m	10m
B - OP2	30m	30m (*)	30m	30m	30m	10m
OP3 - C3	20m	20m	20m	20m	10m	10m

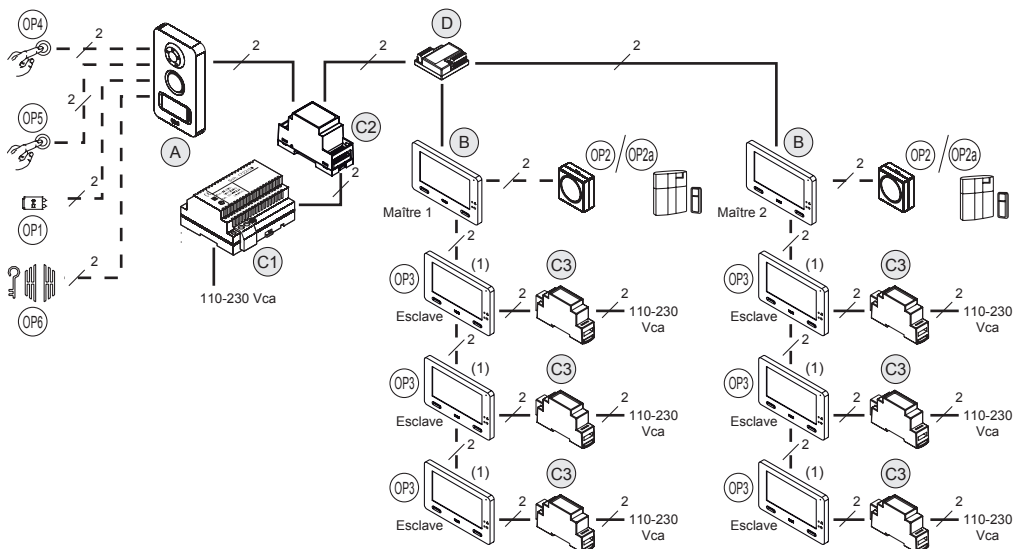
(\*) Le câble SYT1 contient plusieurs paires; en doublant les paires il est possible de doubler la distance.

### Installation avec 4 moniteurs

Liaison	Type de câble					
	Câble 2Voice	SYT1 (Ø 0,8mm)	Câble 1mm <sup>2</sup> West Pen	Câble 1 mm <sup>2</sup> simple	Câble téléphonique Ø 0.6 mm sans gaine	CAT5 / CAT6
A – le moniteur le plus loin	150m	130 m avec section « C2-moniteur plus distant » inférieure à 75 m	130m	100m	100 m avec section « C2-moniteur plus distant » inférieure à 40 m	80 m avec section « C2-moniteur plus distant » inférieure à 40 m
C1 – C2	0,5m	0,5m	0,5m	0,5m	0,5m	0,5m
A - OP1	20m	10m (*)	20m	20m	10m	10m
A - OP4	50m	50m (*)	50m	50m	50m	30m
A - OP5	20m	10m (*)	20m	20m	10m	10m
A - OP6	20m	10m (*)	20m	20m	10m	10m
B - OP2	30m	30m (*)	30m	30m	30m	10m
OP3 - C3	20m	20m	20m	20m	10m	10m

(\*) Le câble SYT1 contient plusieurs paires; en doublant les paires il est possible de doubler la distance.

## 1.2. INSTALLATION BIFAMILLE



(1) Pour la configuration des pontets et des commutateurs, voir chap. 2.3 et 2.4

### 1.2.1. DISTANCES MAXIMALES ENTRE LES DISPOSITIFS

#### Installation de base avec 2 moniteurs et distributeur

Liaison	Type de câble					
	Câble 2Voice	SYT1 (Ø 0,8mm)	Câble 1mm <sup>2</sup> West Pen	Câble 1 mm <sup>2</sup> simple	Câble téléphonique Ø 0.6 mm sans gaine	CAT5 / CAT6
A – le moniteur le plus loin	150m	130m	130m	100m	100m	60m
C2 – le moniteur le plus loin	-	50m	-	30m	40m	15m
D – le moniteur le plus loin	50m	50m	50m	-	-	-
C1 – C2	0,5m	0,5m	0,5m	0,5m	0,5m	0,5m
A - OP1	20m	10m (*)	20m	20m	10m	10m
A - OP4	50m	50m (*)	50m	50m	50m	30m
A - OP5	20m	10m (*)	20m	20m	10m	10m
A - OP6	20m	10m (*)	20m	20m	10m	10m
B - OP2	20m	30m (*)	30m	30m	30m	10m
OP3 - C3	20m	20m	20m	20m	10m	10m

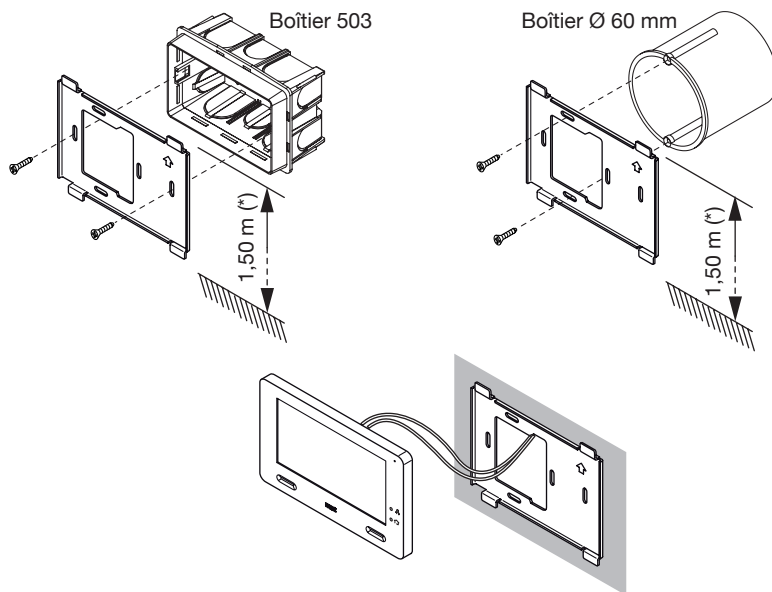
(\*) Le câble SYT1 contient plusieurs paires; en doublant les paires il est possible de doubler la distance.

## Installation avec 8 moniteurs et distributeur

Liaison	Type de câble					
	Câble 2Voice	SYT1 (Ø 0,8mm)	Câble 1mm <sup>2</sup> West Pen	Câble 1 mm <sup>2</sup> simple	Câble téléphonique Ø 0.6 mm sans gaine	CAT5 / CAT6
A – le moniteur le plus loin	150m	100m	130m	100m	100m	60m
C2 – le moniteur le plus loin	-	40m	-	-	15m	15m
D – le moniteur le plus loin	50m	-	50m	30m	-	-
C1 – C2	0,5m	0,5m	0,5m	0,5m	0,5m	0,5m
A - OP1	20m	10m (*)	20m	20m	10m	10m
A - OP4	50m	50m (*)	50m	50m	50m	30m
A - OP5	20m	10m (*)	20m	20m	10m	10m
A - OP6	20m	10m (*)	20m	20m	10m	10m
B - OP2	20m	30m (*)	30m	30m	30m	10m
OP3 - C3	20m	20m	20m	20m	10m	10m

(\*) Le câble SYT1 contient plusieurs paires; en doublant les paires il est possible de doubler la distance.

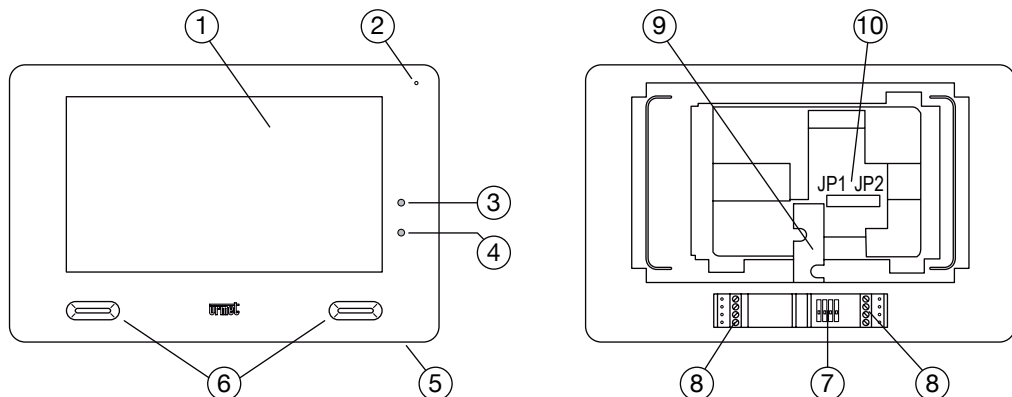
## 2. INSTALLATION DU MONITEUR



- Fixer l'étrier mural en utilisant un boîtier 503 et les vis fournies à cet effet ou un boîtier Ø 60 mm avec des vis appropriées.
- Programmer les commutateurs de programmation.
- Brancher au bornier les conducteurs de l'installation.

(\*) Pour garantir le respect de la Directive de référence pour les personnes handicapées (par exemple, en France, voir la Loi 2005-102 du 11/02/2005, le Décret 2006-555 du 17/05/2006 et ses amendements ultérieurs des 1/08/2006, 26/02/2007 et 21/03/2007), l'écran du moniteur devra être mis en place à une hauteur comprise entre 0,90 et 1,30 m.

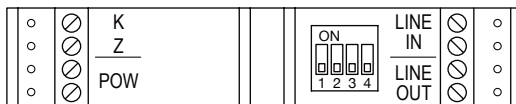
## 2.1. CARACTÉRISTIQUES



1. Écran tactile 7"
2. Micro
3. Voyant rouge de signal fonction «Silence» active
4. Voyant bleu de confirmation commande Yokis envoyée
5. Bouton ON/OFF
6. Haut-parleurs
7. Commutateur de configuration
8. Borniers de branchement
9. Passage des câbles
10. Pontets de configuration

## 2.2. DESCRIPTION DES BORNES

- K, Z:** Sortie pour le raccordement de sonneries supplémentaires (OP2)
- POW:** Entrée de la tension provenant de l'alimentation locale
- LINE IN:** Arrivée Ligne Bus
- LINE OUT:** Sortie Ligne Bus



## 2.3 CONFIGURATION PONTETS (JP1 ET JP2)

Sur le moniteur, 2 pontets sont présents :

- le pontet JP1 qui permet d'alimenter le moniteur «Esclave» à travers la Ligne Bus ou à travers une alimentation locale Réf. 1722/22 (voir chapitre « Schéma synoptique de branchement ») ;

	JP1
Alimentation via ligne Bus (par défaut)	
Alimentation locale	

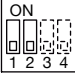
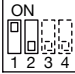

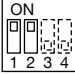
- le pontet JP2 qui permet de mettre en place la terminaison de ligne. Il est nécessaire d'activer la terminaison de ligne sur le moniteur branché à la fin d'une ligne ne repartant pas par une nouvelle section des bornes LINE OUT.

	JP2
Terminaison non activée	
Terminaison activée (implicite)	



## 2.4. CONFIGURATION COMMUTATEURS

### 2.4.1 Code du moniteur

Si on veut installer des moniteurs secondaires («Esclave»), il faut configurer l'adresse sur chaque poste interne avec les commutateurs.

Type de moniteur	Position des commutateurs	Type de moniteur	Position des commutateurs
Moniteur «Maître»		Moniteur «Esclave» n° 1	
Moniteur «Esclave» n° 2		Moniteur «Esclave» n° 3	

### 2.4.2 Association bouton d'appel au moniteur

	Position des commutateurs		Position des commutateurs
Moniteur associé au bouton d'appel 1		Moniteur associé au bouton d'appel 2	



Bouton d'appel 1



Bouton d'appel 2

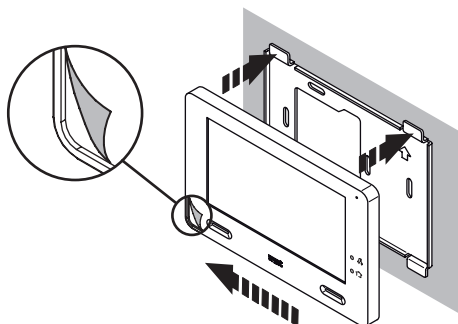


### 2.4.3 Type d'installation

	Position des commutateurs		Position des commutateurs
Installation monofamille		Installation bifamille	

## 2.5 FIXATION DU MONITEUR

- Placer le moniteur sur l'étrier dans les logements dédiés et le bloquer en le déplaçant vers la gauche.
- Retirer la pellicule transparente de protection de l'écran du moniteur.

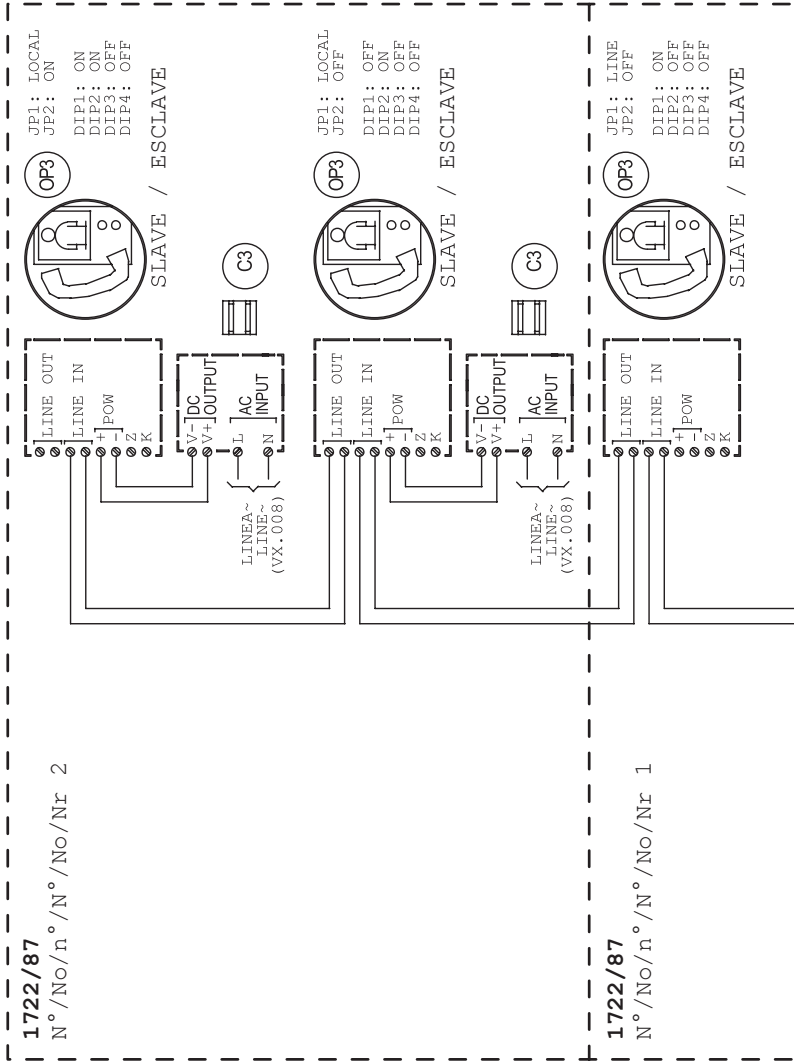


### 3. SCHEMI DI COLLEGAMENTO - CONNECTION DIAGRAMS - SCHÉMAS DE RACCORDEMENT - ESQUEMAS DE CONEXION - ANSCHLUSSPLÄNE - AANSLUITSCHEMA'S

3-1

COLLEGAMENTO DEL KIT MONOFAMILIARE Sch.1722/85 CON 3 VIDEOCITOFONI IN PARALLELO  
 CONNECTION OF ONE-HOUSEHOLD KIT REF.1722/85 WITH 3 VIDEO DOOR PHONES IN PARALLEL  
 BRANCHEMENT DU KIT MONOFAMILLE RÉF.1722/85 AVEC 3 MONITEURS EN PARALLÈLE  
 CONEXIÓN DEL KIT MONOFAMILIAR REF. 1722/85 CON 3 VIDEOINTERFONOS EN PARALLELO  
 ANSCHLUSS DES EINFAMILIEN-KITS BN 1722/85 AN 3 VIDEOSPRECHANLAGEN PARALLEL  
 AANSLUITING VAN DE EENGEZINSKIT REF.1722/85 MET 3 VIDEOFOONS IN PARALLEL

SV102-3968



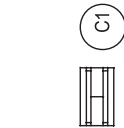
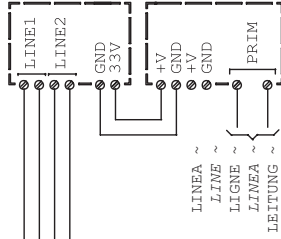
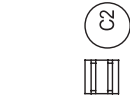
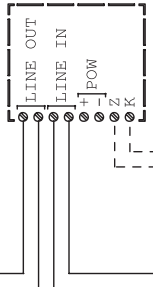


**Kit 1722/85**

JF1: LINE  
 JF2: OFF  
 DIP1: OFF  
 DIP2: OFF  
 DIP3: OFF  
 DIP4: OFF

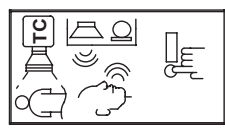


MASTER / MAITRE

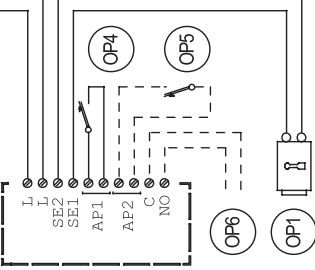


LINEA ~  
 LINE ~  
 LIGNE ~  
 LINEA ~  
 LEITUNG ~  
 LIJN ~  
 (VX.008)

A



JF1: 1-FAMILY



OP4

OP5

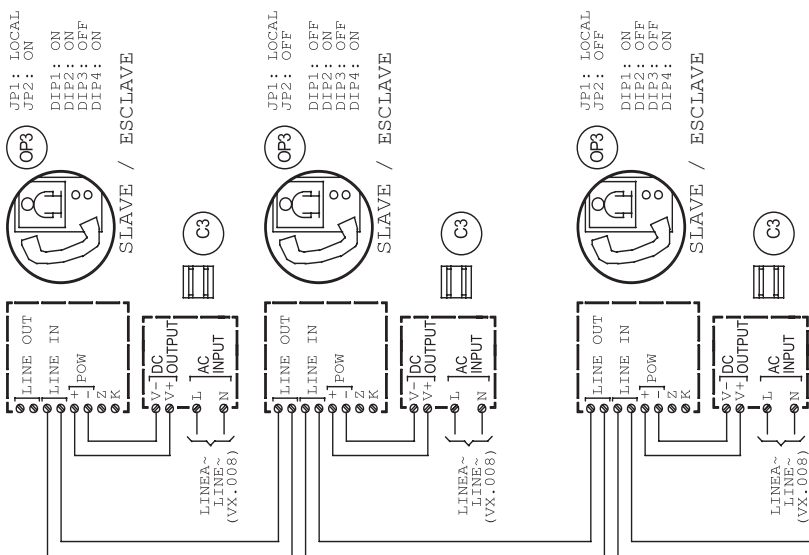
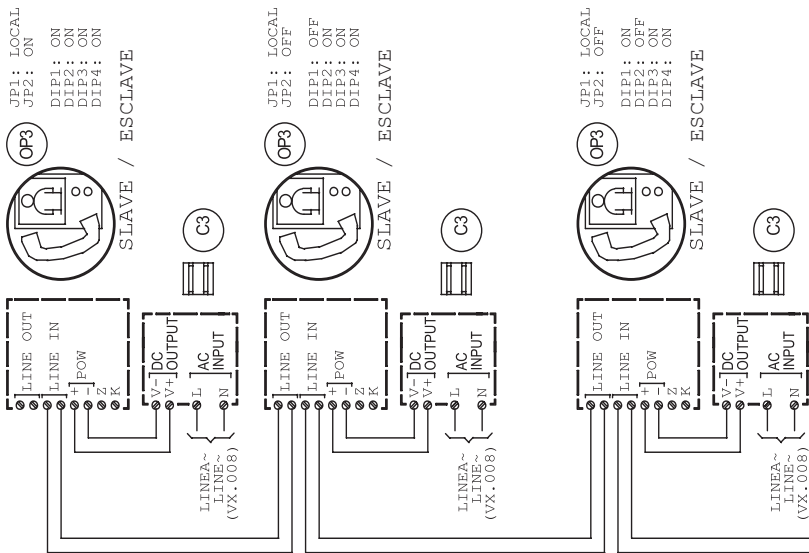
OP6

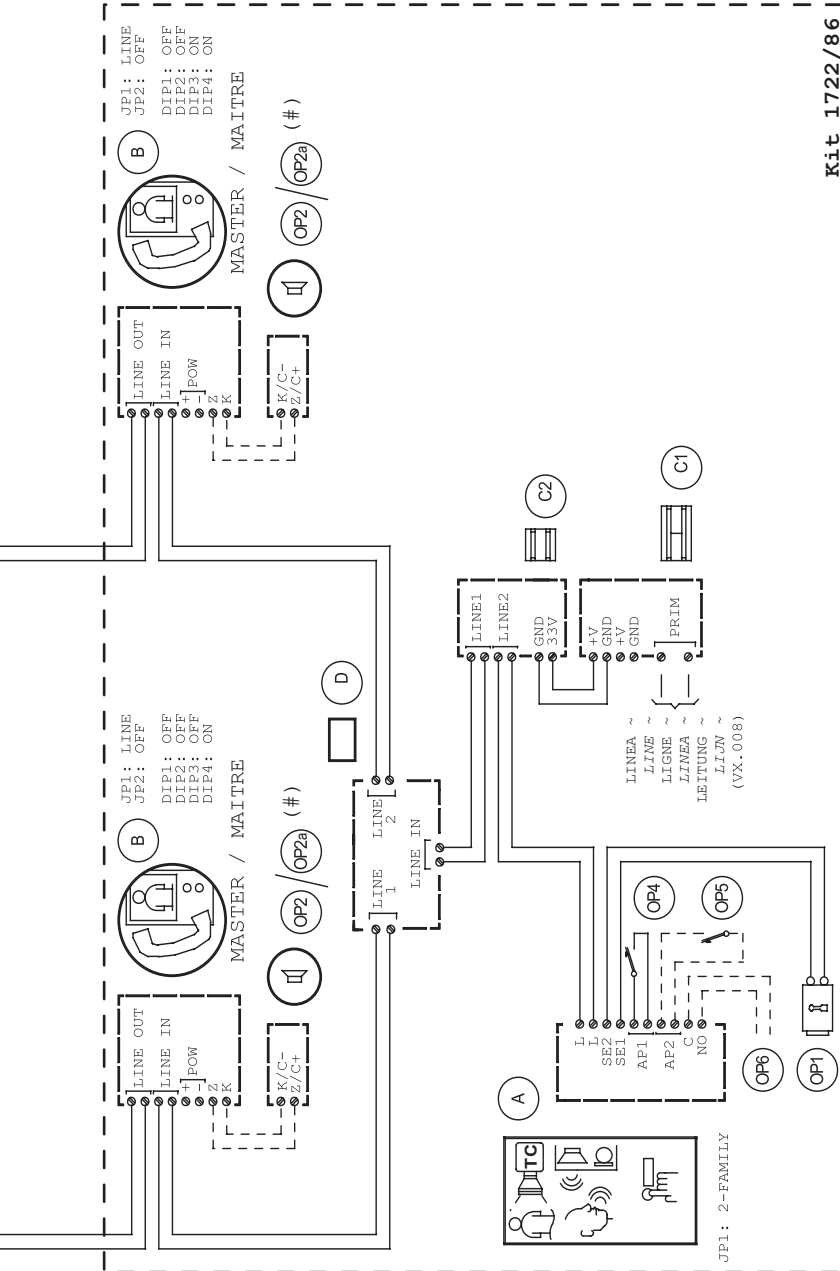
OP1

(#) Disponibile solo per mercato francese  
 Only available for the French market  
 Disponible uniquement pour le marché français  
 Disponible únicamente para el mercado francés  
 Nur auf dem französischen Markt verfügbar  
 Alleen beschikbaar voor de Franse markt

COLLEGAMENTO DEL KIT BIFAMILIARE SCH.1722/86 CON 3 VIDEOCITOFONI IN PARALLELO AD OGNI UTENZA.  
 CONNECTION OF TWO-HOUSEHOLD KIT REF.1722/86 WITH 3 VIDEO DOOR PHONES IN PARALLEL FOR EACH USER  
 BRANCHEMENT DU KIT BIFAMILLE RÉF.1722/86 AVEC 3 MONITEURS EN PARALLÈLE SUR CHAQUE UTILISATEUR  
 CONEXIÓN DEL KIT BIFAMILIAR REF. 1722/86 CON 3 VIDEOINTERFONOS EN PARALELO EN CADA USUARIOS  
 ANSCHLUSS DES ZWEIFAMILIEN-KITS BN 1722/86 MIT 3 VIDEOSPRECHANLAGEN PARALLEL ZU JEDEM BENUTZER  
 AANSLUITING VAN DE TWEEGEZINSKIT REF.1722/86 MET 3 VIDEOFOONS IN PARALLEL VOOR ELKE GEBRUIKER

## SV102-3969





Kit 1722/86

(#) Disponibile solo per mercato francese  
 Only available for the French market  
 Disponible uniquement pour le marché français  
 Disponible únicamente para el mercado francés  
 Nur auf dem französischen Markt verfügbar  
 Alleen beschikbaar voor de Franse markt

3.3 LEGENDA SCHEMI / KEY TO DIAGRAMS / LÉGENDES SCHÉMAS / LEYENDA ESQUEMAS / ZEICHENERKLÄRUNG/ LEGENDE SCHEMA'S

A	Pulsantiera mod.Mikra <i>Mikra panel</i> Plaque de rue modèle Mikra <i>Teclado mod. Mikra</i> Tastenfeld Mod. Mikra <i>Deurplaat mod.Mikra</i>
B	Videocitofono Mod. CXModo "Master" <i>CXModo "Master" video door phone</i> Moniteur "Maître" modèle CXModo <i>Videocitofono Mod. CXModo "Master"</i> Videoanlage Mod. CXModo "Master" <i>"Master"-videfoon Mod. CXModo</i>
C1	Alimentatore video di sistema <i>System video power supply</i> Alimentation vidéo de système <i>Sistema del alimentador de video</i> Videostromversorgungssystem <i>Videovoedingsapparaat systeemvideo</i>
C2	Induttanza elettronica <i>Electric inductor</i> Adaptateur bus 2 fils <i>Inductancia electrónica</i> Elektronische Induktanz <i>Zelfinductie</i>
C3	Alimentatore per videocitofono "Slave" <i>«Slave» video door phone power supply</i> Alimentation pour moniteur « Esclave » <i>Fuente de alimentación para el videointerfono "Slave"</i> Stromversorgung für Videosprechanlage "Slave" <i>Voedingsapparaat voor "Slave"-videfoon</i>
D	Distributore video Sch. 1722/55 <i>Video distributor Ref. 1722/55</i> Distributeur vidéo Réf.1722/55 <i>Distribuidor de video Ref.1722/55</i> Videoverteiler BN 1722/55 <i>Videodistributeur Ref. 1722/55</i>
E	Linea 110 - 230 Vca <i>110 - 230 Vac line</i> Ligne ~ 110 - 230 Vca <i>Linea 110 - 230 Vca</i> Leitung 110 A - 230 Vac <i>Lijn 110 - 230 Vac</i>
OP1	Serratura elettrica 12V Max 15VA <i>Electric lock 12V Max 15VA</i> Serrure électrique maximum 12V 15VA <i>Cerradura eléctrica 12 V Máx. 15 VA</i> Elektroverriegelung 12V Max 15VA <i>Elektrisch deurslot 12V Max 15VA</i>
OP2	Suoneria supplementare Sch.9854/43 <i>Supplementary ringer Ref. 9854/43</i> Sonnerie supplémentaire Réf. 9854/43 <i>Timbre adicional Ref. 9854/43</i> Zusatzläutwerk BN 9854/43 <i>Extra oproeptoon Ref.9854/43</i>
OP2a	Disponibile solo per mercato francese <i>Only available for the French market</i> Disponible uniquement pour le marché français: répéteur d'appel radio avec un carillon mobile (Réf. 43300) <i>Disponibile unicamente para el mercado francés</i> Nur auf dem französischen Markt verfügbar <i>Alleen beschikbaar voor de Franse markt</i>
OP3	Videocitofoni supplementari "Slave" Sch.1722/87 <i>Supplementary "Slave" video door phones Ref. 1722/87</i> Moniteurs supplémentaires "Esclaves" Réf.1722/87 <i>Videointerfonos adicionales "Slave" Ref. 1722/87</i> Zusätzliche "Slave"-Videoanlagen BN 1722/87 <i>Extra "Slave"-videofoons Ref.1722/87</i>

OP4	<p>Pulsante per azionamento serratura elettrica pedonale  <i>Hall button for pedestrian gate electric lock</i>          Bouton de sortie pour activation de la serrure électrique piétonne  <i>Pulsador del vestíbulo para el accionamiento de la cerradura eléctrica para peatones</i>          Hausflurttaste zur Betätigung der Elektroverriegelung des Eingangs  <i>Halknop voor bediening elektrisch deurslot voetgangersdoorgang</i></p>
OP5	<p>Pulsante per azionamento apriporta passo carraio  <i>Hall button for operating garage gate lock</i>          Bouton de sortie pour activation ouvre-porte du portail  <i>Pulsador del vestíbulo para el accionamiento de la apertura de la puerta del pasaje de vehículos</i>          Hausflurttaste zur Betätigung des Türöffners der Zufahrt  <i>Halknop voor bediening poortopening voertuigdoorgang</i></p>
OP6	<p>Dispositivo per attivazione apriporta passo carraio (corrente max commutabile 1A @ 30V)  <i>Garage gate lock activation device (max switching current 1A @ 30V)</i>          Dispositif d'activation ouvre-porte d'accès véhicules (courant maxi commutable 1A @ 30V)  <i>Dispositivo para la activación de la apertura de la puerta del pasaje de vehículos (máx. corriente conmutable 1A @ 30V)</i>          Vorrichtung zur Aktivierung des Türöffners der Zufahrt (max. umschaltbarer Strom 1A @ 30V)  <i>Apparaat voor activering opener voertuigdoorgang (max. omschakelbare stroom 1A @ 30V)</i></p>

### 3.4 NOTE LEGATE AGLI SCHEMI / NOTES ON DIAGRAMS/ REMARQUES CONCERNANT LES SCHEMAS / NOTAS REFERIDAS A LOS ESQUEMAS / HINWEISE IN VERBINDUNG MIT DEN PLÄNEN /OPMERKINGEN OMTRENT DE SCHEMA'S

#### VX.008 (Rev. A)

Connettere le apparecchiature ad un filtro e a un dispositivo di protezione per la linea d'alimentazione.

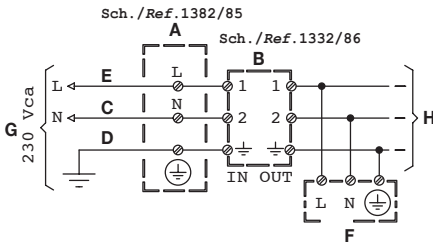
*Connect the devices to a filter and power line protection device.*

Connecter les appareils à un filtre et à un dispositif de protection pour la ligne d'alimentation.

*Conectar los equipos a un filtro y a un dispositivo de protección para la línea de alimentación.*

Die Geräte an einen Filter oder eine Schutzvorrichtung für die Versorgungsleitung anschließen.

*Sluit de apparaten aan op een filter en op een systeem voor de beveiliging van de voedingslijn.*



<b>A)</b> Protezione <i>Protection</i> Protección Protección Schutz Bescherming	<b>C)</b> (Neutro) <i>(Neutral)</i> (Neutre) (Neutro) (Neutral) (Nulleider)	<b>E)</b> (Fase) <i>(Step)</i> (Phase) (Fase) (Phase) (fase)	<b>G)</b> Rete 230V~ <i>Mains 230V~</i> Secteur 230V~ <i>Red 230V~</i> Netz 230V~ <i>Netvoeding 230V~</i>
<b>B)</b> Filtro <i>Filter</i> Filtre Filtro Filter Filter	<b>D)</b> Terra <i>Earth</i> Masse Tierra Erdung Aarding	<b>F)</b> Utilizzatore <i>Utility</i> Utilisateur <i>Usuario</i> Benutzer Gebruiker	<b>H)</b> Linea~ <i>Line~</i> Ligne~ <i>Linea~</i> Leitung~ <i>Lijn~</i>

## ITALIANO

### DICHIARAZIONE DI CONFORMITA' ALLA DIRETTIVA 1999/5/CE

Con la presente URMET S.p.A. dichiara che il VIDEOCITOFONO SUPPLEMENTARE CXMOD0 7" "SLAVE" codice 1722/87, è conforme ai requisiti essenziali ed alle altre disposizioni pertinenti stabilite dalla direttiva 1999/5/CE.

La dichiarazione di conformità può essere consultata attraverso il sito internet [www.urmet.com](http://www.urmet.com) oppure è disponibile presso il servizio clienti Urmet.

## ENGLISH

### DECLARATION OF CONFORMITY TO DIRECTIVE 1999/5/EC

Hereby Urmet S.p.A., declares that this CXMOD0 7" ADDITIONAL VIDEO DOOR PHONE "SLAVE" Ref. 1722/87 is in compliance with the essential requirements and other relevant provisions of Directive 1999/5/EC.

The declaration of conformity may be consulted at [www.urmet.com](http://www.urmet.com) or can be requested to the Urmet Customer Service.

## FRANÇAIS

### DÉCLARATION DE CONFORMITE À LA DIRECTIVE 1999/5/CE

Par la présente, URMET S.p.A. déclare que le MONITEUR SUPPLÉMENTAIRE CXMOD0 7" "ESCLAVE" Réf. 1722/87 est conforme aux exigences essentielles et aux autres dispositions pertinentes de la directive 1999/5/CE.

La déclaration de conformité peut être consultée sur le site [www.urmet.com](http://www.urmet.com) ou est disponible auprès du service clients Urmet.

## ESPAÑOL

### DECLARACIÓN DE CONFORMIDAD DE LA DIRECTIVA 1999/5/EC

Por la presente, URMET S.p.A. declara que el VIDEOINTERFONO SUPLEMENTARIO CXMOD0 7" "SLAVE" código 1722/87 cumple con los requisitos esenciales y otras exigencias relevantes de la Directiva 1999/5/EC. Pueden consultar la declaración de conformidad en [www.urmet.com](http://www.urmet.com) o está disponible en el servicio al cliente Urmet.

## DEUTSCH

### KONFORMITÄTSERKLÄRUNG DER RICHTLINIE 1999/5/EG

Hiermit erklärt URMET S.p.A. dass der ZUSÄTZLICHE 7" CXMOD0-VIDEOSPRECHANLAGEN "SLAVE" code 1722/87 den grundlegenden Anforderungen und den anderen diesbezüglichen von der Richtlinie 1999/5/EG festgelegten Vorgaben entspricht.

Die Konformitätserklärung kann unter folgender Adresse gefunden werden "[www.urmet.com](http://www.urmet.com)" oder liegt beim Kundendienst von Urmet vor.

## VLAAMS

### VERKLARING VAN OVEREENSTEMMING MET RICHTLIJN 1999/5/EG

Hierbij verklaart URMET S.p.A. dat de EXTRA CXMOD0 7" "SLAVE"-VIDEOFOON (met code 1722/87) conform zijn aan de voornaamste vereisten en alle andere van toepassing zijnde bepalingen die vastgelegd zijn door de richtlijn 1999/5/EG.

De conformiteitsverklaring kan geraadpleegd worden op de website [www.urmet.com](http://www.urmet.com) en kan ook opgevraagd worden bij de klantendienst van Urmet.

**DS 1722-082A**

URMET S.p.A.  
10154 TORINO (ITALY)  
VIA BOLOGNA 188/C  
Telef. +39 011.24.00.000 (RIC. AUT.)  
Fax +39 011.24.00.300 - 323

**urmet**

**LBT 20136**

Area tecnica  
servizio clienti +39 011.23.39.810  
<http://www.urmet.com>  
e-mail: [info@urmet.com](mailto:info@urmet.com)

Fabbricato da Urmet Electronics Limited  
(azienda del gruppo Urmet) - Made in P.R.C.  
Manufactured by Urmet Electronics Limited  
(an Urmet group company) - Made in P.R.C.