

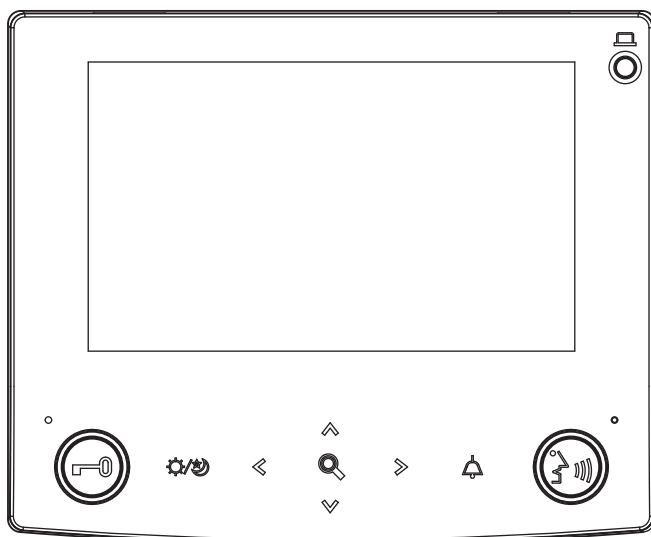
# AIPHONE

## GT-1C7-L/GT-1C7 GT-1M3-L/GT-1M3

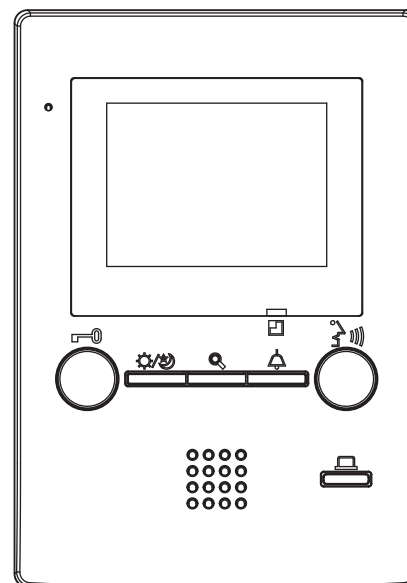
Poste intérieur

### MANUEL D'INSTALLATION

GT-1C7-L/GT-1C7



GT-1M3-L/GT-1M3



Nous vous remercions d'avoir sélectionné Aiphone pour vos besoins en matière de communication. Veuillez lire attentivement ce manuel avant l'installation et le conserver dans un endroit sûr pour toute consultation ultérieure.

Veuillez noter que les images et les illustrations présentes dans ce manuel peuvent ne pas correspondre tout à fait au produit lui-même.

# PRÉCAUTIONS



Interdit



Ne pas démonter l'unité



Maintenir l'unité à l'écart de l'eau



S'assurer de suivre les instructions

## ⚠ AVERTISSEMENT

(Le non-respect de cet avertissement risque d'entraîner des blessures graves, voire mortelles.)

1. Ne démontez pas et ne modifiez pas l'unité. Vous risqueriez de provoquer un incendie ou une décharge électrique.
2. Maintenez l'unité à l'écart de l'eau et de tout autre liquide. Vous risqueriez de provoquer un incendie ou une décharge électrique.
3. Ne retirez pas la prise du bloc d'alimentation avec les mains humides. Vous risqueriez de provoquer une décharge électrique.
4. N'insérez pas d'objet métallique ni de matériaux inflammables dans les ouvertures de l'unité. Vous risqueriez de provoquer un incendie ou une décharge électrique.
5. L'intérieur de l'appareil est soumis à un courant de haute tension. N'ouvrez pas le boîtier. Vous risqueriez de provoquer une décharge électrique.
6. Ne raccordez pas de borne de l'appareil à une ligne électrique CA. Vous risqueriez de provoquer un incendie ou une décharge électrique.

## ⚠ ATTENTION

(Toute négligence risque d'entraîner des blessures ou des dégâts matériels.)

1. Avant de mettre l'appareil sous tension, vérifiez que les fils ne sont pas croisés ou en court-circuit. Dans le cas contraire, vous risqueriez de provoquer un incendie ou de recevoir une décharge électrique.
2. Ne procédez pas à l'installation ou à la connexion des câbles lorsque le bloc d'alimentation est branché. Cela pourrait causer une décharge électrique ou endommager l'unité.
3. Ne placez pas et n'installez pas l'unité à des endroits fréquemment soumis à des vibrations ou à des chocs. Si l'unité tombe, des blessures corporelles ou des dégâts sur l'unité risqueraient de s'ensuivre.
4. Pour le montage de l'unité au mur, choisissez un endroit adapté où il ne risque pas de subir des secousses ou des chocs. Vous risqueriez de provoquer des blessures.
5. Ne pas modifier, ni déplacer la zone de montage mural de l'unité. Cela pourrait entraîner des blessures si l'unité tombe ou si quelque chose vient en contact avec l'unité.
6. Veillez à ne pas appliquer de force excessive sur l'écran LCD. Cela pourrait l'endommager ou blesser quelqu'un.
7. Si l'écran LCD est perforé, évitez tout contact de la peau avec les cristaux liquides contenus à l'intérieur. Ceux-ci pourraient provoquer une inflammation.
  - \* En cas d'ingestion de cristaux liquides, faites immédiatement des gargarismes à l'eau et consultez un médecin.
  - \* En cas de contact avec les yeux ou la peau, nettoyez à l'eau pure et consultez un médecin.
8. N'installez pas l'unité aux emplacements suivants. Cela risque de provoquer un incendie, une décharge électrique ou des dégâts à l'unité.
  - \* Endroits directement exposés à la lumière directe du soleil ou à proximité d'une installation de chauffage, d'une chaudière soumise à des variations de température.
  - \* Endroits où de la poussière, de l'huile, des produits chimiques ou du sulfure d'hydrogène sont présents.
  - \* Endroits où le degré d'humidité est élevé, tels qu'une salle de bains, une cave, une serre, etc.
  - \* Endroits où la température est très basse, tels qu'à l'intérieur d'une zone réfrigérée ou face à un climatiseur.
  - \* Endroits exposés à la vapeur ou à la fumée (à proximité de plaques chauffantes ou de cuisson).
  - \* Lorsque des appareils occasionnant des parasites tels que des interrupteurs crépusculaires ou des appareils électriques se trouvent à proximité.
  - \* Endroits exposés à des champs électriques extrêmement puissants.
9. Pour le bloc d'alimentation, utilisez le modèle de bloc d'alimentation Aiphone ou un modèle spécifié pour être utilisé avec ce système. En cas d'utilisation d'un produit non spécifié, un incendie ou un dysfonctionnement peut se produire.

## Précautions générales

1. Toutes les unités sont conçues uniquement pour une utilisation intérieure. Ne les utilisez pas à l'extérieur.
2. L'unité ne fonctionne pas en cas de panne de courant.
3. Dans les zones situées à proximité d'antennes émettrices, le système d'interphone risque d'être perturbé par l'interférence de fréquences radio.
4. Tenez les fils de l'interphone éloignés à plus de 30 cm du câblage 100-240 V CA. Un bruit induit CA et un dysfonctionnement peut se produire.
5. Tenez l'unité éloignée à plus de 1 m des postes de radio et des téléviseurs.
6. Le moniteur intérieur doit être à plus de 20cm des appareils de radio, des régulateurs de chauffage, des routeurs sans fil ou de téléphone sans fil, etc. Cela peut provoquer des bruits parasites et une mauvaise vidéo.
7. Si l'écran de l'unité principale est exposé à une lumière forte, l'image deviendra blanche ou seules les silhouettes seront visibles. Il ne s'agit pas d'un dysfonctionnement de l'unité.
8. En ce qui concerne les dispositifs d'autres fabricants (tels que les capteurs, les détecteurs, les ouvertures de porte) utilisés avec ce système, conformez-vous aux Spécifications et aux Conditions de garantie des fabricants ou des distributeurs.
9. Le panneau LCD étant fabriqué avec des techniques de haute précision, il est possible que des pixels soient manquants ou s'affichent en permanence à certains endroits, mais il ne s'agit pas d'un dysfonctionnement. Veuillez prendre note de ce point.
10. L'utilisation d'un téléphone portable ou d'un émetteur-récepteur radio professionnel tel qu'un talkie-walkie à proximité du système peut provoquer un dysfonctionnement.
11. L'environnement sonore autour de l'unité peut perturber une communication claire, mais il ne s'agit pas d'un dysfonctionnement.
12. Ce produit, fournissant une ouverture de porte, ne doit pas être utilisé comme appareil de prévention du crime.

## Avis

- Nous ne pouvons en aucune façon être tenus pour responsables de dommages consécutifs à l'incapacité de communiquer suite à des dysfonctionnements, des problèmes ou des erreurs opérationnelles de ce produit.
- Nous ne pouvons en aucune façon être tenus pour responsables de dommages ou de pertes résultants du contenu ou des caractéristiques de ce produit.
- Ce manuel a été créé par Aiphone Co., Ltd., tous droits réservés. La copie d'une partie ou de l'intégralité de ce manuel sans l'autorisation préalable d'Aiphone Co., Ltd. est strictement interdite.
- Veuillez noter que les images et les illustrations présentes dans ce manuel peuvent ne pas correspondre tout à fait au produit lui-même.
- Veuillez noter que ce manuel peut faire l'objet de révisions ou de modifications sans préavis.
- Veuillez noter que les caractéristiques de ce produit peuvent être modifiées dans l'objectif d'une amélioration sans préavis.
- Ce système n'est pas destiné au soutien vital ni à la prévention du crime. Il s'agit d'un moyen complémentaire de transport de l'information. Aiphone ne peut en aucune façon être tenu responsable de la perte de la vie ou de la propriété lors de l'utilisation du système.

### IMPORTANT

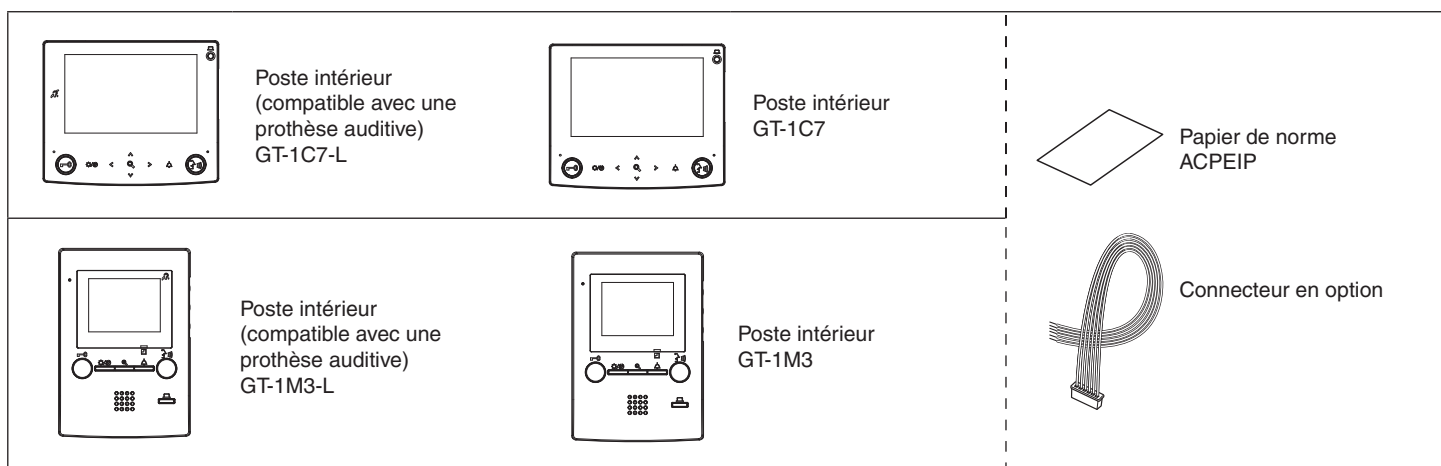
Seules les images capturées par les modèles de poste d'entrée ou de caméras énumérés dans le tableau ci-dessous s'affichent correctement sur le GT-1C7-L/GT-1C7. Avant l'installation, vérifiez les modèles de poste d'entrée ou de caméras à utiliser dans le système.

Modèle	Catégorie de produit
GT-DMA	Poste d'entrée avec caméra et défilement des noms du résident
GT-DMVA	Poste d'entrée avec caméra et défilement des noms du résident
GT-VAA	Module de caméra

## Table des matières

<b>1 COMPOSANTS</b> .....	3
<b>2 MONTAGE</b>	
2-1. Emplacements de montage .....	3
2-2. Montage .....	4
<b>3 CÂBLAGE</b>	
3-1. Câble approprié.....	5
3-2. Système standard pour le poste intérieur (méthode en série).....	5
3-3. Connecteur en option .....	6
<b>4 PROGRAMMATIONS</b>	
4-1. Programmation manuelle de l'ID de l'appartement.....	7
<b>RÉGLEMENTATIONS</b> .....	Quatrième de couverture
<b>GARANTIE</b> .....	Quatrième de couverture

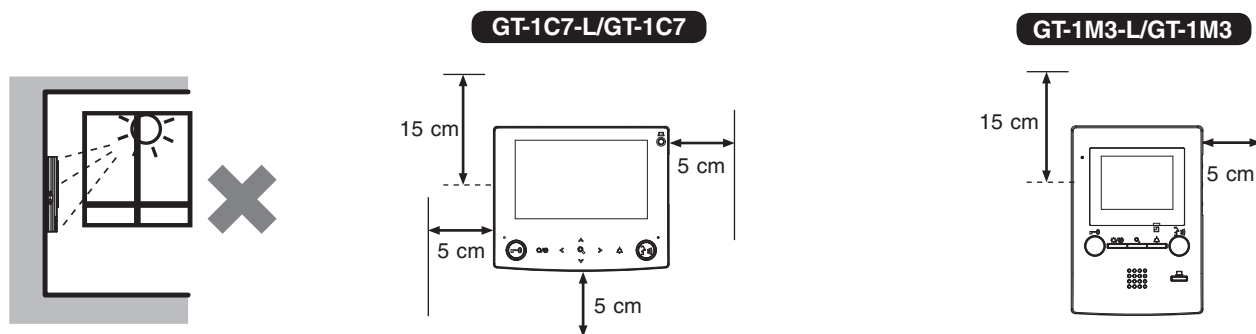
# 1 COMPOSANTS



# 2 MONTAGE

## 2-1 Emplacements de montage

- Installez les postes aux endroits où l'écran n'est pas exposé à la lumière directe du soleil.
- Les commandes sont situées sur le côté droit du poste.  
Laissez un espace libre de 5 cm de chaque côté du poste.
- Un espace libre vertical de 15 cm au minimum à partir du centre du support de montage est nécessaire pour monter le poste.



\* **GT-1C7-L/GT-1C7 uniquement**

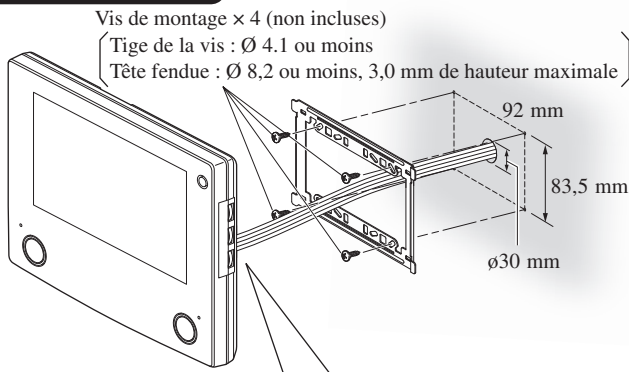
Le poste est muni d'un haut-parleur à l'arrière. Veillez à laisser libre les espaces spécifiés de tous les côtés pour assurer la clarté du son.

## 2-2 Montage

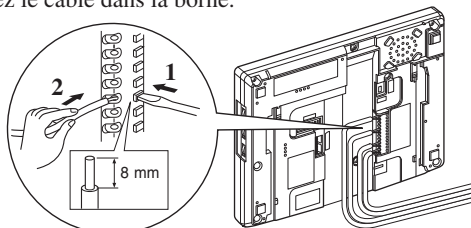
### Câblage arrière

Percez un petit trou rond ( $\phi 30$  mm) dans le mur pour l'acheminement des câbles.

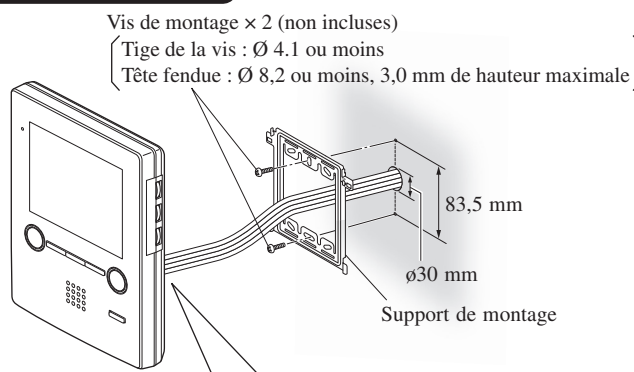
#### GT-1C7-L/GT-1C7



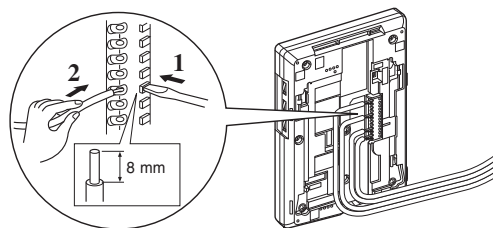
1. Appuyez sur le bouton de déverrouillage (pour insérer ou retirer le fil).
2. Insérez le câble dans la borne.



#### GT-1M3-L/GT-1M3



1. Appuyez sur le bouton de déverrouillage (pour insérer ou retirer le fil).
2. Insérez le câble dans la borne.



#### Remarques (GT-1C7-L/GT-1C7 uniquement)

- Le poste est muni d'un haut-parleur au dos. Lorsque vous utilisez un boîtier de raccordement électrique pour l'acheminement des câbles, utilisez un boîtier simple et fixez le support de montage au mur directement de la façon indiquée ci-dessus. Si un boîtier de raccordement électrique double ou triple est utilisé, la qualité audio peut s'en trouver altérée.
- En fonction du matériau dont le mur est constitué, le volume et la qualité audio provenant des haut-parleurs peuvent s'en trouver altérés.

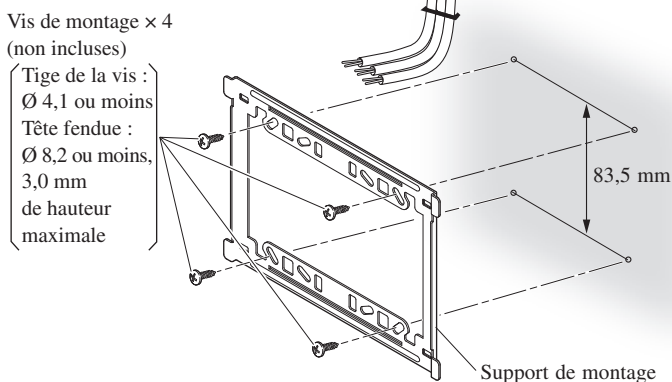
### Câblage en surface

Les fils peuvent être acheminés vers le haut ou le bas du poste.

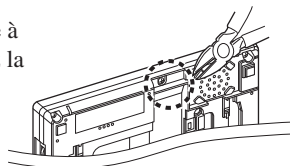
Coupez la plaque d'entrée de câble du poste pour laisser un passage au câblage dans le poste.

S'il y a une grande quantité de câblage, éliminez la gaine du câble jusqu'à l'entrée du câble.

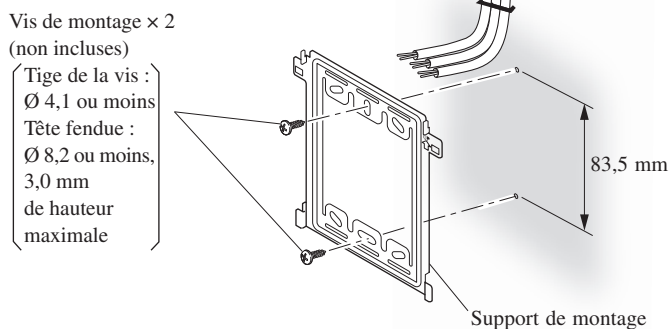
#### GT-1C7-L/GT-1C7



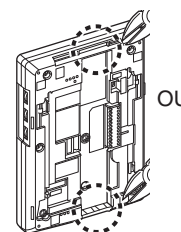
- \* Pour faire passer le câble à l'arrière du poste, coupez la plaque d'entrée de câble.



#### GT-1M3-L/GT-1M3



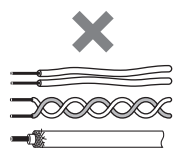
- \* Pour faire passer le câble à l'arrière du poste, coupez la plaque d'entrée de câble.



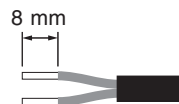
# 3 CÂBLAGE

## 3-1 Câble approprié

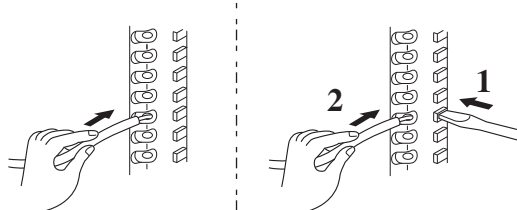
- Utilisez un câble en polyéthylène (PE), isolé par une gaine en PVC. Il est recommandé d'utiliser un câble non blindé de capacité moyenne à 2 conducteurs enveloppé ou parallèle.
- Ne jamais utiliser de conducteurs individuels, de câble à paire torsadée ou de câble coaxial.



### Connexion des lignes de courant électrique à faible tension



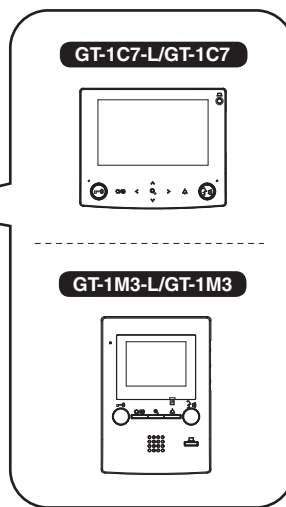
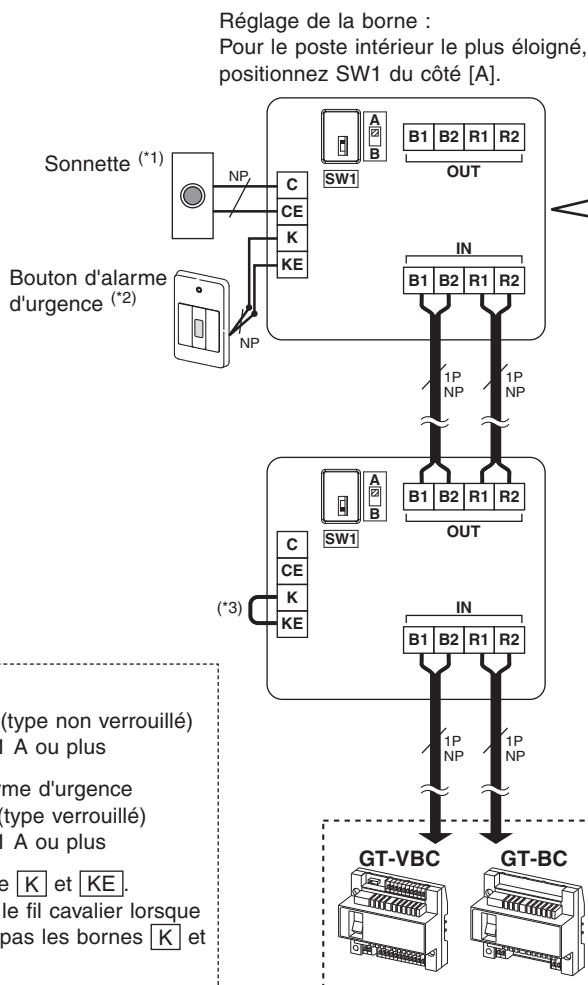
Insérez le câble dans la borne directe. Si vous éprouvez des difficultés à insérer le câble, procédez à l'insertion en appuyant sur le bouton d'ouverture.



## 3-2 Système standard pour le poste intérieur (méthode en série)

\* Reportez-vous au manuel d'installation du SYSTÈME GT (page 27) lorsque vous raccordez les postes en utilisant le distributeur vidéo à 4 voies (GT-4Z).

⚠ Pour éviter les courts-circuits, les câbles non utilisés devraient être isolés.



### Capacité de postes intérieurs

Système	Capacité
Total des postes intérieurs [Système standard]	Max. 48
Total des postes intérieurs [Système étendu]	Max. 500
Postes intérieurs [Système standard]	Max. 25 (par colonne de GT-BC)
Postes intérieurs [Système étendu]	Max. 125 par sous ligne (max. 25 par colonne montante GT-BC)
Postes intérieurs dans le même appartement	Max. 4 dans les conditions suivantes : <ul style="list-style-type: none"> <li>GT-1C7(-L) × Max. 1 (avec GT-1A (ou GT-1D) × Max. 3)</li> <li>GT-1M3(-L) × Max. 2 (avec GT-1A (ou GT-1D) × Max. 2)</li> </ul>

(\*1) : Sonnette

- Contact N/O (type non verrouillé)

- 12 V CC / 0,1 A ou plus

(\*2) : Bouton d'alarme d'urgence

- Contact N/F (type verrouillé)

- 12 V CC / 0,1 A ou plus

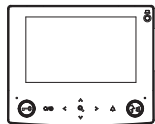
(\*3) : Câblage entre [K] et [KE].

Ne retirez pas le fil cavalier lorsque vous n'utilisez pas les bornes [K] et [KE].

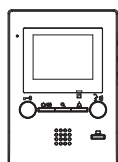
## 3-3 Connecteur en option

⚠ Pour empêcher les courts-circuits, veuillez à couper les fils dénudés inutilisés dans le fond et à isoler les extrémités.

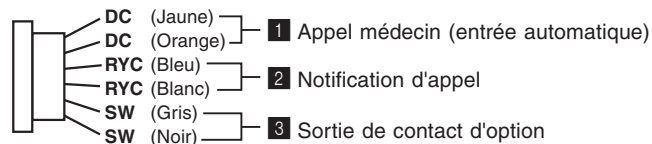
GT-1C7-L/GT-1C7



GT-1M3-L/GT-1M3



### Connecteur en option



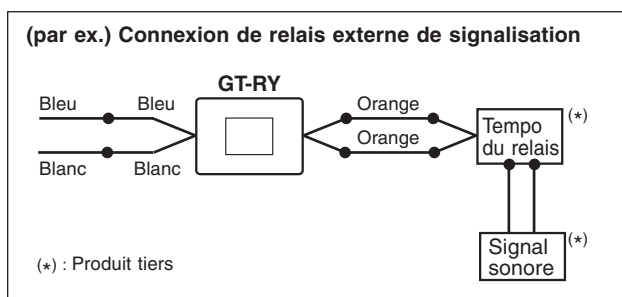
### 1 Appel médecin (entrée automatique)

Ceci permet d'utiliser la fonction d'appel médecin (entrée automatique) au niveau des postes intérieurs.

Court-circuit au niveau de la borne CC.

### 2 Notification d'appel

L'utilisation du relais de signalisation externe GT-RY permet de relier un vibreur externe pendant les appels.



### 3 Sortie de contact d'option

Les unités externes telles que les lumières et les ascenseurs (selon vos besoins) peuvent être utilisés avec le bouton d'option.

Spécification de contact : Charge maximale CA/CC 24 V, 1 A  
Charge minimale CC 5 V, 100 mA

# 4 PROGRAMMATIONS

Veillez lire le chapitre [5 PROGRAMMATION] du manuel d'installation du SYSTÈME GT pour la programmation.

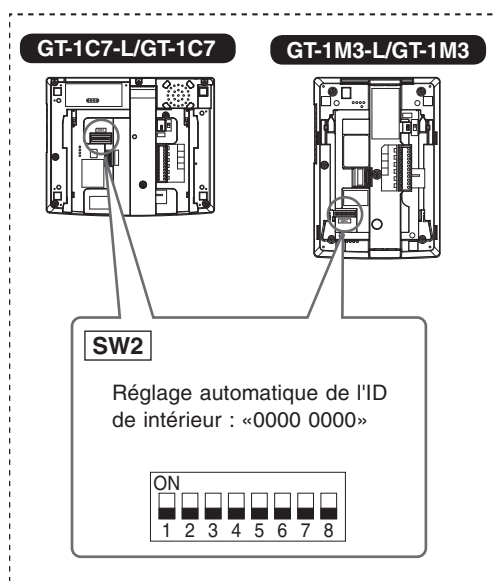
Cependant, veuillez également lire ce qui suit pour les sections 5-6 et 5-7 uniquement. Celles-ci comprennent les opérations sur le GT-1C7-L/GT-1C7 ou GT-1M3-L/GT-1M3.

## 4-1 Programmation manuelle de l'ID de l'appartement

\* Veuillez lire cette section à la place de [5-6 Programmation manuelle des ID du poste résidentiel] du manuel d'installation du SYSTÈME GT.

Les ID de poste intérieur sont automatiquement affectés pendant la programmation de liaison. Cependant, pour les modèles GT-1C7-L/GT-1C7 et GT-1M3-L/GT-1M3, ils peuvent être paramétrés manuellement en utilisant les commutateurs DIP sur le poste. Tous sont réglés sur OFF dans la programmation initiale.

Lors du remplacement d'un poste intérieur suite à un dysfonctionnement, il n'est pas nécessaire de programmer à nouveau la liaison, car elle peut être conservée en dupliquant les commutateurs DIP.



**1** Remplacez l'ID à notation décimale par l'ID binaire pour définir l'ID de l'appartement.

- 1 signifie  (ON (activé)) et 0 signifie  (OFF (désactivé)).
- Pour la notation binaire, reportez-vous à l'annexe des informations sur l'outil d'installation et effectuez les réglages tel que représentés ci-dessous.

Notation décimale	Notation binaire	Commutateurs DIP
1	0000 0001	<input type="checkbox"/> <input type="checkbox"/> <input type="checkbox"/> <input type="checkbox"/> <input type="checkbox"/> <input type="checkbox"/> <input type="checkbox"/> <input type="checkbox"/>
2	0000 0010	<input type="checkbox"/> <input type="checkbox"/> <input type="checkbox"/> <input type="checkbox"/> <input type="checkbox"/> <input type="checkbox"/> <input type="checkbox"/> <input type="checkbox"/>
3	0000 0011	<input type="checkbox"/> <input type="checkbox"/> <input type="checkbox"/> <input type="checkbox"/> <input type="checkbox"/> <input type="checkbox"/> <input type="checkbox"/> <input type="checkbox"/>
4	0000 0100	<input type="checkbox"/> <input type="checkbox"/> <input type="checkbox"/> <input type="checkbox"/> <input type="checkbox"/> <input type="checkbox"/> <input type="checkbox"/> <input type="checkbox"/>
⋮	⋮	⋮
48	0011 0000	<input type="checkbox"/> <input type="checkbox"/> <input type="checkbox"/> <input type="checkbox"/> <input type="checkbox"/> <input type="checkbox"/> <input type="checkbox"/> <input type="checkbox"/>
⋮	⋮	⋮
250	1111 1010	<input type="checkbox"/> <input type="checkbox"/> <input type="checkbox"/> <input type="checkbox"/> <input type="checkbox"/> <input type="checkbox"/> <input type="checkbox"/> <input type="checkbox"/>

**2** • Créez une table de corrélation avec le programme de configuration entre les ID définis pour les intérieurs et les noms du poste des intérieurs, puis téléchargez-la vers le poste d'entrée ou le poste gardien.

\* Pour de plus amples informations quant à la manière d'utiliser le programme de configuration, se reporter au fichier texte (.txt) se trouvant dans le même dossier que le programme de configuration (.exe).

Il est recommandé d'enregistrer les données de programmation et les informations relatives aux résidents sur votre PC.

- Sinon, configurez le système pour le poste d'entrée, le poste gardien et le poste intérieur. (Reportez-vous à [5-7 Configuration du système] du manuel d'installation du SYSTÈME GT.)

# RÉGLEMENTATIONS

INDUSTRIE CANADA  
CAN ICES-3 (B)/NMB-3(B)

WEEE

La zone d'application de  est l'UE.

# GARANTIE

Aiphone garantit que ses produits ne sont affectés d'aucun défaut de matière ni de fabrication, en cas d'utilisation normale et de réparations conformes, pendant une période de deux ans après la livraison à l'utilisateur final, et s'engage à effectuer gratuitement les réparations nécessaires ou à remplacer l'appareil gratuitement si celui-ci présente un défaut, à la condition que ce défaut soit bien confirmé lors de l'examen de l'appareil et que l'appareil soit toujours sous garantie. Aiphone se réserve le droit exclusif de décider s'il existe ou non un défaut de matière et/ou de fabrication et si l'appareil est ou non couvert par la garantie. Cette garantie ne s'applique pas à tout produit Aiphone qui a été l'objet d'une utilisation impropre, de négligence, d'un accident, d'une surtension ou qui a été utilisé en dépit des instructions fournies ; elle ne couvre pas non plus les appareils qui ont été réparés ou modifiés en dehors de l'usine. Cette garantie ne couvre pas les piles ni les dégâts infligés par les piles utilisées dans l'appareil. Cette garantie couvre exclusivement les réparations effectuées en atelier. Toute réparation doit être effectuée à l'atelier ou à l'endroit précisé par écrit par Aiphone. Cette garantie est limitée aux spécifications standard répertoriées dans le manuel d'utilisation. Cette garantie ne couvre pas les fonctions supplémentaires d'un produit tiers ajouté par les utilisateurs ou fournisseurs. Veuillez noter que les dommages ou autres problèmes causés par l'échec de fonction ou interconnexion avec les produits Aiphone ne sont pas non plus couverts par cette garantie. Aiphone décline toute responsabilité en cas de frais encourus pour les dépannages sur site. Aiphone n'indemniser pas le client en cas de pertes, de dommages ou de désagréments causés par une panne ou un dysfonctionnement d'un de ses produits lors de l'utilisation, ou pour toute perte ou tout problème qui peut en résulter.

 **AIPHONE**®  
*Providing Peace of Mind*  
<http://www.aiphone.net/>