



PRÉSENTATION ET FONCTIONNEMENT

C485FX-IP® est un convertisseur BUS RS485 vers IP. Nativement en IP, il se révèle indispensable pour les centrales de gestion en BUS RS485, et permet la communication de plusieurs centrales de gestion câblées en série (jusqu'à 32) sur un BUS RS485 via le logiciel SENATORFX.NET®.

Uniquement compatible avec les centrales de gestion BUS RS485 de la gamme FX.NET®, ce produit est idéal pour l'extension ou la rénovation d'une installation existante. Il apporte une alternative sécuritaire à une installation sur un réseau IP, et permet davantage de facilité sur une configuration « longue distance ». La longueur du BUS peut aller jusqu'à 1200 mètres.

PÉRIPHÉRIQUES

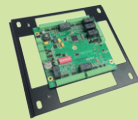
SENATORFX.NET®
Logiciel de contrôle d'accès



C1P2FX-BUS®
C1P2FX-BT-BUS®
Centrale de gestion 2 lecteurs



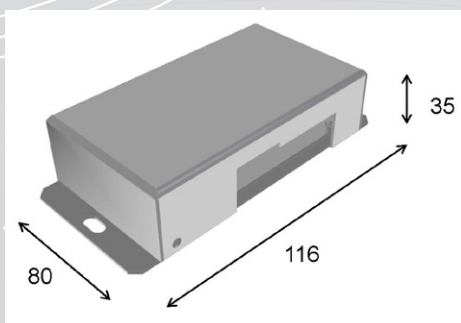
C4PLUSFX-BUS®
C4PLUSFX-BT-BUS®
Centrale de gestion 4 lecteurs



LES AVANTAGES

- **Un outil natif IP**, garantissant performance et fluidité de la communication.
- **Un outil qui permet une grande adaptabilité** ainsi qu'une souplesse d'installation.

COTES MÉCANIQUES ET ENCOMBREMENT



RÉFÉRENCE COMMERCIALE

- C485FX-IP®, convertisseur BUS RS85 / IP

COMPATIBILITÉ

- C1P2FX-BUS® ou C1P2FX-BT-BUS®
- C4PLUSFX-BUS® ou C4PLUSFX-BT-BUS®

CARACTÉRISTIQUES TECHNIQUES DÉTAILLÉES

	C485FX-IP®
Communication	IP paramétrable
Câblage	BUS série RS485
Alimentation	9 à 14 VDC
Longueur de bus	1200 m
Consommation	100 mA @12 VDC
Dimensions (en mm)	116 x 80 x 35
Fixation	Murale en applique
Température de fonctionnement	0 à 40°C
Poids	112 g
Certification de compatibilité	CE



VERSION 1 - MARS 2015 - PHOTOS NON CONTRACTUELLES