

# ALIMENTATIONS MULTIVOIES

## à découpage en coffret - secourues

- Idéales pour la CCTV
- Verrouillage du coffret par clé
- Autoprotection intégrée
- LEDs en façade



ADCCTVS1203-04



ADCCTVS1208-09

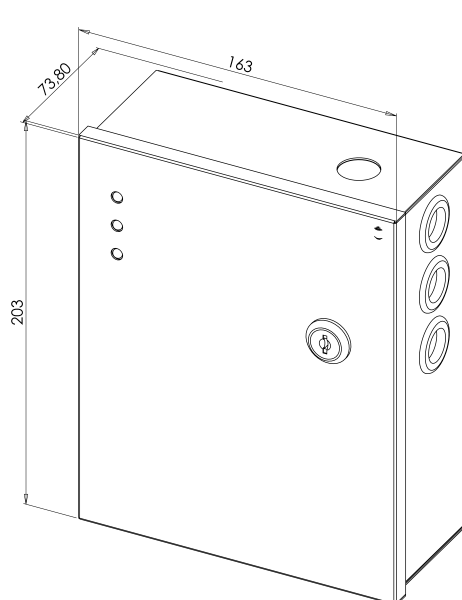
### CARACTÉRISTIQUES PRODUITS

Références	V IN	V OUT	I (A)	I (A)	W	°C	IP
ADCCTVS1203-04	110V - 240V AC	12V DC	3 A	0,9 A	36 W	0 +40 °C	40
ADCCTVS1205-08	110V - 240V AC	12V DC	5 A	0,9 A	60 W	0 +40 °C	40
ADCCTVS1208-09	110V - 240V AC	12V DC	8 A	0,9 A	96 W	0 +40 °C	40

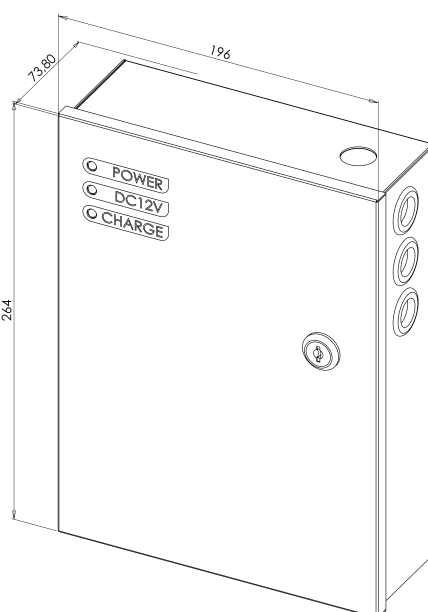


Multivoies avec protection par fusible électronique PTC

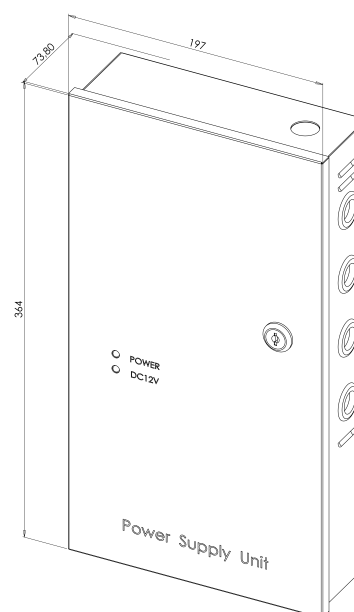
Code article	Description articles	Poids en kg	Code douanier
ADCCTVS1203-04	Alimentation CCTV à découpage 12VDC 3 A 4 sorties de 0,9 A - secourue	1,041	85044090
ADCCTVS1205-08	Alimentation CCTV à découpage 12VDC 5 A 8 sorties 0,9 A - secourue	1,425	85044090
ADCCTVS1208-09	Alimentation CCTV à découpage 12VDC 8 A 9 sorties de 0,9 A - secourue	2,298	85044090



ADCCTVS1203-04



ADCCTVS1205-08



ADCCTVS1208-09

