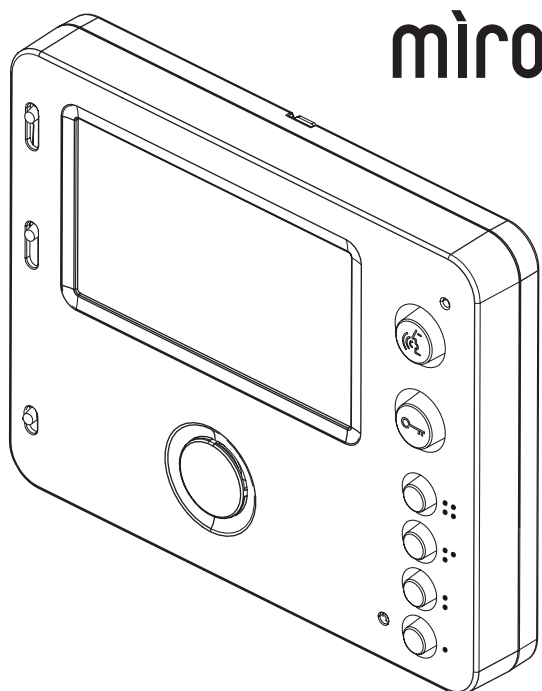


**MONITOR 4,3" VIVAVOCE PER KIT 1722/83-/84**  
**4.3" HANDSFREE MONITOR FOR 1722/83-/84 KIT**  
**MONITEUR MAINS LIBRES 4,3" POUR KITS 1722/83-/84**  
**VIDEOINTERFONO 4,3" CON ALTAVOZ PARA KIT 1722/83-/84**  
**4,3" FREISPRECH-MONITOR FÜR KIT BN 1722/83 UND 1722/84**

**Sch./Ref. 1722/88**

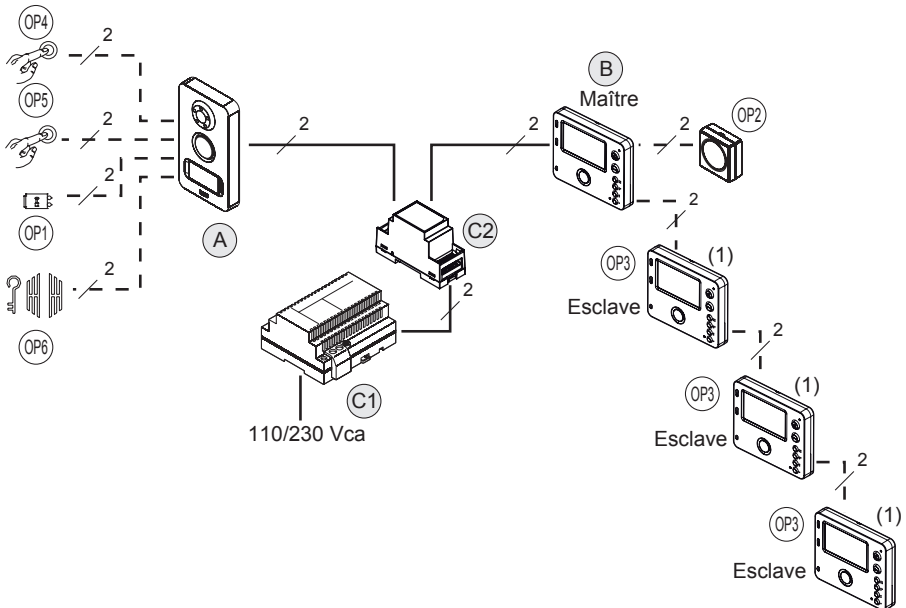


## SOMMAIRE


1	SYNOPTIQUE DE CONNEXION .....	15
1.1	Installation monofamille.....	15
1.1.1	Distances maximales entre les dispositifs .....	16
1.2	Installation bi-famille.....	17
1.2.1	Distances maximales entre les dispositifs .....	17
2	INSTALLATION DU MONITEUR .....	18
2.1	Caractéristiques .....	19
2.2	Description des bornes .....	19
2.3	Configuration commutateurs.....	20
2.3.1	Code du moniteur .....	20
2.3.2	Association bouton d'appel aux moniteurs .....	20
2.3.3	Terminaison de ligne .....	20
2.4	Fixation du moniteur.....	20
2.5	Programmation de la fonction intercommunication .....	21
3	SCHÉMAS DE RACCORDEMENT.....	36
3.1	Branchement du kit monofamille Réf. 1722/83 avec 3 moniteurs en parallèle.....	36
3.2	Branchement du kit bi-famille Réf. 1722/84 avec 3 moniteurs en parallèle sur chaque utilisateur.....	37
3.2.1	Légendes schémas vidéoportiers .....	38
3.2.2	Notes liées aux schémas vidéoportiers.....	39
3.3	Raccordement d'un module E2BPP pour la centralisation de l'éclairage et des volets roulants au moniteur Miro .....	40

## 1 SYNOPTIQUE DE CONNEXION

### 1.1 INSTALLATION MONOFAMILLE



(1) Pour la configuration des commutateurs, voir *par.* 2.3 CONFIGURATION COMMUTATEUR.

 La sonnerie supplémentaire OP2 peut être indifféremment raccordée à n'importe quel moniteur de l'installation.

## 1.1.1 DISTANCES MAXIMALES ENTRE LES DISPOSITIFS

### Installation de base avec 1 moniteur

Liaison	Type de câble							
	Câble 2Voice	SYT1 (Ø 0,8 mm / AWG20)	CAT5/CAT6	Câble téléphonique Ø 0,6 mm / AWG22 sans gaine	Câble 0,5 mm <sup>2</sup> / AWG20 simple	Câble 0,75 mm <sup>2</sup> / AWG18 simple	Câble 1 mm <sup>2</sup> / AWG17 simple	Câble 1,5 mm <sup>2</sup> / AWG15 simple
A – le moniteur le plus loin	150 m / 492 ft	130 m / 426 ft	80 m / 262 ft	100 m / 328 ft	60 m / 196 ft	100 m / 328 ft	100 m / 328 ft	100 m / 328 ft
C1 – C2	0,5 m / 1.6 ft	0,5 m / 1.6 ft	0,5 m / 1.6 ft	0,5 m / 1.6 ft	0,5 m / 1.6 ft	0,5 m / 1.6 ft	0,5 m / 1.6 ft	0,5 m / 1.6 ft
C2 – le moniteur le plus loin	150 m / 492 ft	75 m / 246 ft	40 m / 131 ft	40 m / 131 ft	60 m / 196 ft	100 m / 328 ft	100 m / 328 ft	100 m / 328 ft
A – OP1	20 m / 65 ft	10 m / 32 ft *	10 m / 32 ft	10 m / 32 ft	10 m / 32 ft	10 m / 32 ft	20 m / 65 ft	20 m / 65 ft
A – OP4	50 m / 164 ft	50 m / 164 ft	30 m / 98 ft	50 m / 164 ft	50 m / 164 ft	50 m / 164 ft	50 m / 164 ft	50 m / 164 ft
A – OP5	20 m / 65 ft	10 m / 32 ft *	10 m / 32 ft	10 m / 32 ft	10 m / 32 ft	10 m / 32 ft	20 m / 65 ft	20 m / 65 ft
A – OP6	20 m / 65 ft	10 m / 32 ft *	10 m / 32 ft	10 m / 32 ft	10 m / 32 ft	10 m / 32 ft	20 m / 65 ft	20 m / 65 ft
B – OP2	30 m / 98 ft	30 m / 98 ft	10 m / 32 ft	30 m / 98 ft	30 m / 98 ft	30 m / 98 ft	30 m / 98 ft	30 m / 98 ft

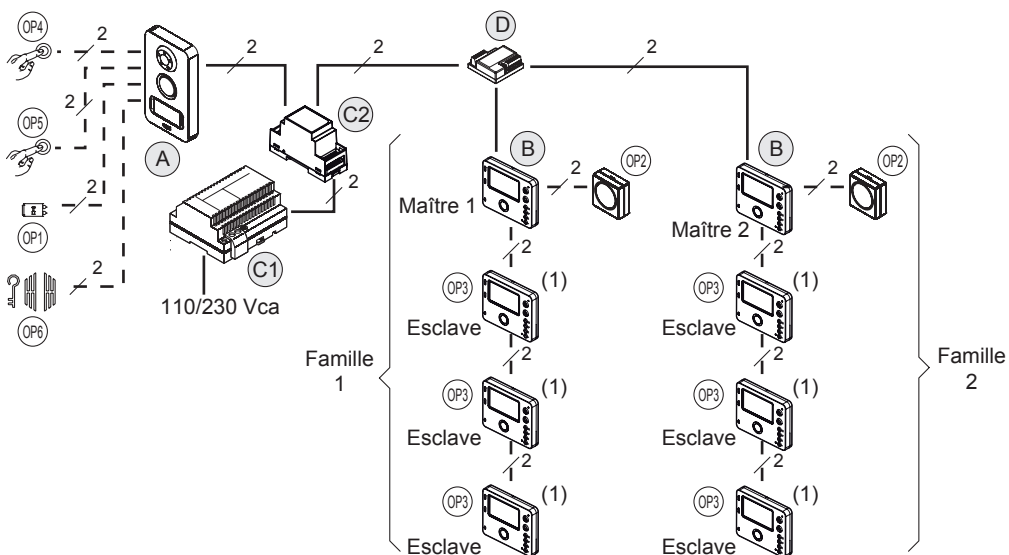
(\*) Le câble SYT1 contient plusieurs paires; en doublant les paires il est possible de doubler la distance.

### Installation avec 4 moniteurs


Liaison	Type de câble							
	Câble 2Voice	SYT1 (Ø 0,8 mm / AWG20)	CAT5/CAT6	Câble téléphonique Ø 0,6 mm / AWG22 sans gaine	Câble 0,5 mm <sup>2</sup> / AWG20 simple	Câble 0,75 mm <sup>2</sup> / AWG18 simple	Câble 1 mm <sup>2</sup> / AWG17 simple	Câble 1,5 mm <sup>2</sup> / AWG15 simple
A – le moniteur le plus loin	150 m / 492 ft	130 m / 426 ft	80 m / 262 ft	100 m / 328 ft	60 m / 196 ft	100 m / 328 ft	100 m / 328 ft	100 m / 328 ft
C1 – C2	0,5 m / 1.6 ft	0,5 m / 1.6 ft	0,5 m / 1.6 ft	0,5 m / 1.6 ft	0,5 m / 1.6 ft	0,5 m / 1.6 ft	0,5 m / 1.6 ft	0,5 m / 1.6 ft
C2 – le moniteur le plus loin	150 m / 492 ft	75 m / 246 ft	40 m / 131 ft	40 m / 131 ft	60 m / 196 ft	100 m / 328 ft	100 m / 328 ft	100 m / 328 ft
A – OP1	20 m / 65 ft	10 m / 32 ft *	10 m / 32 ft	10 m / 32 ft	10 m / 32 ft	10 m / 32 ft	20 m / 65 ft	20 m / 65 ft
A – OP4	50 m / 164 ft	50 m / 164 ft	30 m / 98 ft	50 m / 164 ft	50 m / 164 ft	50 m / 164 ft	50 m / 164 ft	50 m / 164 ft
A – OP5	20 m / 65 ft	10 m / 32 ft *	10 m / 32 ft	10 m / 32 ft	10 m / 32 ft	10 m / 32 ft	20 m / 65 ft	20 m / 65 ft
A – OP6	20 m / 65 ft	10 m / 32 ft *	10 m / 32 ft	10 m / 32 ft	10 m / 32 ft	10 m / 32 ft	20 m / 65 ft	20 m / 65 ft
B – OP2	30 m / 98 ft	30 m / 98 ft	10 m / 32 ft	30 m / 98 ft	30 m / 98 ft	30 m / 98 ft	30 m / 98 ft	30 m / 98 ft

(\*) Le câble SYT1 contient plusieurs paires; en doublant les paires il est possible de doubler la distance.

## 1.2 INSTALLATION BI-FAMILLE



(1) Pour la configuration des commutateurs, voir *par. 2.3 CONFIGURATION COMMUTATEUR*.

 La sonnerie supplémentaire OP2 peut être indifféremment raccordée à n'importe quel moniteur de l'installation.

### 1.2.1 DISTANCES MAXIMALES ENTRE LES DISPOSITIFS

#### Installation de base avec 2 moniteurs et distributeur

Liaison	Type de câble							
	Câble 2Voice	SYT1 (Ø 0,8 mm / AWG20)	CAT5/CAT6	Câble téléphonique Ø 0,6 mm / AWG22 sans gaine	Câble 0,5 mm <sup>2</sup> / AWG20 simple	Câble 0,75 mm <sup>2</sup> / AWG18 simple	Câble 1 mm <sup>2</sup> / AWG17 simple	Câble 1,5 mm <sup>2</sup> / AWG15 simple
A – le moniteur le plus loin	150 m / 492 ft	130 m / 426 ft	60 m / 196 ft	100 m / 328 ft	60 m / 196 ft	100 m / 328 ft	100 m / 328 ft	100 m / 328 ft
C2 – le moniteur le plus loin	-	50 m / 164 ft	15 m / 49 ft	40 m / 131 ft	20 m / 65 ft	30 m / 98 ft	30 m / 98 ft	30 m / 98 ft
D – le moniteur le plus loin	50 m / 164 ft	-	-	-	-	-	-	-
C1 – C2	0,5 m / 1,6 ft	0,5 m / 1,6 ft	0,5 m / 1,6 ft	0,5 m / 1,6 ft	0,5 m / 1,6 ft	0,5 m / 1,6 ft	0,5 m / 1,6 ft	0,5 m / 1,6 ft
A – OP1	20 m / 65 ft	10 m / 32 ft *	10 m / 32 ft	10 m / 32 ft	10 m / 32 ft	10 m / 32 ft	20 m / 65 ft	20 m / 65 ft
A – OP4	50 m / 164 ft	50 m / 164 ft	30 m / 98 ft	50 m / 164 ft	50 m / 164 ft	50 m / 164 ft	50 m / 164 ft	50 m / 164 ft
A – OP5	20 m / 65 ft	10 m / 32 ft *	10 m / 32 ft	10 m / 32 ft	10 m / 32 ft	10 m / 32 ft	20 m / 65 ft	20 m / 65 ft
A – OP6	20 m / 65 ft	10 m / 32 ft *	10 m / 32 ft	10 m / 32 ft	10 m / 32 ft	10 m / 32 ft	20 m / 65 ft	20 m / 65 ft
B – OP2	30 m / 98 ft	30 m / 98 ft	10 m / 32 ft	30 m / 98 ft	30 m / 98 ft	30 m / 98 ft	30 m / 98 ft	30 m / 98 ft

(\*) Le câble SYT1 contient plusieurs paires; en doublant les paires il est possible de doubler la distance.

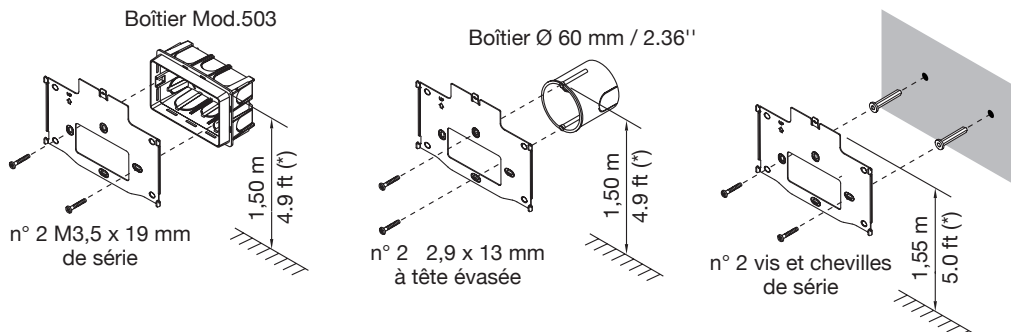
## Installation avec 8 moniteurs et distributeur

Liaison	Type de câble							
	Câble 2Voice	SYT1 (Ø 0,8 mm / AWG20)	CAT5/CAT6	Câble téléphonique Ø 0,6 mm / AWG22 sans gaine	Câble 0,5 mm <sup>2</sup> / AWG20 simple	Câble 0,75 mm <sup>2</sup> / AWG18 simple	Câble 1 mm <sup>2</sup> / AWG17 simple	Câble 1,5 mm <sup>2</sup> / AWG15 simple
A – le moniteur le plus loin	150 m / 492 ft	100 m / 328 ft	60 m / 196 ft	100 m / 328 ft	60 m / 196 ft	100 m / 328 ft	100 m / 328 ft	100 m / 328 ft
C2 – le moniteur le plus loin	-	40 m / 131 ft	15 m / 49 ft	15 m / 49 ft	-	-	-	-
D – le moniteur le plus loin	50 m / 164 ft	-	-	-	20 m / 65 ft	30 m / 98 ft	30 m / 98 ft	30 m / 98 ft
C1 – C2	0,5 m / 1.6 ft	0,5 m / 1.6 ft	0,5 m / 1.6 ft	0,5 m / 1.6 ft	0,5 m / 1.6 ft	0,5 m / 1.6 ft	0,5 m / 1.6 ft	0,5 m / 1.6 ft
A – OP1	20 m / 65 ft	10 m / 32 ft *	10 m / 32 ft	10 m / 32 ft	10 m / 32 ft	10 m / 32 ft	20 m / 65 ft	20 m / 65 ft
A – OP4	50 m / 164 ft	50 m / 164 ft	30 m / 98 ft	50 m / 164 ft	50 m / 164 ft	50 m / 164 ft	50 m / 164 ft	50 m / 164 ft
A – OP5	20 m / 65 ft	10 m / 32 ft *	10 m / 32 ft	10 m / 32 ft	10 m / 32 ft	10 m / 32 ft	20 m / 65 ft	20 m / 65 ft
A – OP6	20 m / 65 ft	10 m / 32 ft *	10 m / 32 ft	10 m / 32 ft	10 m / 32 ft	10 m / 32 ft	20 m / 65 ft	20 m / 65 ft
B – OP2	30 m / 98 ft	30 m / 98 ft	10 m / 32 ft	30 m / 98 ft	30 m / 98 ft	30 m / 98 ft	30 m / 98 ft	30 m / 98 ft

(\*) Le câble SYT1 contient plusieurs paires; en doublant les paires il est possible de doubler la distance.

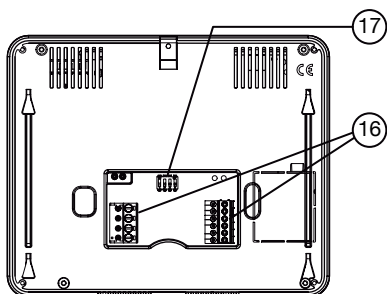
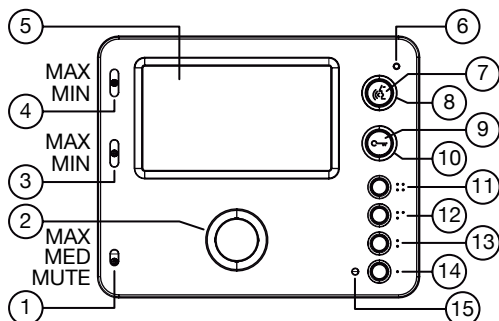
## 2 INSTALLATION DU MONITEUR

Encastrer le boîtier à la hauteur indiquée dans la figure suivante.  
Fixer l'étrier au boîtier encastrable ou à la paroi, comme indiqué.  
Régler les commutateurs de programmation.

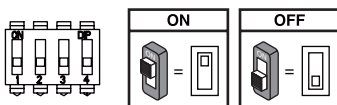


(\*) Pour garantir le respect de la Directive de référence pour les personnes handicapées (par exemple, en France, voir la Loi 2005-102 du 11/02/2005, le Décret 2006-555 du 17/05/2006 et ses amendements ultérieurs des 1/08/2006, 26/02/2007 et 21/03/2007), l'écran du moniteur devra être mis en place à une hauteur comprise entre 0,90 et 1,30 m (2.95 ÷ 4.27 ft).

## 2.1 CARACTÉRISTIQUES



1. Réglage du volume d'appel (MAXI, MOYEN, MUTE)
2. Haut-parleur d'appel et de conversation
3. Réglage de la luminosité de l'afficheur
4. Réglage d'intensité de la couleur de l'afficheur
5. Afficheur 4,3", format 16:9
6. Microphone
7. Touche d'activation/désactivation phonie
8. LED rouge/vert située au-dessous de la touche
9. Touche ouvre-porte
10. LED verte située au-dessous de la touche
11. Touche pour la connexion à des dispositifs Yokis; contacts Y1, Y2: maxi 50 mA à 12 Vcc
12. Touche pour la connexion à des dispositifs Yokis; contacts X1, X2: maxi 50 mA à 12 Vcc
13. Touche : surveillance
14. Touche : commande de serrure électrique (OP1)
15. LED de signalisation multicolore
16. Bornes de connexion au système
17. Commutateurs de configuration:
  - n.1-2: code du moniteur;
  - n.3: association bouton d'appel à moniteur;
  - n.4: terminaison de ligne.



## 2.2 DESCRIPTION DES BORNES

- ] LINE IN Arrivée Ligne Bus
- ] LINE OUT Sortie Ligne Bus
- Z } Sortie pour le raccordement de sonneries supplémentaires (OP2)
- K }
- X2 } Touche
- X1 }
- Y2 } Touche
- Y1 }

## 2.3 CONFIGURATION COMMUTATEURS

### 2.3.1 CODE DU MONITEUR

Si on veut installer des moniteurs secondaires («Esclave»), il faut configurer l'adresse sur chaque poste interne avec les commutateurs.

Type de moniteur	Position des commutateurs	Type de moniteur	Position des commutateurs
Moniteur «Maître»		Moniteur «Esclave» n° 1	
Moniteur «Esclave» n° 2		Moniteur «Esclave» n° 3	

### 2.3.2 ASSOCIATION BOUTON D'APPEL AUX MONITEURS

	Position des commutateurs		Position des commutateurs
Moniteur associé au bouton d'appel 1		Moniteur associé au bouton d'appel 2	

Bouton d'appel 1



Bouton d'appel 2



### 2.3.3 TERMINAISON DE LIGNE

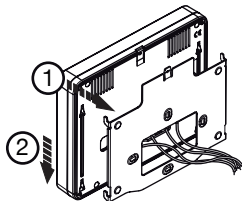
Il est nécessaire d'activer la terminaison de ligne sur le moniteur branché à la fin d'une ligne ne repartant pas par une nouvelle section des bornes LINE OUT.

	Position des commutateurs		Position des commutateurs
Terminaison activée (par défaut)		Terminaison non activée	

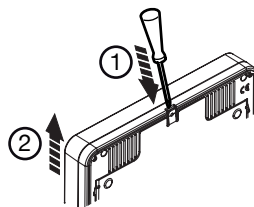
## 2.4 FIXATION DU MONITEUR

Réaliser les branchements.

Fixer le moniteur à l'étrier.



Pour déposer le moniteur de l'étrier, introduire la pointe d'un tournevis dans le logement (voir figure) et pousser le moniteur vers le haut.



## 2.5 PROGRAMMATION DE LA FONCTION INTERCOMMUNICATION

Il est possible de programmer 2 boutons (● et ●) pour effectuer les appels d'intercommunication. Avec le kit réf. 1722/83, il est possible d'appeler 2 moniteurs dans le même appartement.

Avec le kit réf. 1722/84, comme alternative, il est possible d'appeler:

- 2 moniteurs dans le même appartement,
- 1 moniteur dans le même appartement et tous les moniteurs de l'autre appartement.

La programmation est la suivante:

- Se rendre auprès du poste interne à programmer comme appelant (poste interne A).
- Maintenir enfoncée la touche ● pendant plus de 5 secondes; la confirmation de l'accès à la programmation est donnée par le clignotement de la led rouge et par l'émission de 3 bips de confirmation.
- Appuyer sur le bouton à programmer comme « appelant » (● ou ●) pendant au moins 3 secondes jusqu'au signal sonore de confirmation.
- Se rendre auprès du poste interne qui devra être appelé depuis cette touche (poste interne B) et appuyer sur le bouton d'ouverture de la porte. Les postes internes A et B émettent un bip de confirmation de la programmation.
- Pour quitter la programmation, maintenir enfoncée la touche ● pendant plus de 5 secondes sur le poste interne A.



*Dans tous les cas, au bout de 10 minutes, le dispositif quitte la programmation et sauvegarde les paramètres modifiés.*

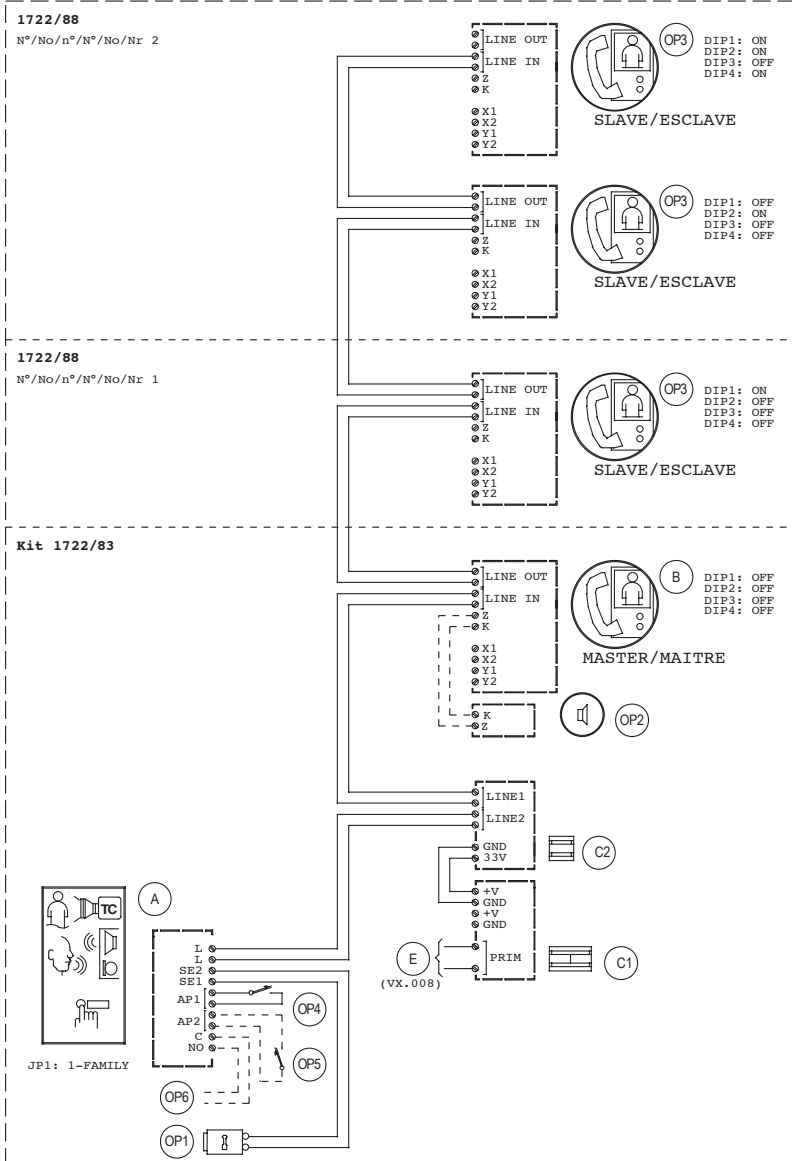
*Avec le kit réf. 1722/84, l'appel d'un moniteur du deuxième appartement, fait nécessairement sonner tous les moniteurs présents dans l'appartement.*



# 3 SCHEMI DI COLLEGAMENTO - CONNECTION DIAGRAMS SCHÉMAS DE RACCORDEMENT ESQUEMAS DE CONEXIÓN - ANSCHLUSSPLÄNE

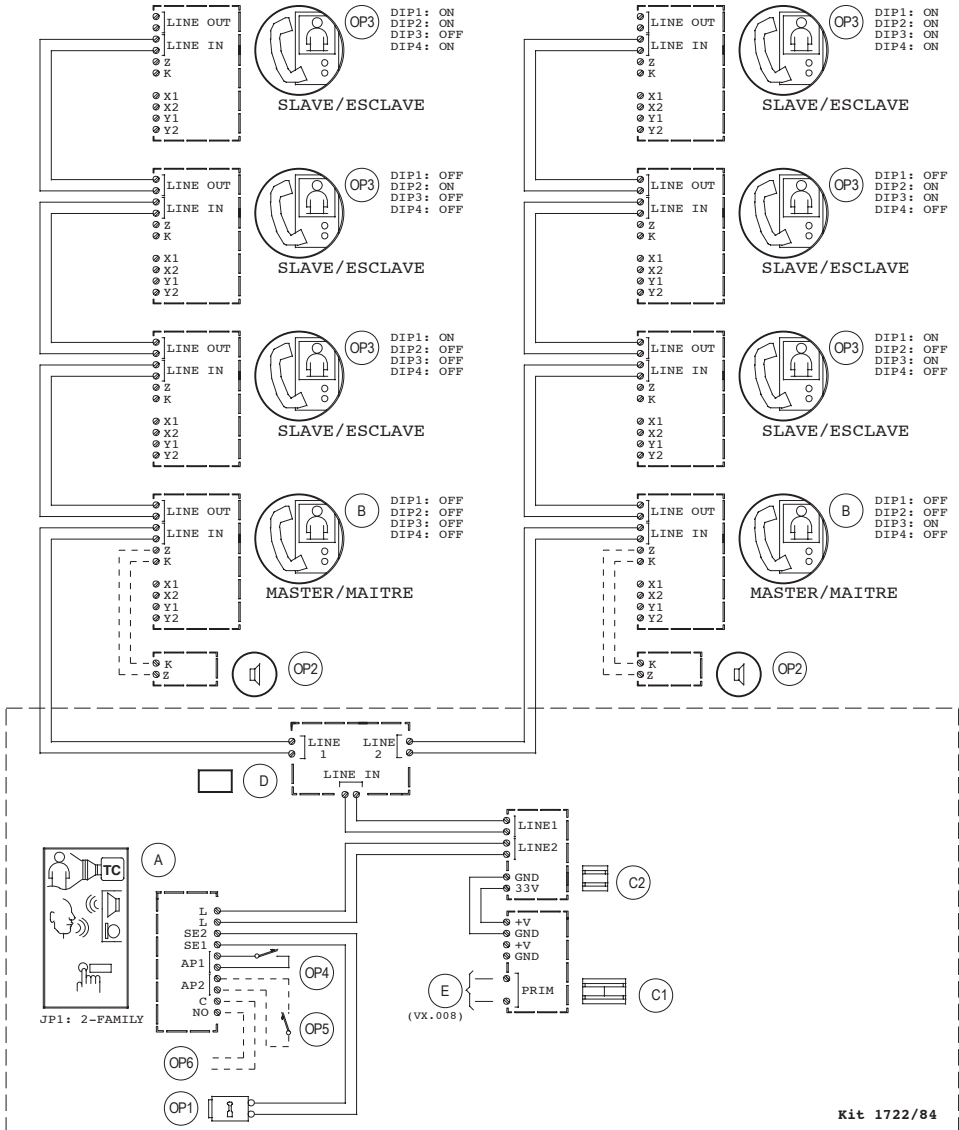
## 3.1 COLLEGAMENTO DEL KIT MONOFAMILIARE SCH.1722/83 CON 3 VIDEOCITOFONI IN PARALLELO CONNECTION OF ONE-HOUSEHOLD KIT REF.1722/83 WITH 3 VIDEO DOOR PHONES IN PARALLEL BRANCHEMENT DU KIT MONOFAMILLE RÉF.1722/83 AVEC 3 MONITEURS EN PARALLÈLE CONEXIÓN DEL KIT MONOFAMILIAR REF. 1722/83 CON 3 VIDEOINTERFONOS EN PARALELO ANSCHLUSS DES EINFAMILIEN-KITS BN 1722/83 AN 3 VIDEOSPRECHANLAGEN PARALLEL

SV102-3972



**3.2 COLLEGAMENTO DEL KIT BIFAMILIARE SCH.1722/84 CON 3 VIDEOCITOFONI IN PARALLELO AD OGNI UTENZA**  
**CONNECTION OF TWO-HOUSEHOLD KIT REF.1722/84 WITH 3 VIDEO DOOR PHONES IN PARALLEL FOR EACH USER**  
**BRANCHEMENT DU KIT BI-FAMILLE RÉF.1722/84 AVEC 3 MONITEURS EN PARALLÈLE SUR CHAQUE UTILISATEUR**  
**CONEXIÓN DEL KIT BIFAMILIAR REF. 1722/84 CON 3 VIDEOINTERFONOS EN PARALELO EN ADA USUARIOS**  
**ANSCHLUSS DES ZWEIFAMILIEN-KITS BN 1722/84 MIT 3 VIDEOSPRECHANLAGEN PARALLEL ZU JEDEM BENUTZER**

**SV102-3973**



Kit 1722/84

**3.2.1 LEGENDA SCHEMI VIDEOCITOFONICI / KEY TO VIDEO DOOR PHONE DIAGRAMS  
LÉGENDES SCHÉMAS VIDÉOPORTIERS / LEYENDA DE ESQUEMAS DE LOS  
VIDEOINTERFONOS / ZEICHENERKLÄRUNG DER VIDEOSPRECHANLAGEN**

A	Pulsantiera mod.Mikra <i>Mikra panel</i> Plaque de rue modèle Mikra Teclado mod. Mikra Tastenfeld Mod. Mikra
B	Videocitofono Mod. Miro "Master" <i>Miro "Master" video door phone</i> Moniteur "Maître" modèle Miro <i>Videointerfono Mod. Miro "Master"</i> Videoanlage Mod. Miro "Master"
C1	Alimentatore <i>Power supply</i> Alimentation <i>Alimentador</i> Netzteil
C2	Induttanza elettronica <i>Electric inductor</i> Adaptateur bus 2 fils <i>Inductancia electrónica</i> Elektronische Induktanz
D	Distributore video Sch. 1722/55 <i>Video distributor Ref. 1722/55</i> Distributeur vidéo Réf.1722/55 <i>Distribuidor de video Ref.1722/55</i> Videoverteiler BN 1722/55
E	Linea 110 / 230 Vca <i>110 / 230 Vac line</i> Secteur 110 / 230 Vca <i>Línea 110 / 230 Vca</i> Leitung 110 / 230 Vac
OP1	Serratura elettrica 12 Vca Max 15 VA <i>Electric lock 12 Vac Max 15 VA</i> Serrure électrique maximum 12 Vca 15 VA <i>Cerradura eléctrica 12 Vca Máx. 15 VA</i> Elektroverriegelung 12 Vac Max 15 VA
OP2	Suoneria supplementare Sch.9854/43 <i>Supplementary ringer Ref. 9854/43</i> Sonnerie supplémentaire Réf. 9854/43 <i>Timbre adicional Ref. 9854/43</i> Zusatzläutwerk BN 9854/43
OP3	Videocitofoni supplementari "Slave" Sch.1722/88 <i>Supplementary "Slave" video door phones Ref. 1722/88</i> Moniteurs supplémentaires "Esclaves" Réf.1722/88 <i>Videointerfonos adicionales "Slave" Ref. 1722/88</i> Zusätzliche "Slave"-Videoanlagen BN 1722/88
OP4	Pulsante androne per azionamento serratura elettrica pedonale <i>Hall button for pedestrian gate electric lock</i> Bouton de sortie pour activation de la serrure électrique piétonne <i>Pulsador del vestíbulo para el accionamiento de la cerradura eléctrica para peatones</i> Hausflurtaste zur Betätigung der Elektroverriegelung des Eingangs
OP5	Pulsante androne per azionamento apriporta passo carraio <i>Hall button for operating garage gate lock</i> Bouton de sortie pour activation ouvre-porte du portail <i>Pulsador del vestíbulo para el accionamiento de la apertura de la puerta del pasaje de vehículos</i> Hausflurtaste zur Betätigung des Türöffners der Zufahrt
OP6	Dispositivo per attivazione apriporta passo carraio (corrente max commutabile 1 A @ 30 Vcc) <i>Garage gate lock activation device (max switching current 1 A @ 30 Vdc)</i> Dispositif d'activation ouvre-porte d'accès véhicules (courant maxi commutable 1 A @ 30 Vcc) <i>Dispositivo para la activación de la apertura de la puerta del pasaje de vehículos (máx. corriente conmutable 1 A @ 30 Vcc)</i> Vorrichtung zur Aktivierung des Türöffners der Zufahrt (max. umschaltbarer Strom 1 A @ 30 Vdc)

**3.2.3 NOTE LEGATE AGLI SCHEMI VIDEOCITOFONICI**  
**NOTES ON VIDEO DOOR PHONE DIAGRAMS**  
**NOTES LIÉES AUX SCHÉMAS VIDÉOPORTIERS**  
**NOTAS RELACIONADAS CON LOS ESQUEMAS DE LOS VIDEOINTERFONOS**  
**HINWEISE IN VERBINDUNG MIT DEN PLÄNEN DER VIDEOSPRECHANLAGEN**

**VX.008 (Rev. A)**

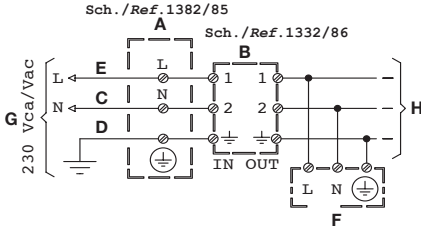
Connettere le apparecchiature ad un filtro e a un dispositivo di protezione per la linea d'alimentazione.

*Connect the devices to a filter and power line protection device.*

Connecter les appareils à un filtre et à un dispositif de protection pour la ligne d'alimentation.

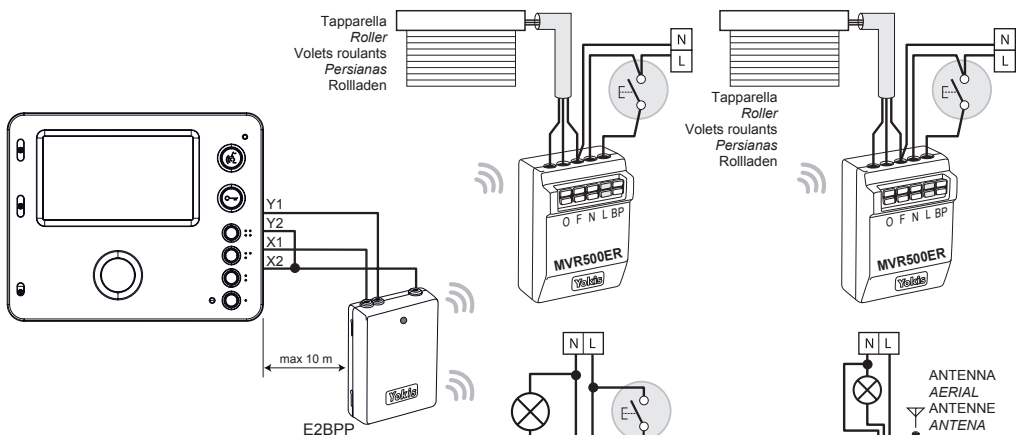
*Conectar los equipos a un filtro y a un dispositivo de protección para la línea de alimentación.*


Die Geräte an einen Filter oder eine Schutzvorrichtung für die Versorgungsleitung anschließen.



- |   |   |  |   |
|---|---|--|---|
| <b>A)</b> Protezione<br>Protection<br>Protection<br>Protección<br>Schutz<br>Bescherming | <b>C)</b> (Neutro)<br>(Neutral)<br>(Neutre)<br>(Neutro)<br>(Neutral)<br>(Nulleider) | <b>E)</b> (Fase)<br>(Step)<br>(Phase)<br>(Fase)<br>(Phase)<br>(fase)                 | <b>G)</b> Rete 230V~<br>Mains 230V~<br>Secteur 230V~<br>Red 230V~<br>Netz 230V~<br>Netvoeding 230V~ |
| <b>B)</b> Filtro<br>Filter<br>Filtre<br>Filtro<br>Filter<br>Filter                      | <b>D)</b> Terra<br>Earth<br>Masse<br>Tierra<br>Erdung<br>Aarding                    | <b>F)</b> Utilizzatore<br>Utility<br>Utilisateur<br>Usuario<br>Benutzer<br>Gebruiker | <b>H)</b> Linea~<br>Line~<br>Ligne~<br>Linea~<br>Leitung~<br>Lijn~                                  |

### 3.3 COLLEGAMENTO AL VIDEOCITOFONO MÌRO DI UN MODULO E2BPP PER LA CENTRALIZZAZIONE DI LUCI E TAPPARELLE / CONNECTION OF A E2BPP MODULE TO THE MÌRO VIDEO DOOR PHONE FOR THE CENTRALISATION OF LIGHTS AND ROLLERS / RACCORDEMENT D'UN MODULE E2BPP POUR LA CENTRALISATION DE L'ÉCLAIRAGE ET DES VOILETS ROULANTS AU MONITEUR MÌRO / CONEXIÓN AL VIDEOINTERFONO MÌRO DE UN MÓDULO E2BPP PARA LA CENTRALIZACIÓN DE LUCES Y PERSIANAS / ANSCHLUSS EINES E2BPP-MODULS AN DAS MÌRO -VIDEOTERMINAL ZUR ZENTRALEN BELEUCHTUNGS- UND ROLLLÄDENSTEUERUNG



 A seguito di opportuna programmazione dei dispositivi Yokis si potrà:


- con un pulsante ad es. ●●●● attivare la chiusura centralizzata delle tapparelle;
- con un secondo pulsante (ad es. ●●●●) attivare lo spegnimento delle luci.

Per maggiori informazioni sui prodotti YOKIS andare sul sito [www.yokis.com](http://www.yokis.com)

 After suitably programming the Yokis devices, it will be possible:

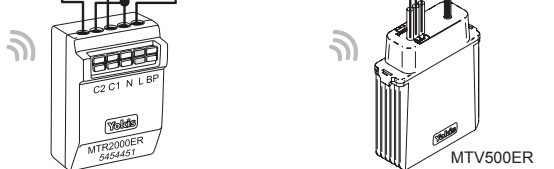
- to activate the centralised closing of the rollers with a button (for example: ●●●●);
- a second button (for example: ●●●●) will activate the turning off of the lights.

For more information on YOKIS products, please visit [www.yokis.com](http://www.yokis.com)

 Après avoir convenablement programmé les dispositifs Yokis, il sera possible:

- d'appuyer sur une touche (par exemple, ●●●●) pour activer la fermeture centralisée des volets roulants;
- d'appuyer sur une deuxième touche (par exemple, ●●●●) pour activer l'extinction de l'éclairage.

Pour plus d'informations sur les produits YOKIS, visiter le site [www.yokis.com](http://www.yokis.com).



 Después de la debida programación de los dispositivos Yokis se podrá:

- con un pulsador (por ejemplo ●●●●), activar el cierre centralizado de las persianas;
- con un segundo pulsador (por ejemplo ●●●●), activar el apagado de las luces.

Para mayor información sobre los productos YOKIS, visitar la página [www.yokis.com](http://www.yokis.com)

 Nach entsprechender Programmierung der Yokis-Geräte stehen folgende Möglichkeiten zur Verfügung:

- zentral gesteuertes Herunterfahren der Rollläden mit einem Taster (z. B. ●●●●)
- Ausschalten der Beleuchtung mit einem zweiten Taster (z. B. ●●●●)

Weitere Informationen zur YOKIS-Produktlinie finden Sie auf [www.yokis.com](http://www.yokis.com)

DS 1722-099

URMET S.p.A.  
10154 TORINO (ITALY)  
VIA BOLOGNA 188/C  
Telef. +39 011.24.00.000 (RIC. AUT.)  
Fax +39 011.24.00.300 - 323

**urmet**

LBT 20217

Area tecnica  
servizio clienti +39 011.23.39.810  
<http://www.urmet.com>  
e-mail: [info@urmet.com](mailto:info@urmet.com)

Fabbricato da Urmet Electronics Limited  
(azienda del gruppo Urmet) - Made in CHINA  
Manufactured by Urmet Electronics Limited  
(an Urmet group company) - Made in CHINA