

2+2
GARANTIE

Ces alimentations RSX bénéficient de la Garantie 2 ans + 2 ans après enregistrement du produit sur notre site internet www.izyx-systems.com.

Le montage, le raccordement et la mise en service de ce produit doivent impérativement être réalisés par un professionnel qualifié en installations électriques. En cas de doute sur la mise en œuvre ou le fonctionnement de ce produit, nous vous invitons à contacter votre distributeur.

www.izyx-systems.com

izyx
systems

5, rue des Vosges
67720 WEYERSHEIM
France

Tél. +33 (0)3 88 75 32 32
Fax +33 (0)3 88 52 28 19
info@izyx-systems.com



izyx
systems

Notice technique

Alimentations chargeurs en coffret ABS

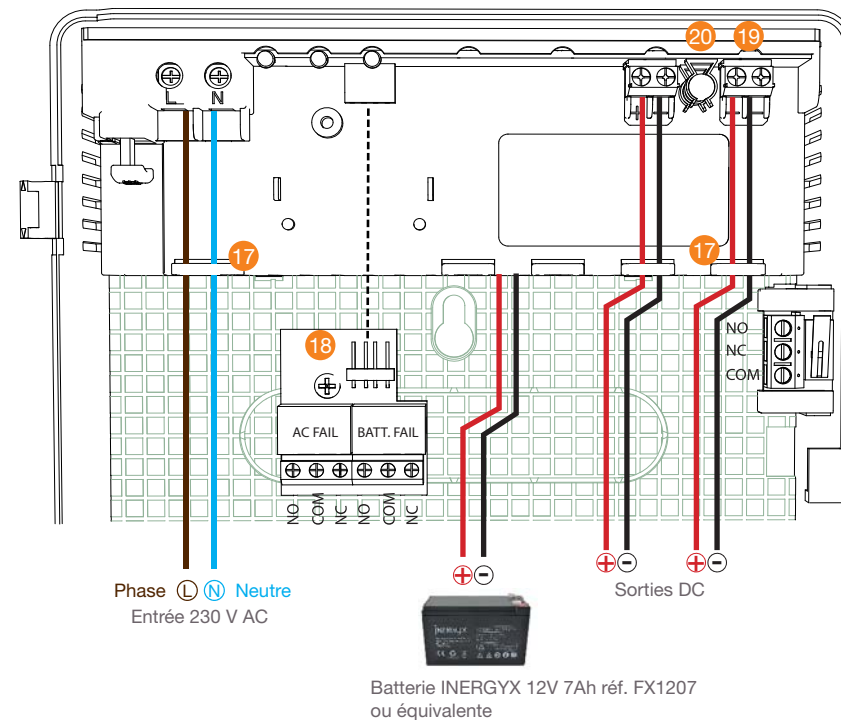
RSX-C



1. CARACTERISTIQUES TECHNIQUES

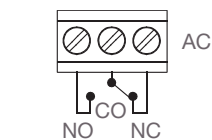
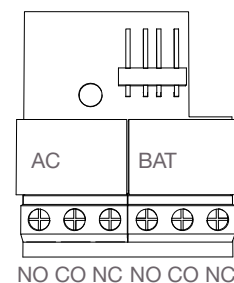
	RSX1201.5C	RSX1203C	RSX1205C
Technologie	Alimentation à découpage		
Tension / Fréquence d'alimentation	200-240V AC~ / 50-60 Hz		
Protection fusible en entrée	1 x T1AL	1 x T1,6AL	1 x T2AL
Tension de sortie	13,8V DC	13,8V DC	13,8V DC
Courant / Puissance de sortie max. (à 13,8V DC)	1,5A / 20,7W	3A / 41,4W	5A / 69W
Chargeur	OUI		
Nombre de sortie	2 (1 sortie avec bornier double)		
Protection fusible en sortie	1 x F2AL	1 x F4AL	1 x F6,3AL
Courant additionnel (dédié à la charge batterie)	500 mA max.		
Rendement / ondulation résiduelle	≥ 80% / 120mVpp max		≥ 82% / 120mVpp max
Capacité batterie maximale	1 x 12V 7Ah		
Indicateurs 3 LEDs en façade	Présence secteur / Sortie utilisateur OK / Charge batterie OK		
Contact d'autoprotection	Autoprotection à l'ouverture Contact inverseur (CO/NO/NF)		
	Relais AC FAIL : Présence / Absence secteur.		
	Relais BAT FAIL : Batterie OK / Défaut batterie ou tension seuil bas (10.5-11V DC) ou absence batterie.		
Reports défauts (réf. RSXU-ARM en option)	2 relais inverseurs (CO/NO/NF) / Max. 250V AC / 3A - 30V DC / 3A		
Déconnexion automatique batterie	Entre 8,2 et 9,7V DC		
Température de fonctionnement / RH	0 à +40°C / 90% RH		
Dimensions (Lx h x p)	173 x 223 x 103 mm		
Normes CE	EN 62638-1 / EN 55032 / EN 55024 / EN 61000-3-2 / EN 61000-3-3 / EN 61000-4-2 / EN 61000-4-3 / EN 61000-4-4 / EN 61000-4-5 / EN 61000-4-6 / EN 61000-4-8 / EN 61000-4-11		
Poids brut	0,9 kg	1,0 kg	

7. SCHÉMAS DE RACCORDEMENT

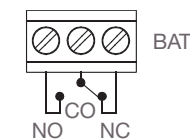


► Carte reports défauts, référence RSXU-ARM (en option) :

- Relais AC : Présence / Absence secteur.
- Relais BAT : Batterie OK / Défaut batterie ou tension seuil bas (10.5-11V DC) ou absence batterie.

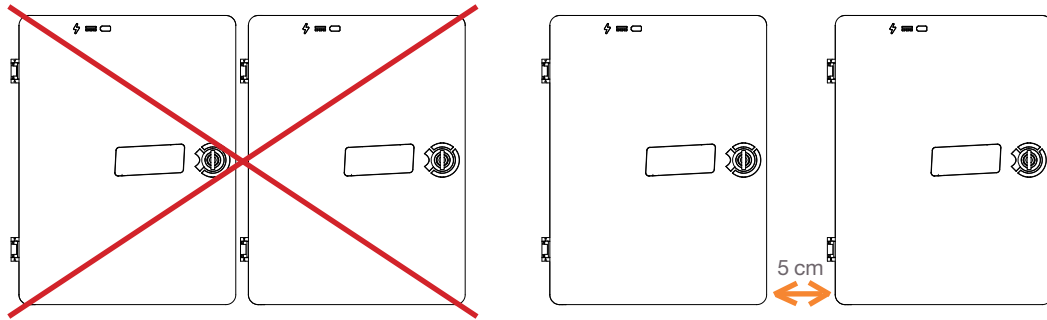


Relais représenté en mode absence secteur

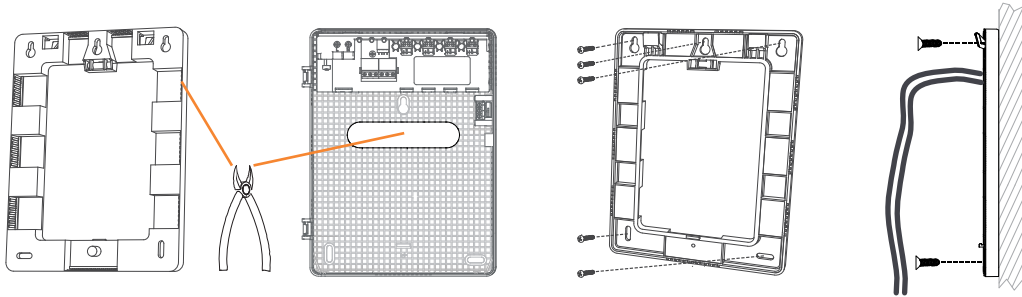


Relais représenté en mode défaut batterie ou tension seuil bas (10.5-11V DC) ou absence batterie.

6. POSE ET PRÉCAUTIONS

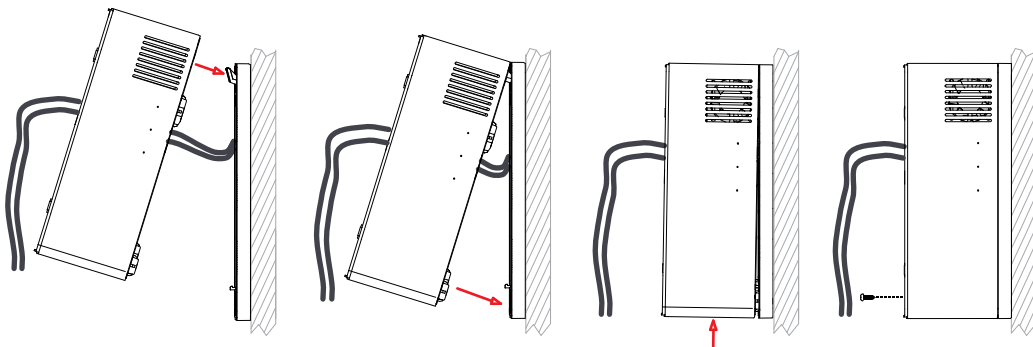


- Ne pas obturer les grilles d'aération et conserver une distance minimale de 5 cm entre 2 coffrets



- Découper les passages de câbles à votre convenance

- Fixer le cadre de pose en vous aidant du niveau à bulle intégré.



- Accrocher le coffret au cadre par les crochets du haut

- Basculer le coffret vers le bas

- Exercer une légère pression vers le haut afin de passer les crochets du bas

- Verrouiller le coffret sur le cadre de pose grâce à la vis de verrouillage

2. PRÉCAUTIONS DE MISE EN OEUVRE



ATTENTION !

L'installation de ces produits doit impérativement être réalisée par un professionnel qualifié en installations électriques.

Ces produits nécessitent un raccordement au courant fort, qui présente un risque d'électrocution pouvant aller jusqu'à des blessures mortelles.

Ne jamais intervenir sur ce produit en présence du secteur aux bornes d'alimentation en entrée !

- Utilisation en intérieur uniquement. Utilisation dans un environnement protégé.
- Ne pas ouvrir : risque d'électrocution.
- Ne pas gêner l'aération de l'appareil par l'obstruction des ouvertures d'aération par des objets tels que journaux, nappes, rideaux, etc...
- Ne pas placer sur l'appareil des sources de flammes nues, telles que des bougies allumées.
- Placer l'appareil dans un environnement ventilé en respectant un espace de ventilation de 50 mm autour de l'appareil.

3. MONTAGE ET RACCORDEMENT

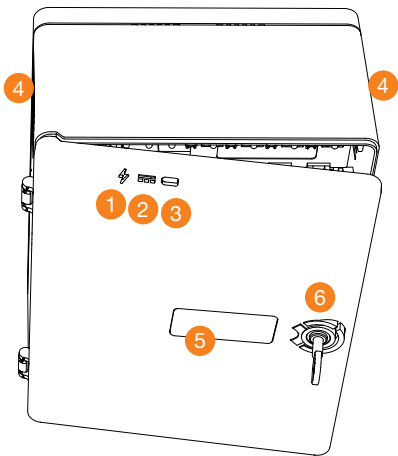
1. Fixer le produit dans un environnement adapté, aéré et tempéré, inaccessible au public.
2. Prévoir une arrivée secteur spécifique, protégée par un disjoncteur 10A. Il est impératif de couper le disjoncteur durant tout le montage et le raccordement.
3. Raccorder le dispositif à alimenter aux bornes de sorties DC, en respectant la polarité indiquée (utiliser un câble SYT1 9/10 minimum ou équivalent)
4. Raccorder la batterie 12V DC aux fils dédiés en respectant la polarité. Utiliser une batterie neuve avec une tension minimale de 13V DC. Une batterie usée risque de ne pas retrouver ses valeurs optimales.
5. Raccorder le secteur aux bornes de sorties AC de l'alimentation (utiliser du câble 3 x 1.5 mm²) :
 - Ⓛ = LIVE / PHASE (habituellement de couleur marron)
 - Ⓝ = NEUTRAL / NEUTRE (habituellement de couleur bleue)
6. Réarmer le disjoncteur
7. Vérifier que les LEDs vertes soient allumées :

⚡ Présence secteur OK

⚡ Sortie DC OK

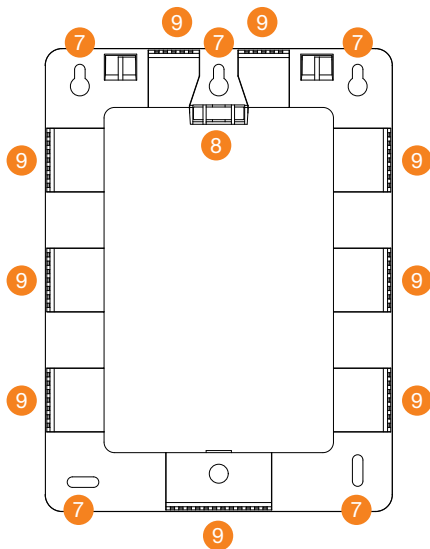
🔋 Batterie OK

➤ Vue avant coffret et porte amovible



- 1 ➤ LED verte présence secteur OK
- 2 ➤ LED verte sortie DC OK
- 3 ➤ LED verte batterie OK
- 4 ➤ Grilles d'aération
NE PAS OBTURER
- 5 ➤ Etiquette personnalisable
50 x 17 mm
- 6 ➤ Serrure à clé
- 7 ➤ Trous de fixation du cadre
- 8 ➤ Niveau à bulle
- 9 ➤ Passages de câbles prédécoupés
- 10 ➤ Porte amovible
- 11 ➤ Porte document A6
- 12 ➤ Contact d'autoprotection
- 13 ➤ Vis de verrouillage du coffret
sur le cadre
- 14 ➤ Entrée secteur 230V AC (L et N)
- 15 ➤ Fusible secteur 230V AC
- 16 ➤ Etiquette signalétique
- 17 ➤ Guide câbles
- 18 ➤ Carte reports défauts en option
réf. : RSXU-ARM
- 19 ➤ Sorties utilisateur DC
- 20 ➤ Fusible de sortie

➤ Cadre de fixation vue arrière



5. DEMONTAGE DE LA PORTE AMOVIBLE (si besoin)

