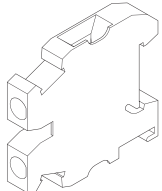
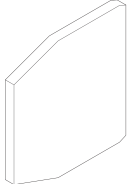
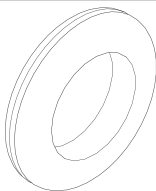
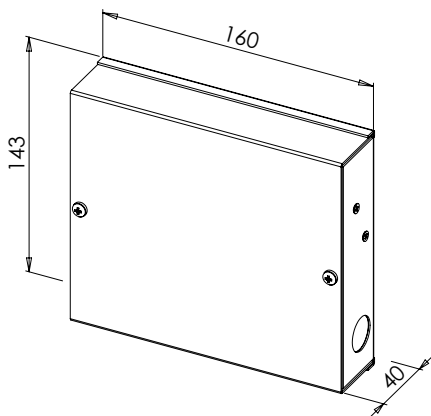


BRA1

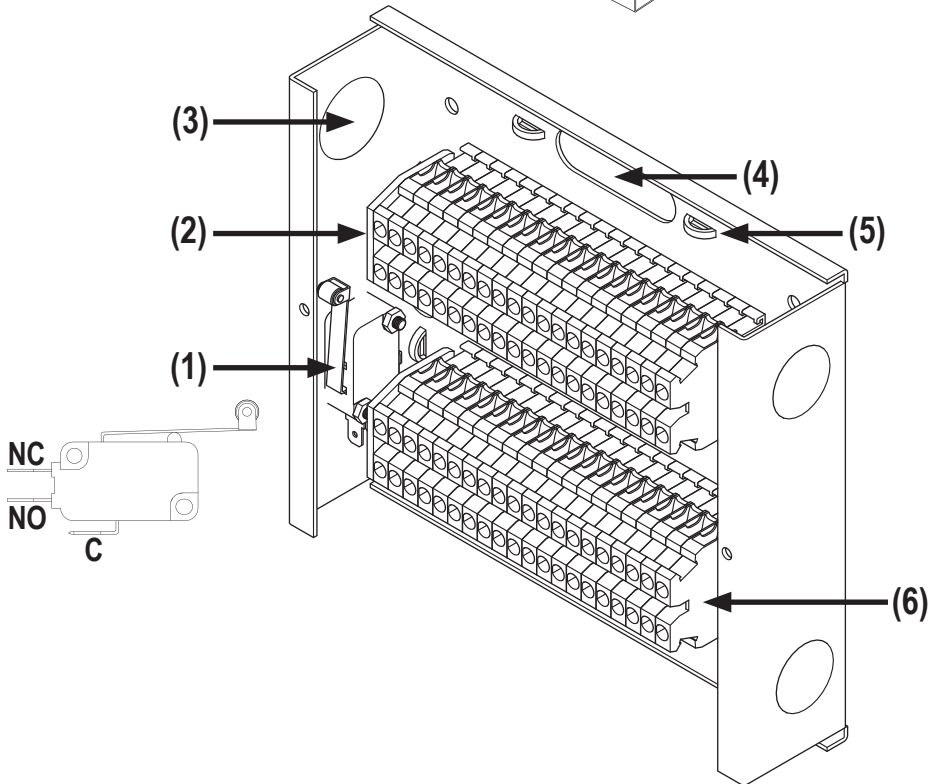
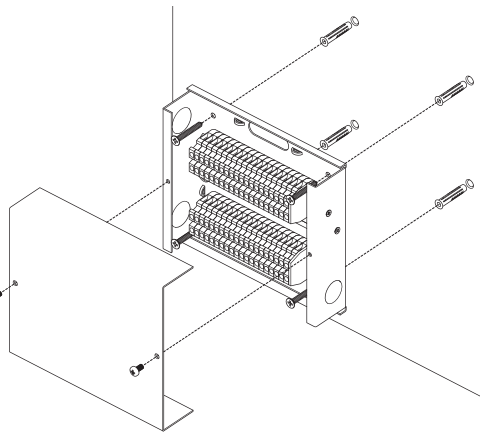
Caractéristiques techniques du bornier Technical data of the terminal block Technische Merkmale der Klemmenleiste		Composition du boîtier de raccordement Connecting box content Anschlussgehäuseinhalt	
Type de raccordement Connection method Anschlussstyp	Raccordement vissé Screw connection Schraubanschluss		40
Nombre de connexions Number of connections Verbindungsanzahl	2		
Section des conducteurs Cross section Leiterquerschnitt	0,2 - 2,5 mm ²		2
AWG	24 - 12		
Largeur Width Breite	5,2 mm		3
RAIL DIN DIN RAIL DIN-Hutschiene	NS 15		
BRA-C1	Boîtier de raccordement sans borniers de raccordement en option Connecting box without optional terminals Anschlussgehäuse ohne optionale Klemmenleisten		
BRA-TB20	Borniers de raccordement (20 pièces) en option Optional terminal blocks (20 pcs) Optionale Anschlussklemmenleisten (20 Stk.)		

DIMENSIONS - ABMESSUNGEN



Vis et chevilles de fixation non fournies
Fixing screws and wall plugs not provided
Befestigungsschrauben und Dübel
nicht mitgeliefert

ISO 7045 - M4 x 8 mm



1	Contact auto-protection Tamper proof switch Sabotagekontakt	4	Oblong pour passage de câble (x4) Oblong hole for cable routing (x4) Langloch für Kabel Durchführung (x4)
2	Flasque d'extrémité (x2) End cover (x2) Enddeckel (x2)	5	Pont pour fixation de câble par serre-câble Retaining bridge for cable fastening with cable clamp Kabelbefestigungsöse mittels Kabelbinder
3	Opercule pour passage de câble ou d'arrivée tube (x3) Knock-out hole for cable routing or cable ducts entry (x3) Öffnung mit vorgeprägten Ausbruch zur Kabel oder Kabelrohr Durchführung (x3)	6	Borniers (x40) Terminal blocks (x40) Anschlussklemmen (x40)