

Características /Caractéristiques

Telemando compatible con aparatos cuyos sistemas de control sean ZX y ZX+. Telemando destinado a locales de sueño.

Telemando destinado a luminarias autónomas, con dispositivo de balizado reforzado

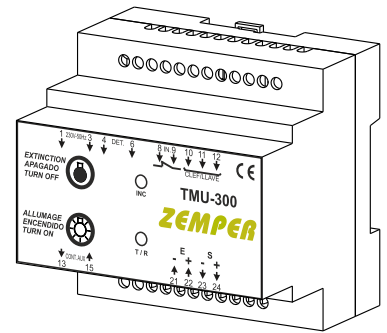
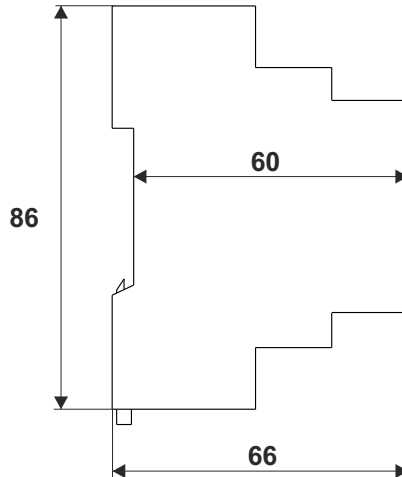
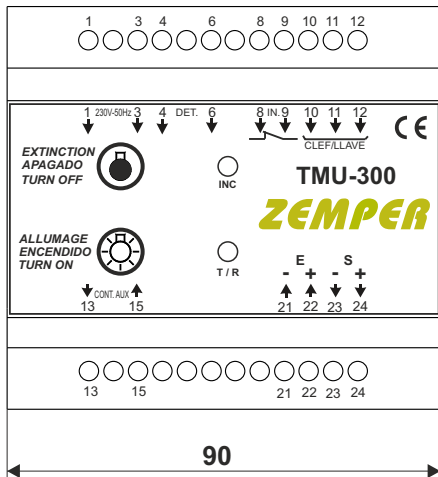
Les télécommandes sont valables pour les appareils des systèmes ZX et ZX Sati reporté.

Télécommandes destinées aux locaux à sommeil.

Télécommandes destinées aux blocs autonome dispositifs de balisage renforcé ZX

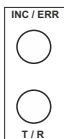
	TMU-300
ALIMENTACION/ALIMENTATION:	230V-50Hz
BATERIAS/BATTERIES:	3x3.6V-160mA Ni-Mh
Nº MAX LUM/BLOC:	300
Vsal/Vout/Vsорт:	12Vcc

DESCRIPCION/DESCRIPTION

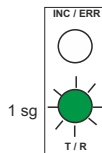


- 10, 11, 12- Control a distancia (automata). Control mediante llave./Contrôle à distance (automate). Contrôle au moyen d'une clé
- 8, 9- Entrada detección de la alarma de incendios/Entrée détection de l'alarme d'incendie
- 4, 6- Entrada detección de red./Entrée détection du secteur
- 1, 3- Alimentación General./Alimentation générale
- 23, 24- Salida./Sortie
- 21, 22- Entrada desde telemando maestro./Entrée depuis la télécommande maître
- 13, 15- Contacto de maniobra./Contact de manoeuvre

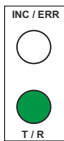
Leds indicadores de estado en el telemando / Leds Indicateurs d'état de la télécommande



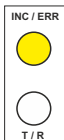
- Estado de reposo, telemando sin actividad
- État de repos, télécommande sans activité.



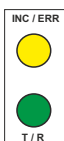
- Telemando realizando el reset y programacion de luminarias conectadas
- Télécommande n cours de réalisation de reset et programmation des luminaires connectés.



- Telemando con temporización de apagado automatico (funcion TMT) activada.
- Télécommande avec extinction automatique temporisée (TMT) activée.

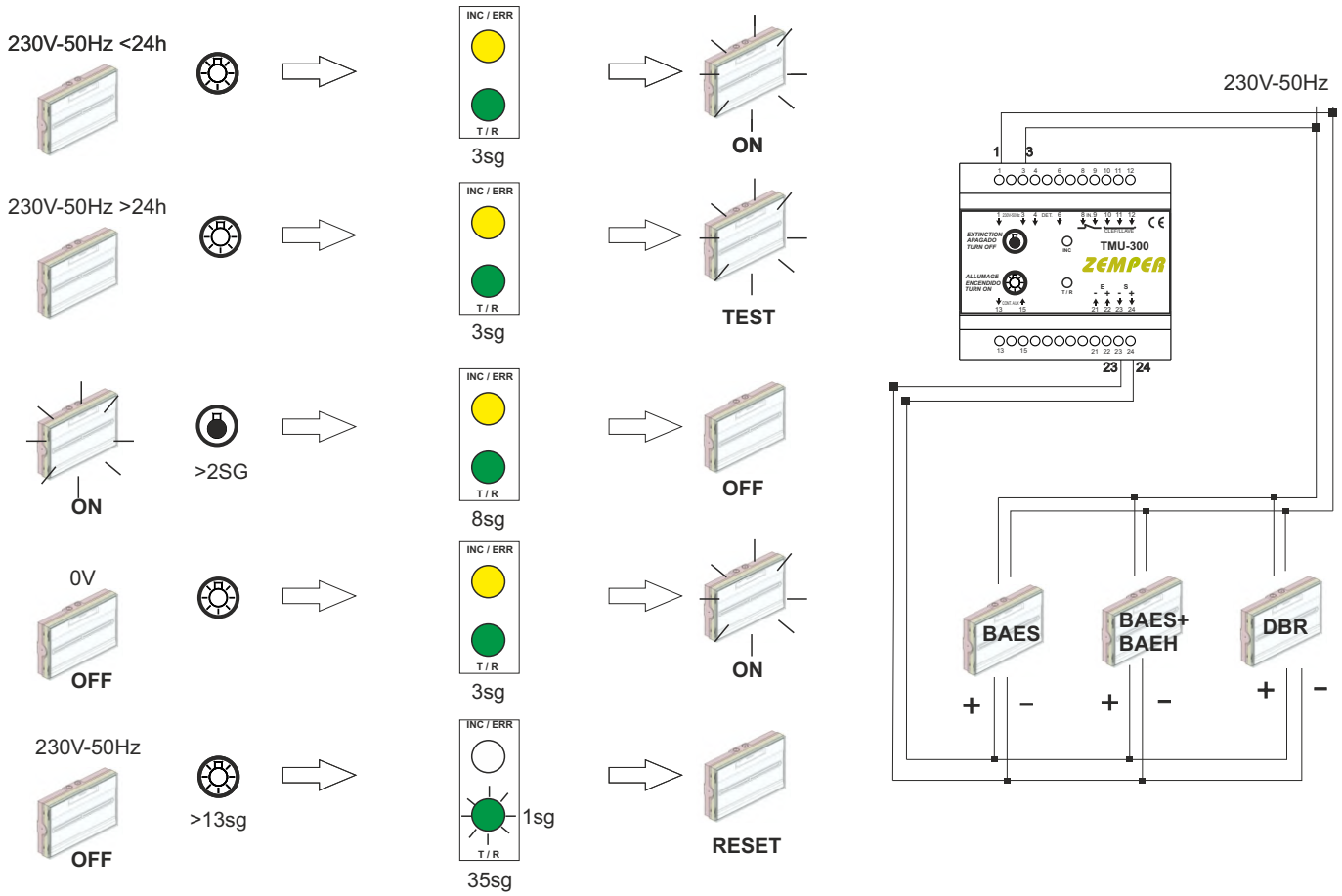


- Telemando con indicando que se ha detectado un incendio en el detector conectado a su entrada.
- Télécommande qui indique qu'un incendie a été détecté sur le détecteur connecté à son entrée.



- Telemando Lanzando una señal de encendido/apagado
- Télécommande lançant un signal d'allumage/extinction

1/ FUNCIONAMIENTO BASICO / FONCTIONNEMENT BASIQUE



2/ Funcionamiento como telemando repetidor ó para separar zonas.

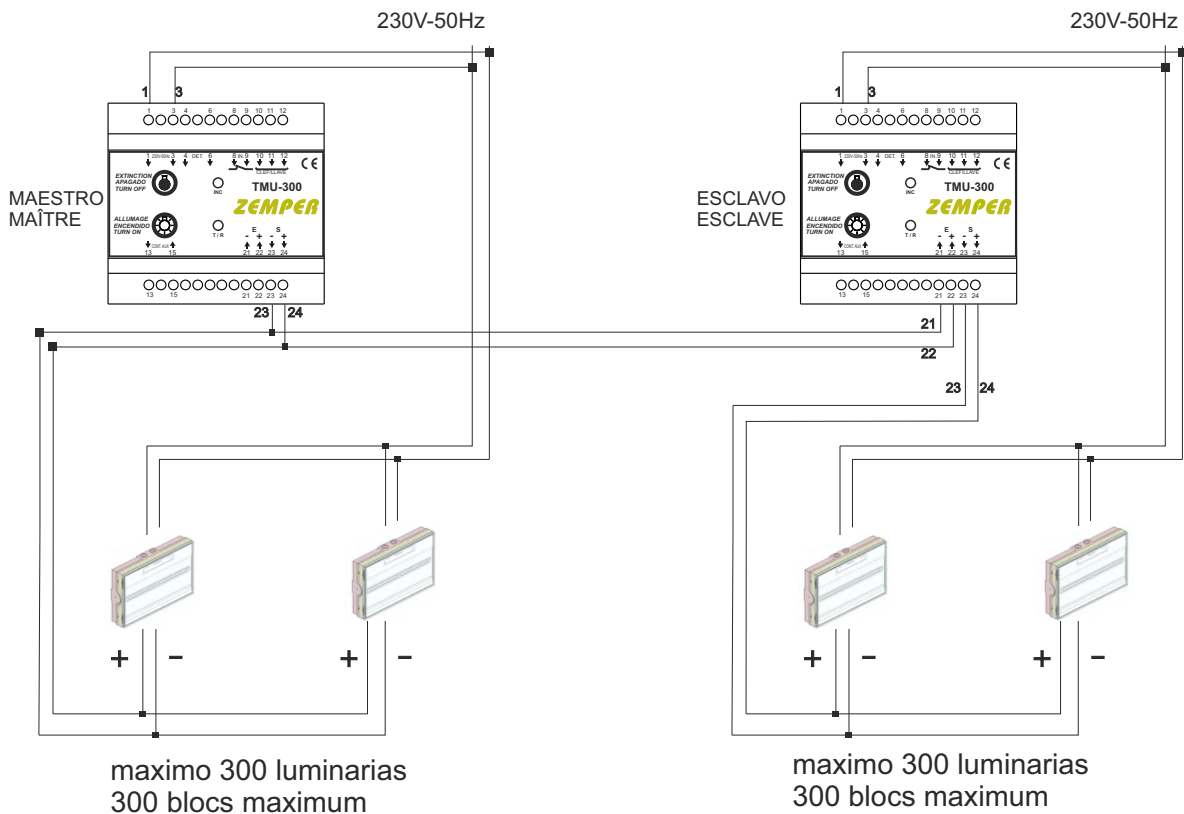
Actuando sobre el telemando maestro actuamos simultaneamente sobre todos los telemandos TMU-300 conectados a él.

La linea que une el telemando maestro con los telemandos TMU-300 debe ser totalmente independiente de las lineas que unen los telemandos TMU-300 con sus luminarias correspondientes .

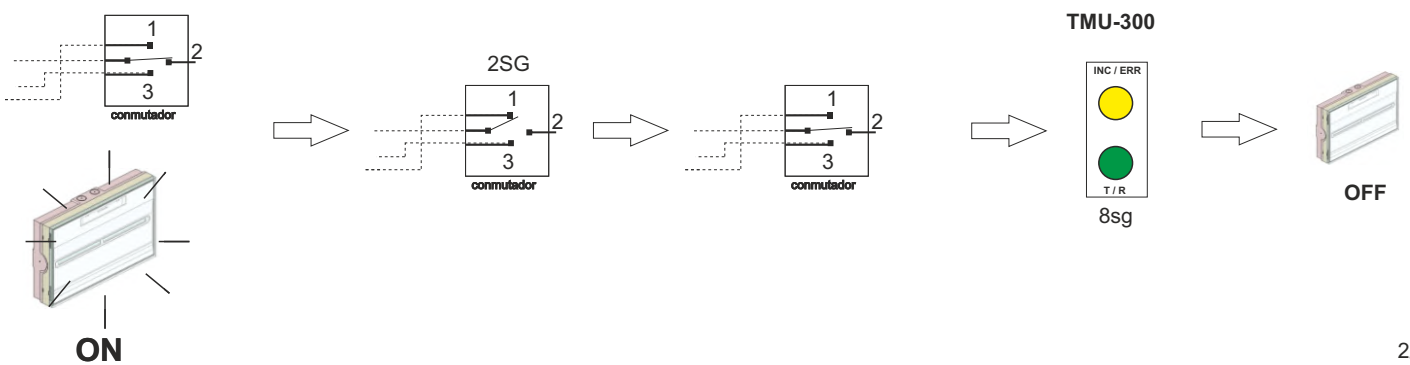
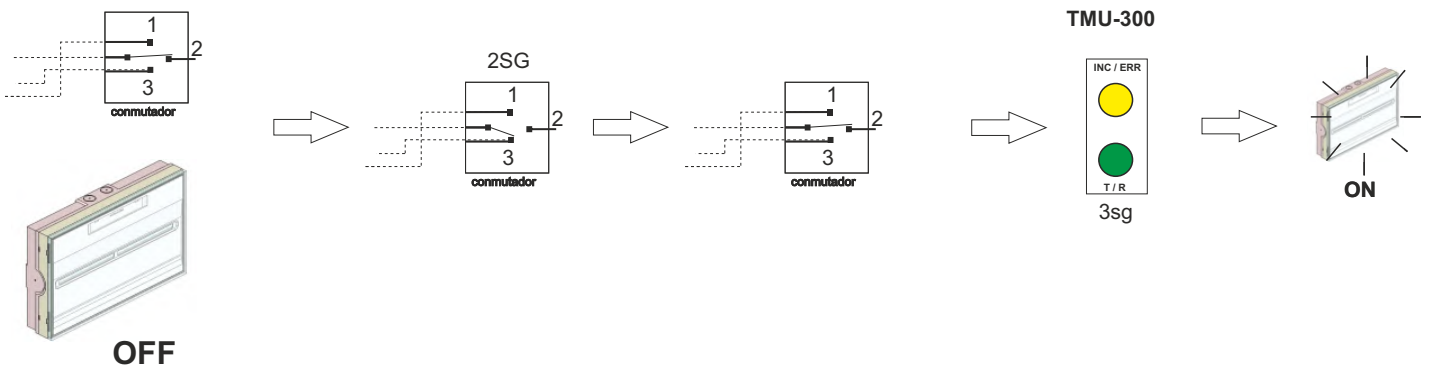
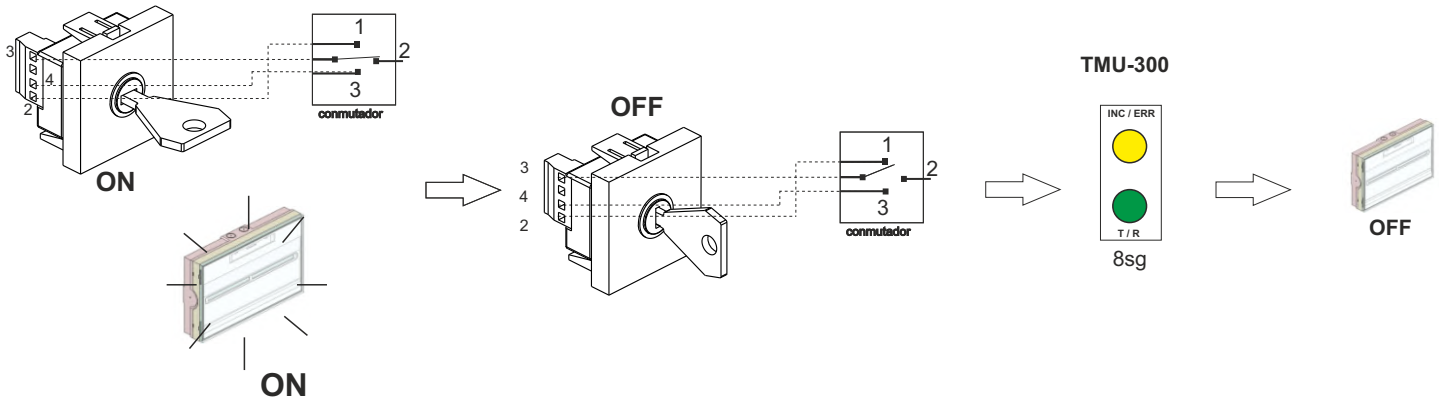
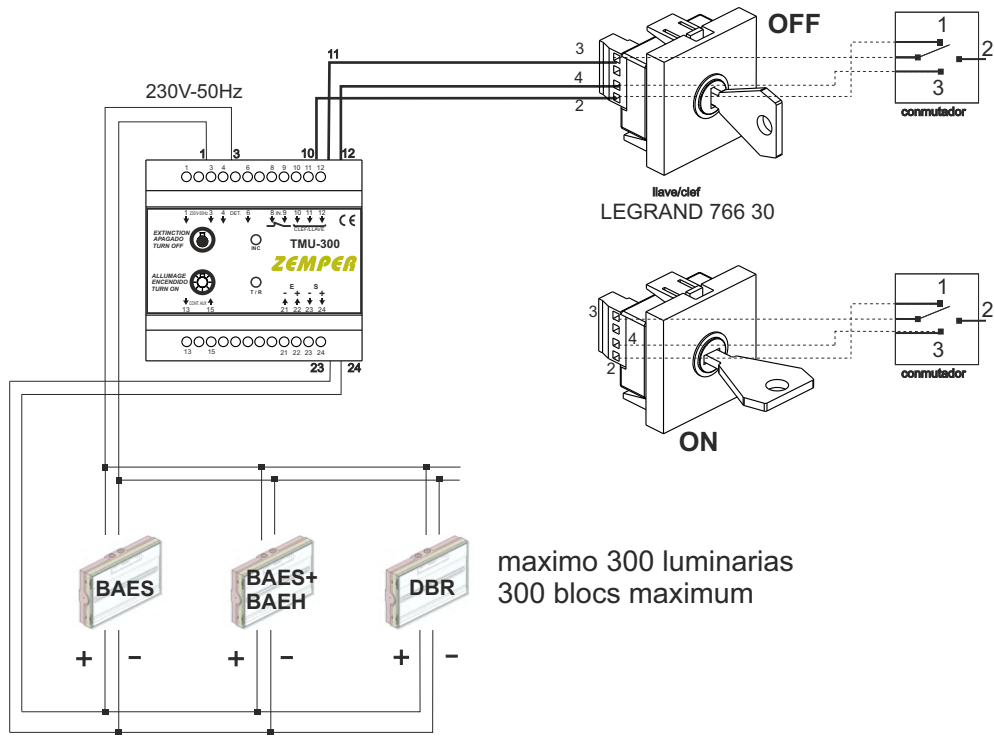
2/ Fonctionnement comme télécommande répéitrice ou pour séparer des zones.

Cette télécommande est activée par un signal extérieur d'une télécommande MAÎTRE

La ligne qui joint la télécommande principale avec les télécommandes esclaves doit être complètement indépendante des lignes qui relient les télécommandes esclaves avec leurs blocs correspondants.

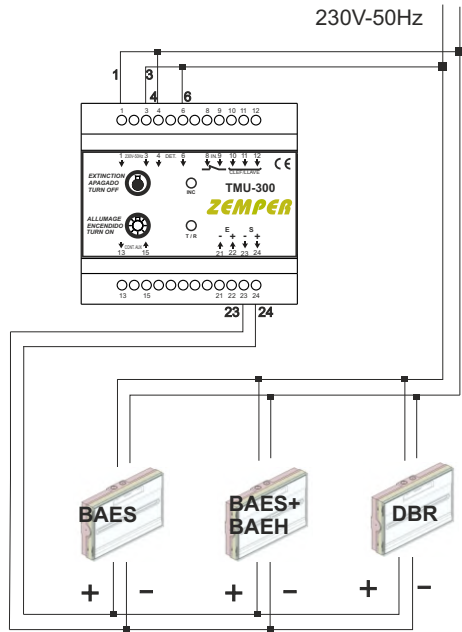


3/ Funcionamiento como telemando para puesta en reposo, accionado externamente mediante llave ó conmutador externo.
Fonctionnement comme télécommande pour mise en repos, activé par une clef ou commutateur externes.

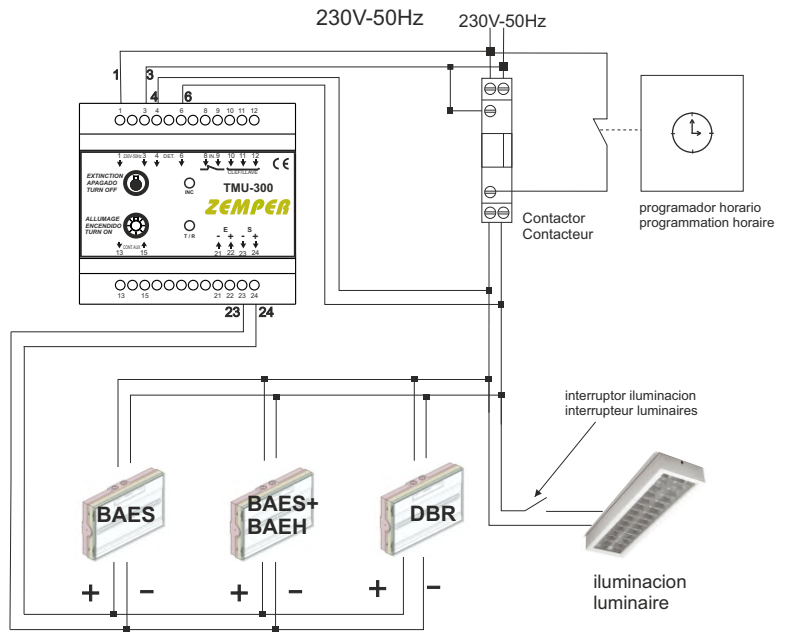


4/ Funcionamiento como telemando con puesta en reposo automática de las luminarias.
 4/ Fonctionnement comme télécommande avec mise en repos automatique des luminaires

Instalaciones aisladas (centros de transformacion etc.)
 Installations isolées (centre de transformation, etc)



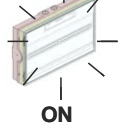
Instalaciones con programación horaria de alumbrado
 Installations avec programmation horaire d'éclairage



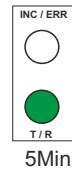
DET(4-6)=230V-50Hz



DET(4-6)=0V



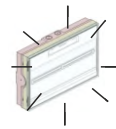
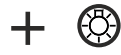
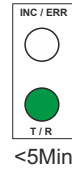
TMU-300



OFF



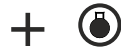
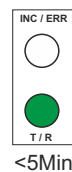
TMU-300



ON



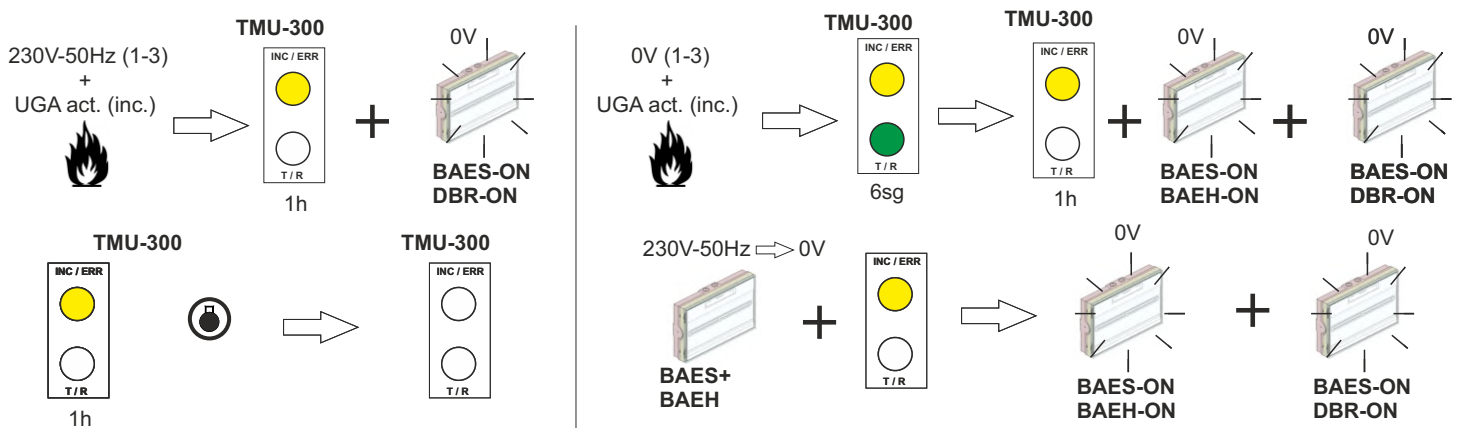
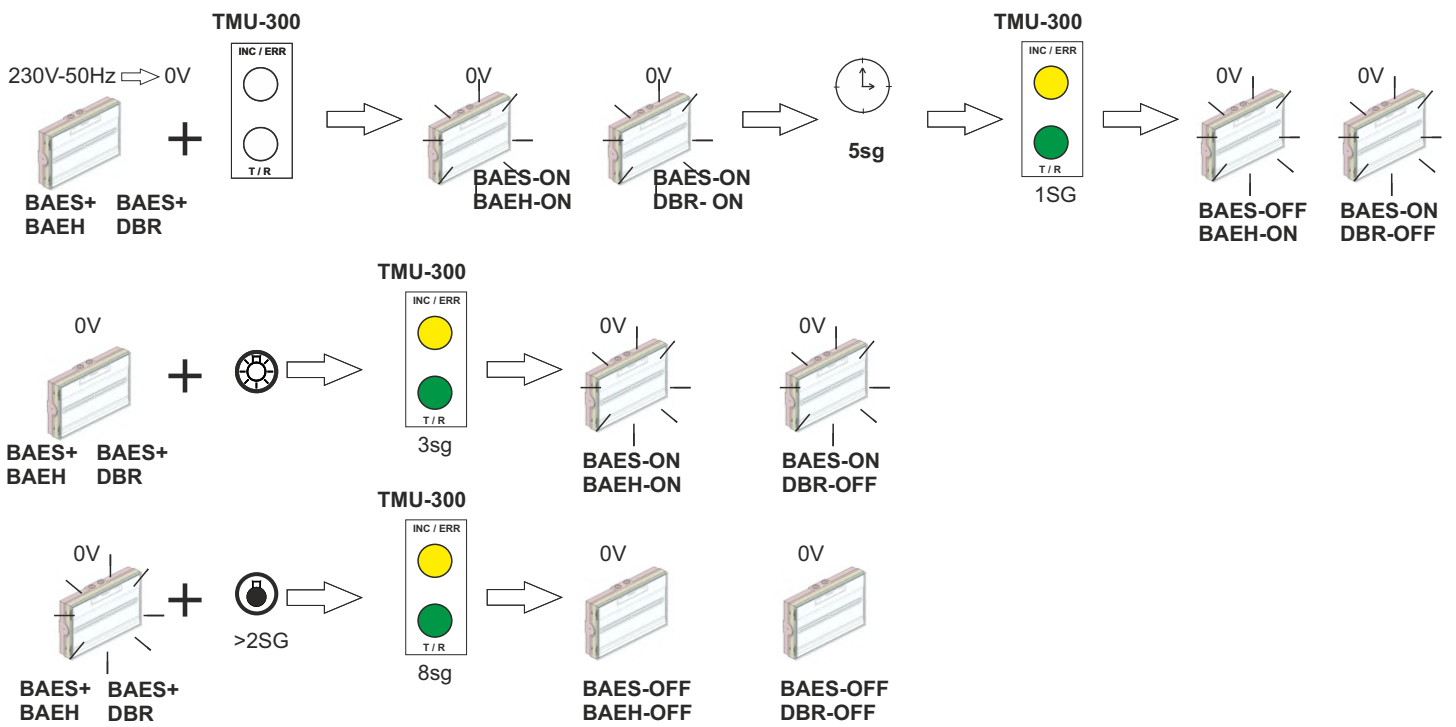
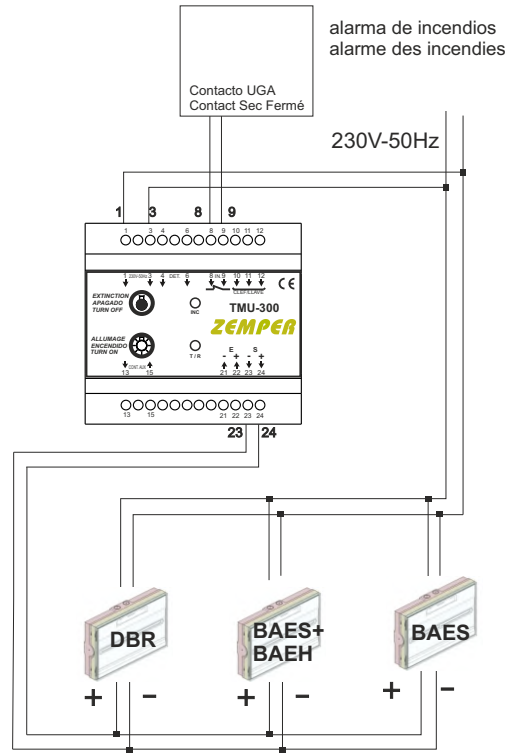
TMU-300



OFF

5/Funcionamiento como telemando para locales de sueño y funcion DBR/

Le fonctionnement comme télécommande pour des locaux à sommeil et pour des blocs autonome dispositifs de balisage renforcé ZX (DBR)



6/ Funcionamiento como telemando con puesta en reposo y apagado de la iluminación mediante llave ó automatismo.

En estado normal (iluminación encendida), la llave debe estar accionada de tal modo que las entradas 10 y 11 del telemando estén cortocircuitadas. En estas condiciones está habilitada tanto la iluminación normal como la iluminación de emergencia.

Si se acciona la llave ó conmutador en posición OFF, cortamos la alimentación de la línea de iluminación y de emergencia. Apagamos la iluminación y las luminarias de emergencia quedan en reposo.

Si accionamos ON en la llave ó conmutador, activamos la alimentación de la línea de iluminación y de emergencia. Encendemos la iluminación y las luminarias pasan a estado de alerta.

En caso de utilizar este funcionamiento junto con el correspondiente a los locales de sueño, en caso estar activada la señal de incendio, la función de apagado mediante llave, queda deshabilitada.

6/ Fonctionnement comme télécommande avec mise en repos et extinction de l'éclairage grâce à une clé ou à un automatisme.

En état normal (éclairage allumé), la clé doit être activée de telle forme que les entrées 4-5 de la télécommande soient court-circuitées. Dans ces conditions, l'éclairage normal et l'éclairage de secours sont habilités.

Si nous activons la clé ou le commutateur en position OFF, nous coupons l'alimentation de la ligne d'éclairage et de secours. Nous éteignons l'éclairage et les blocs de secours restent en repos.

Si nous activons ON avec la clé ou le commutateur, nous activons l'alimentation de la ligne d'éclairage et de secours. Nous allumons l'éclairage et les luminaires passent en état d'alerte.

Dans l'hypothèse où nous utilisons ce fonctionnement conjointement avec celui correspondant aux locaux à sommeil, et dans le cas où le signal d'incendie est activé, la fonction d'extinction à travers la clé ne fonctionne pas.

