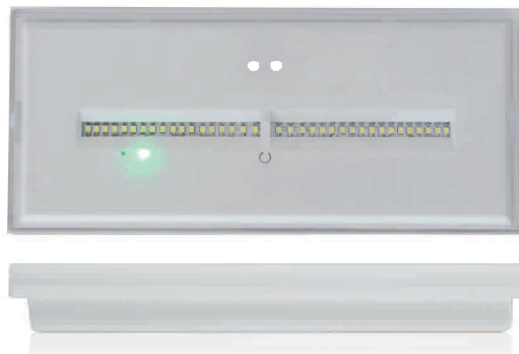


XENA FLAT

Code: LXF-3045EX

Système de contrôle: ZX- Système Sati EVOLUX
ECLAIRAGE ECOLOGIQUE

Ce produit NF Environnement conjugue qualité et environnement, économie d'énergie et de maintenance.

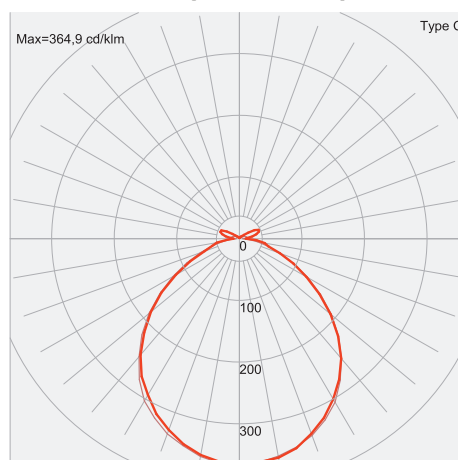


DESCRIPTION DU BLOC

Type:	Autonome
Autonomie:	1 h
Flux lumineux:	45 lm
Lampe de secours:	6 X LEDs
Batterie Ni-Cd:	3.6 V - 0.3 A/h
Consommation(W):	<0.85
Poids(kg):	-
Caractéristiques techniques:	

- Alimentation secteur: 230V 50Hz
- Classe: II
- Selon les normes EN-60598-1, EN-60598-2-22, NFC 71-800, NFC 71-820, NF 413.
- Installation sur patère débrochable.
- Elle dispose du système d'installation ZRM (pat) sans outils, ni vis.
- Installation possible:
 - Saillie plafond ou mural
 - Encastrable au plafond
- Batterie de Ni-Cd de haute température, protégée contre les surtensions de décharge.
- Led de veille haute brillance.
- Enveloppe en plastique
- Vasque en plastique
- Apté pour être installé sur des surfaces inflammables.
- Résistance au fil incandescent (850°C).
- Cadre décoratif d'encastrement disponible (plafond) disponible en blanc.
- Option IP44 (spécial garages) grâce au kit adaptateur (KAPE-144).
- Option IP65 grâce au kit adaptateur (KAPE-065).
- Option de montage avec banderole
- Système de charge des batteries intelligent qui permet la charge en 12 heures pour obtenir l'autonomie nominale du bloc.
- Le bloc dispose de deux leds indicateurs:
 - État de la batterie (Charge et autonomie)
 - État de la lampe de secours.
 - État de veille
 - Situation de l'état de test.
- Bloc contrôlé par microprocesseur qui réalise des tests périodiques et automatiques (test de la lampe de secours tous les 7 jours, test d'autonomie tous les 70 jours). Les leds indicateurs montrent le résultat des tests.
- L'entrée de la télécommande permet:
 - Test manuel de la lampe et de l'autonomie.
 - La mise au repos et l'allumage sans présence secteur.
 - La programmation de l'heure des tests automatiques.
 - Le reset de l'état et des erreurs du bloc.

Courbe photométrique

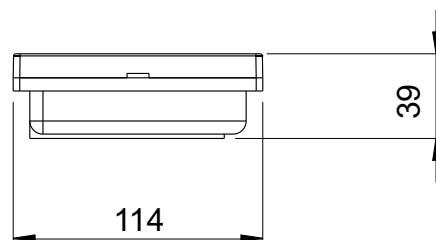
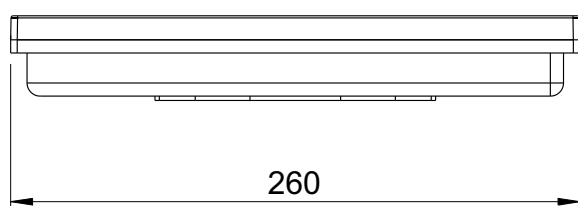


Certification IP: 42
Certification IK: 04

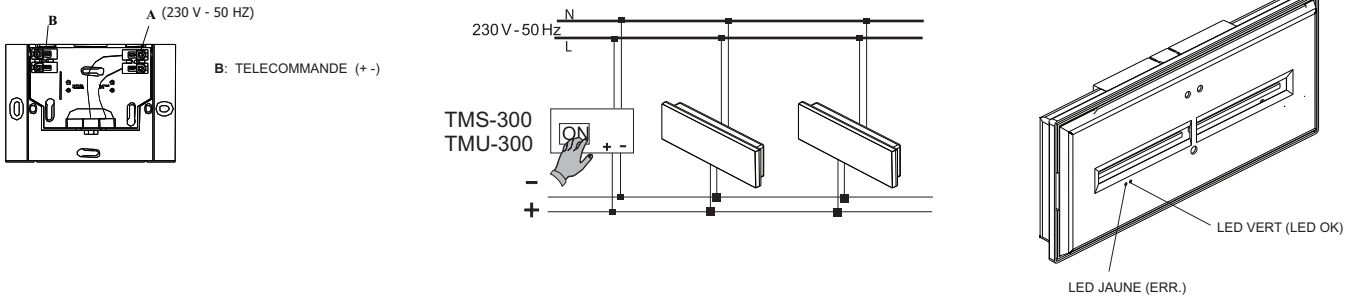


LCIE N° T 15121

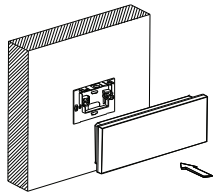
DIMENSIONS



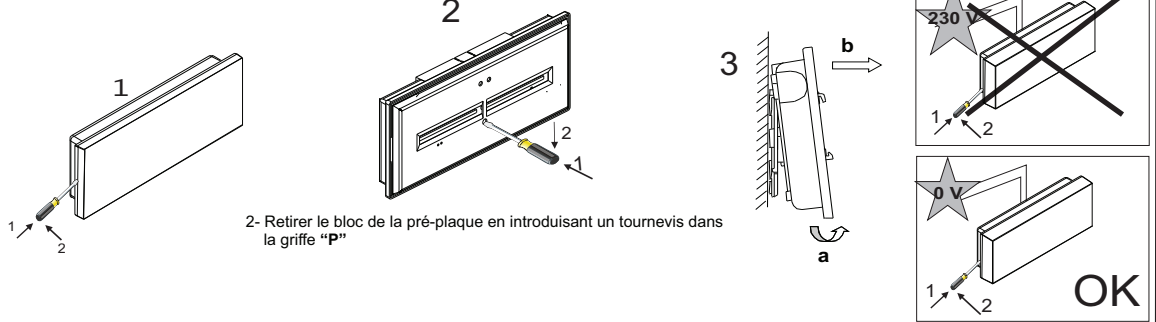
1- BRANCHEMENT ÉLECTRIQUE ET TEST



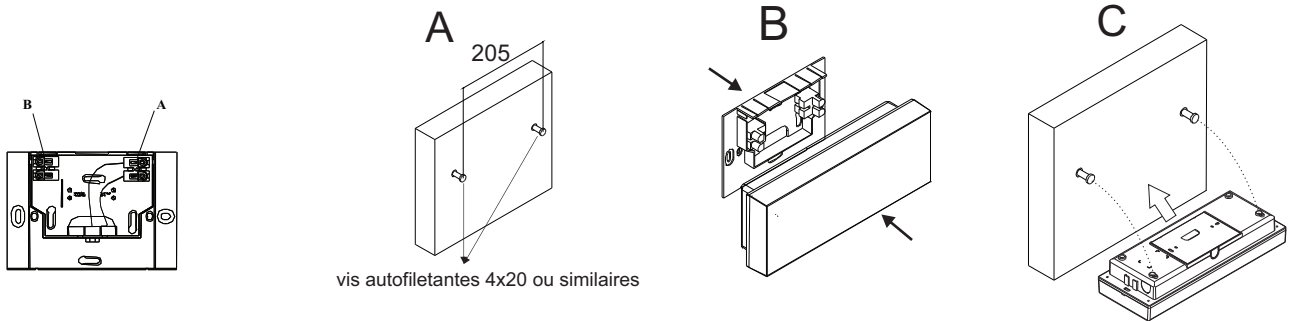
2- MONTAGE DU BLOC



3- DEMONTAGE DU BLOC



4- MONTAGE SUR SURFACES IRREGULIERES



PIECES DETACHEES

			W				N° HOMOL
BAEH LXF-3017EX	8 lm	5 h	<1.20 W	4 x LED 0.085W	3.6 V 0.8 Ah	- 3 KRMT-ZAALHT 800KR (ref:BCN036) ZEMPER	T 15122 / 676108
BAES LXF-3045EX	45 lm	1 h	<0.85 W	6 x LED 0.085W	3.6 V 0.3 Ah	- 3 KRMT-ZAALHT 300KR (ref:BCN037) ZEMPER	T 15121 / 676108
BAES LXF-3400EX	450 lm	1 h	<1.50 W	12 x LED 0.5W	4.8 V 1.6 Ah	- 4 ZDS-CS 1600HT (ref:BNN048) ZEMPER	T 16021 / 676108

Nos produits sont conformes à la Directive 2002/96/CE relative aux déchets d'équipements électriques et électroniques (DEEE)
 Ce produit NF Environnement conjugue qualité et environnement, économie d'énergie et de maintenance.

MARQUAGE DU LUMINAIRE

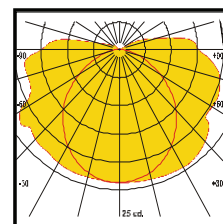
X:Appareil autonome

0: Non permanent
 1: Permanent

B: Avec mise en état de repos à distance

AB: Testable avec commande à distance de la mise au repos.

*60/120/180: Autonomie nominale du luminaire en minutes



Courbes sur demande



- **DUREE DE CHARGE:**24 h

- **TEST AUTOMATIQUE DES LAMPES ET DE L'AUTONOMIE:**

Cet appareil est doté d'un circuit contrôlé par un microprocesseur afin de réaliser automatiquement les tests de lampes toutes les semaines, et de l'autonomie toutes les 10 semaines. Dans le cas d'une coupure de secteur dans les 24 heures qui précèdent la réalisation d'un test d'autonomie, celui-ci sera reporté d'une semaine.

- **PROGRAMMATION MANUELLE ET UNITAIRE DES TESTS :**

Dans le cas d'une installation sans télécommande, la programmation de l'heure de test peut être faite de manière individuelle sur chaque bloc. Pour cela, il faudra appuyer sur le bouton reset (Fig. B) à l'heure à laquelle on souhaite que les tests se fassent. Cette opération doit être réalisée secteur présent. Une fois le bouton reset actionné, un test de lampe sera réalisé tous les 7 jours, et, un test d'autonomie sera lancé toutes les 10 semaines.

- **ECHANGE DES BATTERIES:** Les batteries doivent être changées quand leur autonomie n'est pas conforme à celle assignée (LED autonomie orange).

- **VISUALISATION DES RESULTATS DES TESTS:**

Les résultats de contrôle d'autonomie ainsi que celui des lampes resteront mémorisés visuellement par des LEDs tel que montré sur le schéma. Les résultats que l'on peut obtenir sont les suivants :

LED 2 (VERT) ALLUMÉ + LED 1 (JAUNE) ETEINT=	BLOC OK
LED 2 (VERT) ETEINT + LED 1 (JAUNE) ETEINT=	SANS SECTEUR
LED 2 (VERT) ETEINT + LED 1 (JAUNE) ALLUMÉ=	AUTONOMIE OU BATTERIES INCORRECTES
LED 2 (VERT) ETEINT + LED 1 (JAUNE) CLIGNOTANT=	LAMPES SECOURS INCORRECTES
LED 2 (VERT) CLIGNOTANT + LED 1 (JAUNE) ETEINT=	TEST EN COURS

- **ECHANGE DES BATTERIES:** Les batteries doivent être changées quand leur autonomie n'est pas conforme à celle assignée (LED autonomie orange).

- **REALISATION MANUELLE DES TESTS POUR LES LAMPES ET DE L'AUTONOMIE, PAR LA TELECOMMANDE:**

Un test des lampes ou d'autonomie peut être réalisé sans avoir à attendre 10 semaines. Pour cela, il faut opérer de la façon suivante : 1- le ou les blocs sur lesquels on souhaite effectuer un test de lampes ou d'autonomie devront être alimentés depuis au moins 24 heures ininterrompues. 2- appuyer sur allumage de la télécommande (les blocs devront être raccordés à la ligne de la télécommande suivant le schéma précédent). 3- les blocs commenceront à effectuer le test d'autonomie et celui des lampes simultanément. Les LEDs d'autonomie et des lampes clignoteront simultanément.

Le test peut être arrêté en appuyant sur arrêt de la télécommande. Il sera alors impossible de lancer un nouveau test avant 24 heures. La réalisation de ce test n'affectera pas la programmation des tests automatiques. Si ce test est lancé dans les 24H qui précèdent un test automatique d'autonomie , ce dernier sera alors décalé de 10 semaines.-

- **PROGRAMMATION DES TESTS DU BLOC PAR LA TÉLÉCOMMANDE:**

Pour effectuer la programmation de tous les blocs connectés à une ligne de télécommande, il faudra suivre les étapes suivantes : 1- Actionner allumage sur la télécommande raccordée suivant le schéma précédent. 2- Attendre entre 3 et 10 sec. puis actionner extinction sur cette même télécommande. 3- Après une nouvelle pose de 3 à 10 sec. actionner de nouveau allumage.

A partir de cette dernière opération, les blocs réaliseront un test de lampes tous les 7 jours et un test d'autonomie toutes les 10 semaines. Ces 2 tests seront toujours lancés à la même heure, celle à laquelle le dernière opération de programmation a été effectuée.

ATTENTION: Afin de pouvoir réaliser un entretien correct, conserver ce mode d'emploi.



Profil Environnemental Produit (P.E.P.)

Ce document est conforme à la norme ISO 14020 relative aux principes généraux des déclarations environnementales, ainsi qu'à l'ISO 14025 relative aux déclarations environnementales de type III.

Ce produit NF Environnement conjugue qualité et environnement, économie d'énergie et de maintenance.

Bloc Autonome d'éclairage de Sécurité (BAES)



Description du Produit

Gamme de produit	Xena FLAT EVX
Référence	LXF-3045EX
Batterie	Ni-Cd
Source Lumineuse	LED
Consommation	0,85 W
Flux lumineux	45 lm
IP/IK	42 / 04



Matériaux constitutifs



Ces produits répondent aux réglementations en vigueur concernant la limitation des substances interdites lors de leur mise sur le marché.

Plastique en % de la masse		Métaux en % de la masse		Autres en % de la masse	
Polycarbonate (PC)	58,38%	Cuivre	5,38%	Terre rare	0 %
Résine Epoxy	4,00%	Ferrite	5,29%	Eau	4,21 %
Polyamide 6.6	1,18%	Acier	2,11%	Fibre de verre	2,33%
Résine Polyesther	0,47%	Nickel	1,47%		
		Cadmium	0,79%		
		Zinc	0,47%	Papier et carton	11,20 %
		Aluminium	0,46%		
Autres Plastiques	1,31%	Autres métaux	0,33%	Autres Matériaux	0,62 %
Total plastique	65,35%	Total métaux	16,30%	Total autres	18,35 %

- **Masse totale du produit : 0,507 Kg (emballage unitaire compris)**



Profil Environnemental Produit (P.E.P.)



Impacts environnementaux

Les impacts environnementaux évalués pour ce produit sont réalisés sur la base du document « Guide de Modélisation d'un BAES dans EIME ». L'évaluation des impacts environnementaux du produit porte sur les étapes du cycle de vie suivantes : matières premières, fabrication, distribution, utilisation.

Les hypothèses de modélisation de la phase d'utilisation sont :

- Puissance de 0,83W sur une tension de 230 V alternatif
- Fonctionnement 365 j/an pendant 10 ans. Sur cette période l'énergie finale ainsi utilisée est de 74,46 kWh.
- La prise en compte de l'emballage unitaire
- Un jeu de batteries de remplacement

Indicateurs des impact environnementaux	Unités	Global F+D+U	Fabrication F	Distribution D	Utilisation U
Épuisement des ressources naturelles	années ⁻¹	5,99E-14	59,25%	0,01%	40,74%
Énergie totale consommée	MJ	1,17E+03	7,45%	0,24%	92,31%
Consommation d'eau	dm ³	2,05E+002	17,07%	0,01%	82,92%
Participation à l'effet de serre	g-CO ₂	1,23E+004	28,43%	1,65%	69,92%
Participation à la destruction de la couche d'ozone	g-CFC-11	1,19E-003	46,37%	0,03%	53,60%
Participation à la création d'ozone photochimique	g-C ₂ H ₄	5,11	25,44%	0,99%	73,57%
Potentiel d'acidification de l'air	g-H+	2,66	34,40%	1,50%	64,09%
Production de déchets dangereux	kg	1,64E-001	38,30%	0,00%	61,70%

Logiciel utilisé : EIME version 5 et sa base de données en version 2014-04 v2.1.



Fabrication

Le site de fabrication du groupe Zemper est engagé dans une démarche de certification ISO 14001.

FICHE DE FIN DE VIE

1- Références

			W				
BAES LXF – 3017EX	8 lm	5 h	<1.20 W	Une carte électronique	3.6 V 0.8 Ah	- 3 KRMT-ZAALHT 800KR	Un pack batterie de 3 éléments
BAES LXF – 3045EX	45 lm	1 h	<0.85 W	Une carte électronique	3.6 V 0.3 Ah	- 3 KRMT-ZAALHT 300KR	Un pack batterie de 3 éléments
BAES LXF – 3400EX	450 lm	1 h	<1.50 W	Deux cartes électroniques	4.8 V 1.6 Ah	- 4 ZDS-CS 1600HT	Un pack batterie de 4 éléments

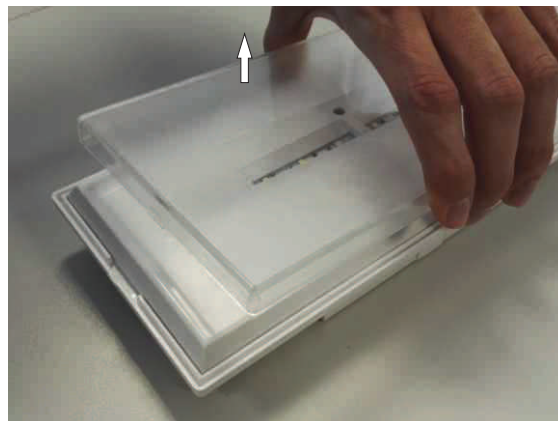
Nos produits sont conformes à la Directive 2002/96/CE relative aux déchets d'équipements électriques et électroniques (DEEE)
 Ce produit NF Environnement conjugue qualité et environnement, économie d'énergie et de maintenance.

2- Instructions de démantèlement

1

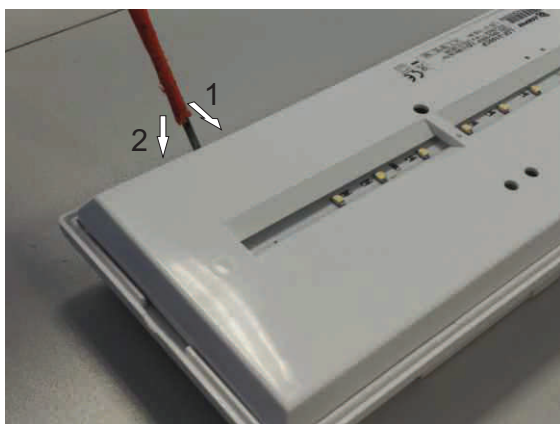


2

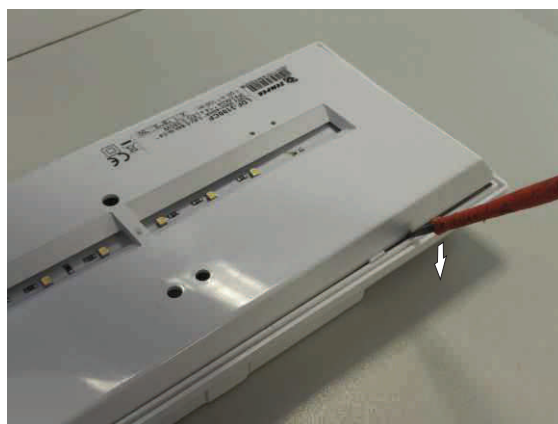


A l'aide d'un tournevis, enlever la vasque.

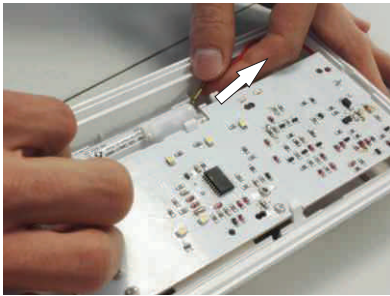
3



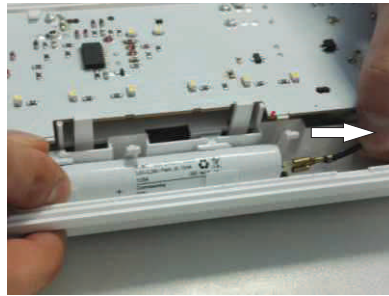
4



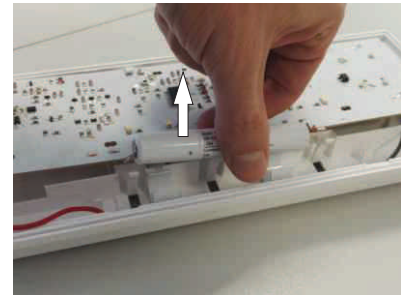
A l'aide d'un tournevis, retirer le réflecteur, en faisant lever, comme indiqué sur la photo.

5

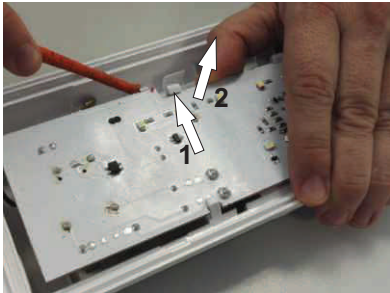
Déconnecter le positif de la (les) batterie (s)

6

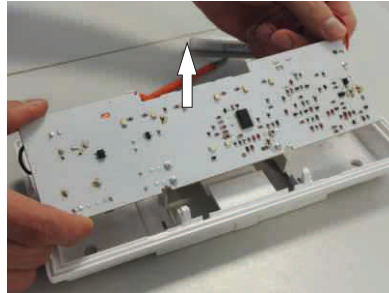
Déconnecter le négatif de la (les) batterie (s)

7

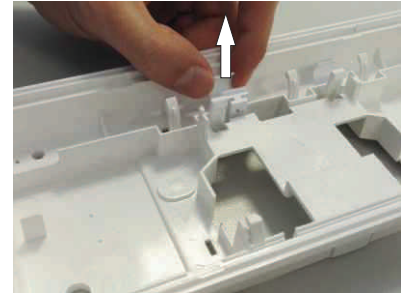
Retirer les batteries

8

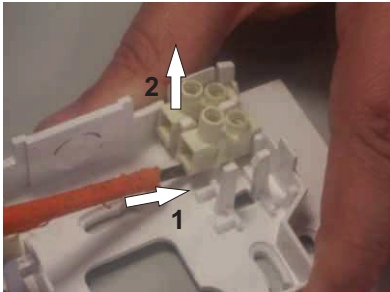
A l'aide d'un tournevis, déclipser la carte électronique des onglets de fixation, comme indiqué sur la photo

9

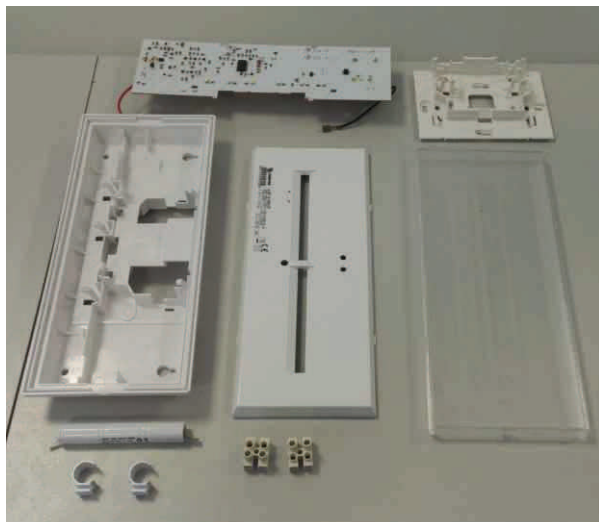
Retirer la carte électronique

10

Retirer les brides

11

Retirer les bornes de connexion à l'aide d'un tournevis, comme indiqué sur les photos.

12

PARTIE	QUANTITÉ	MATIÈRE
VASQUE	1	POLYCARBONATE
RÉFLECTEUR	1	POLYCARBONATE
BASE	1	POLYCARBONATE
PATÈRE	1	POLYCARBONATE
BORNE	2	POLYCARBONATE+LAITON
BRIDA	2	POLYCARBONATE