

**MODE D'EMPLOI**  
**INSTALLATION INSTRUCTIONS**  
**BEDIENUNGSANLEITUNG**

ST\_ADD1248\_RANGE\_A\_191125

**ALIMENTATIONS MODULAIRES SUR RAIL DIN**  
**DIN RAIL MODULAR POWER SUPPLIES**  
**MODULARE STROMVERSORGUNGEN**  
**FÜR DIN HUTSCHIENENMONTAGE**

12V / 24V DC



**ADD1248 - ADD2448**



					nombre de modules number of modules Teilungseinheiten
ADD1248	220 - 240V AC	12 V DC + 15 %	4 A	48 W	3
ADD2448		24 V DC + 15 %	2 A		

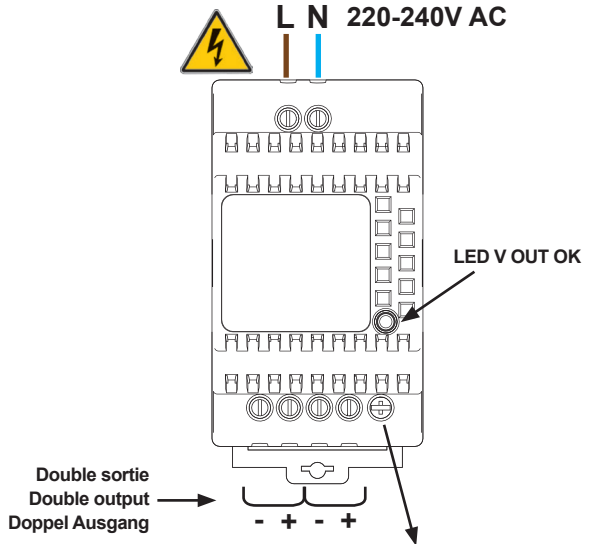
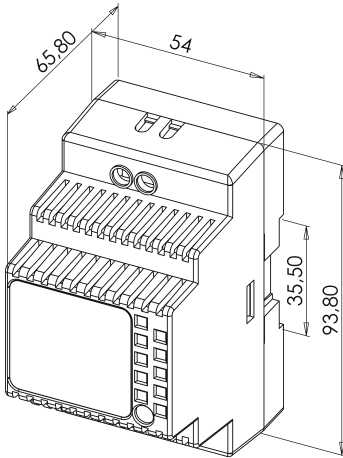
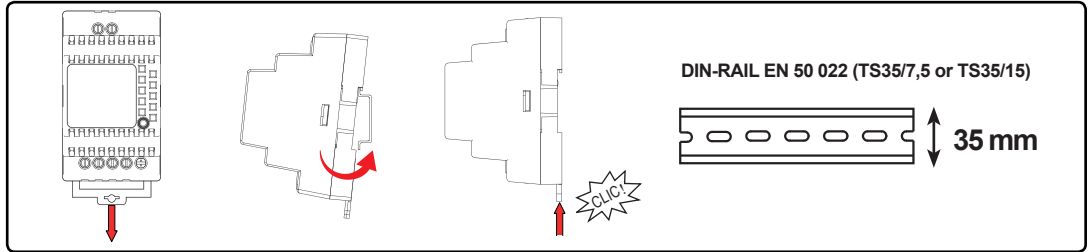
93,80 x 54 x 65,80 mm

50/60 Hz  
0,8 A

**IP 20** **2,5 mm<sup>2</sup> max** **0,189 kg** **-10 / +50°C** **LED V OUT OK**

Protection PTC contre les surs tensions et les courts-circuits  
 Short circuit and overload PTC proof  
 PTC Schutz gegen Überspannung und Kurzschluss

Isolation : classe II - Insulation: Class II - Isolationsklasse II



Potentiomètre d'ajustement de la tension  
 Adjustable voltage - Einstellbare Spannung ] +/- 15% V OUT



13b rue Saint-Exupéry - ZA de l'Aérodrome - CS20152 - F-67503 HAGUENAU CEDEX www.sewosy.com ☎ 33 (0)3 90 59 02 20 📠 33 (0)3 90 59 02 19

Sous réserve de modifications techniques - Technical changes reserved! - Änderungen vorbehalten!

